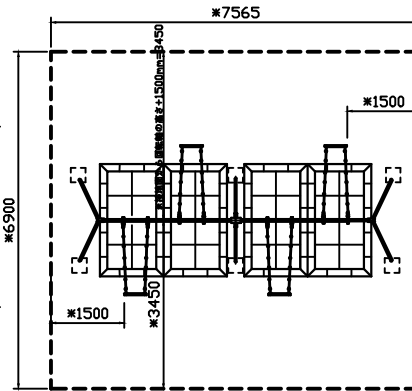
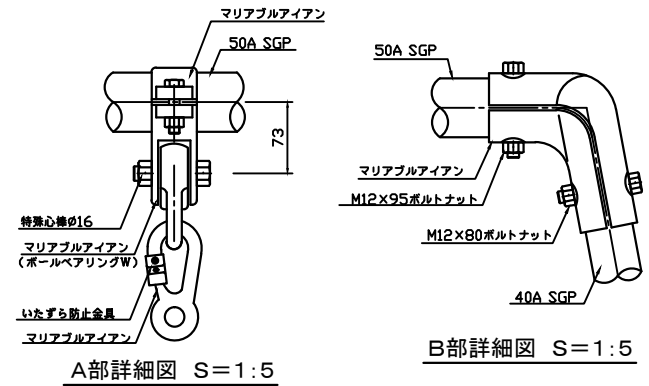


平面図 S=1:50

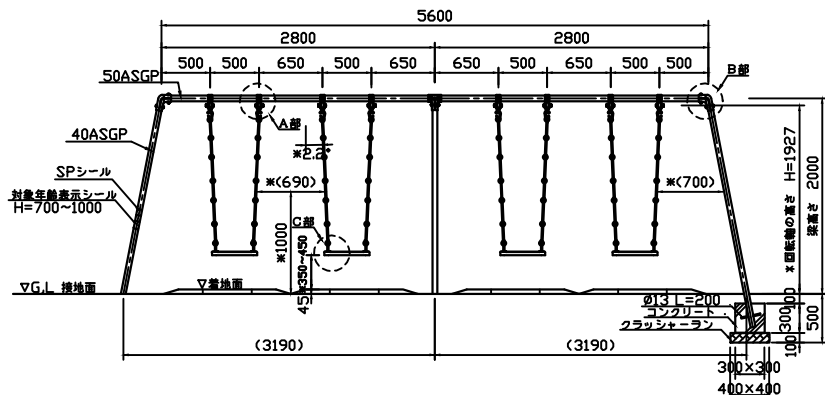


\*安全領域平面図 S=1:100

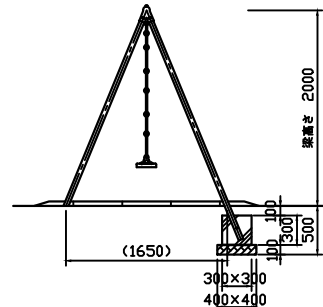


A部詳細図 S=1:5

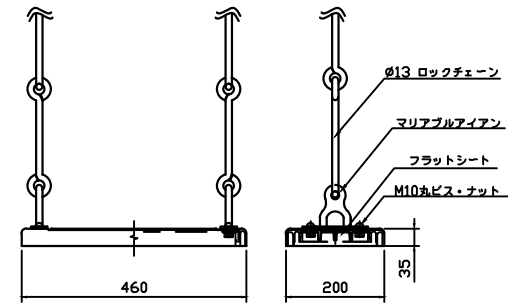
B部詳細図 S=1:5



正面図 S=1:50



側面図 S=1:50



C部詳細図 S=1:10

- \*対象年齢は、幼児/3~6歳とする。
- \* (H)は回転軸の高さ(落下高さ)とする。
- \* フラットシート・クレードルシートは欧州基準(EN-1176)の適合品とする。
- \* セーフティーマットは欧州基準(EN-1177)の適合品とする。(オプション)

安全規準適合品

特記仕様	*鋼管はJISG-3452(一般配管用炭素鋼鋼管)とする。				類別	標準品	図種	承諾願図	図名	MB4-20(FS) 小型4連ブランコ	
	*鋼材は垂鉛メッキ(電気又は溶融)とし、環境対応型焼付塗装仕上げとする。				担当	上條	承認	丸山	縮尺	図示	
*本製品は、(一社)日本公園施設業協会(JPFA)が定める賠償責任保険加入製品とする。				file name:				MB4-20(FS)+M		株式会社 丸山製作所	
*本製品はJPFA-SP-S.2014に準拠した製品とする。(*印の寸法は注意すべき規定項目)											