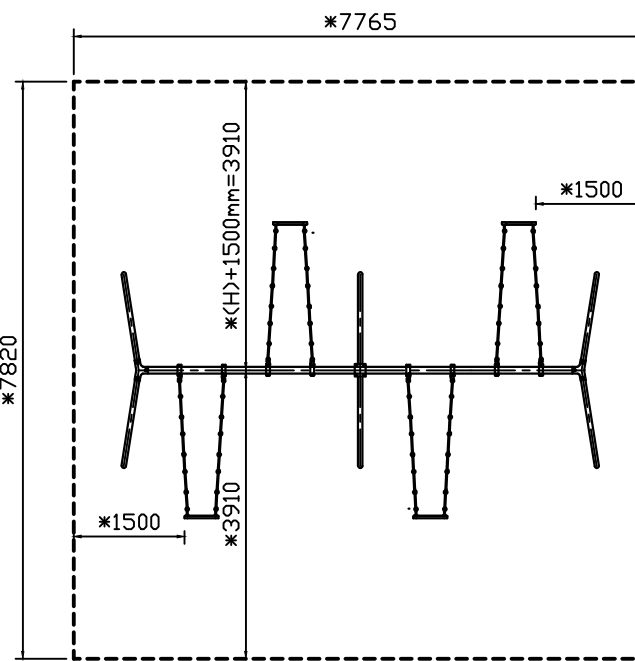
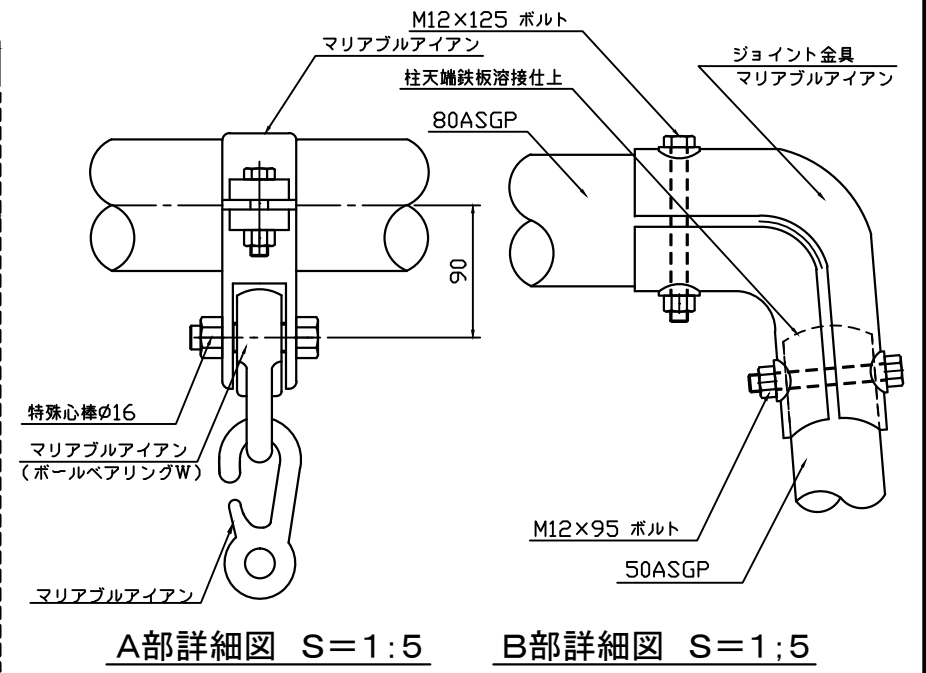


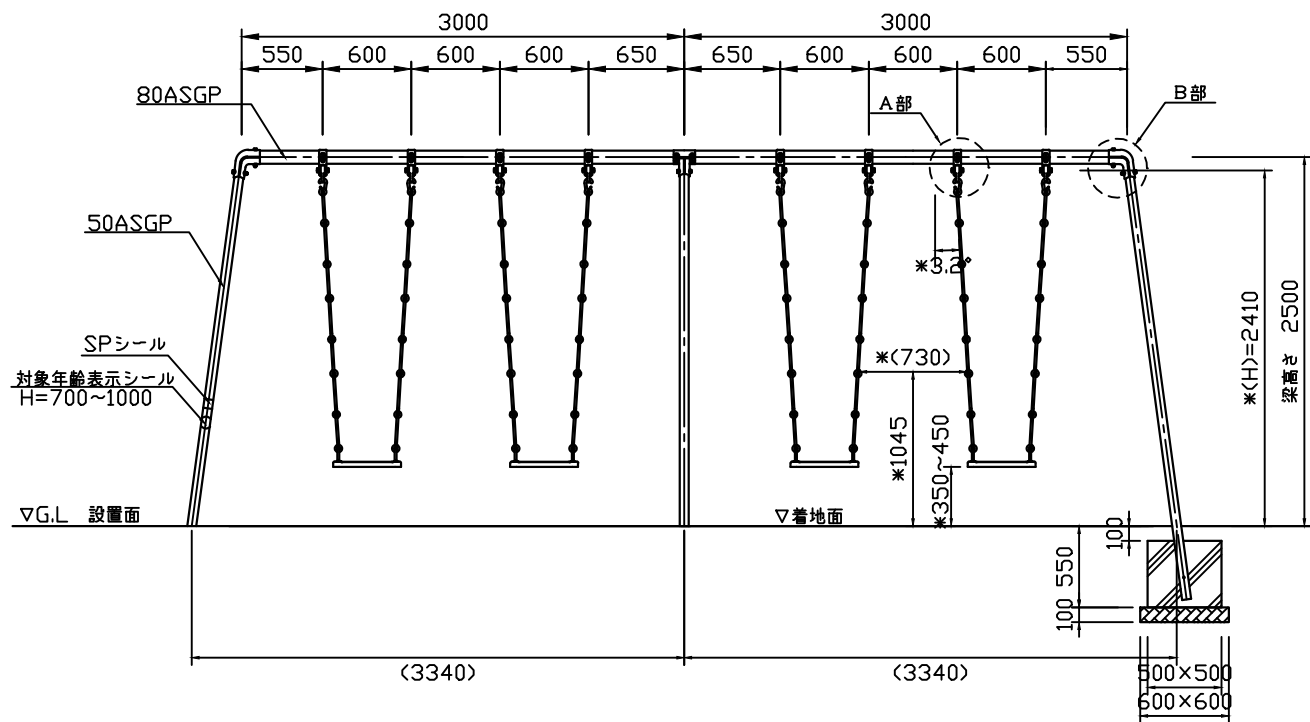
平面図 S=1:50



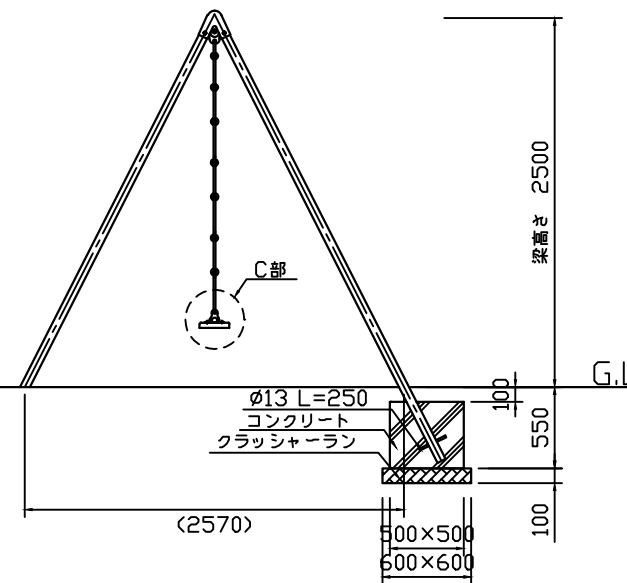
*安全領域平面図 S=1:100



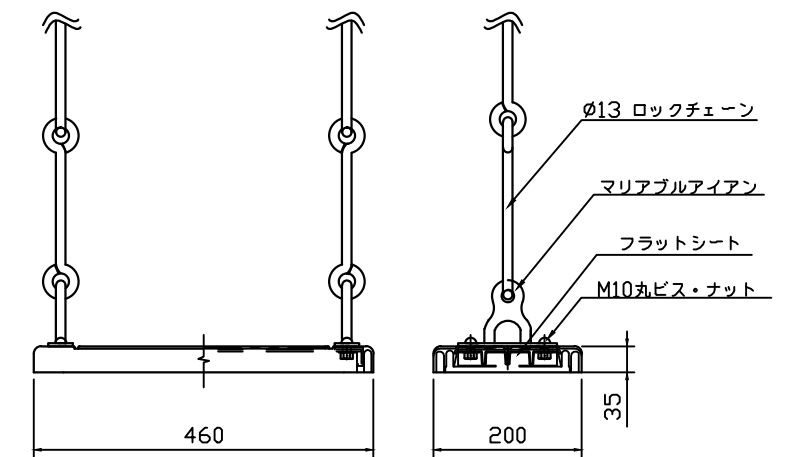
A部詳細図 S=1:5 B部詳細図 S=1:5



正面図 S=1:50



側面図 S=1:50



C部詳細図 S=1:10

* 対象年齢は、児童/6~12歳とする。
* (H)は回転軸の高さ(落下高さ)とする。

安全規準適合品

特記仕様	<ul style="list-style-type: none"> JISGに準拠する配管又は構造用炭素鋼鋼管及び鋼材とする。 鋼材は亜鉛メッキ(電気又は溶融)とし、環境対応型焼付塗装仕上げとする。 		類別	標準品	件名	承諾願図	図面名	MB4-25(FS) 大型4連ブランコ	
	<ul style="list-style-type: none"> 本製品は、(一社)日本公園施設業協会(JPFA)が定める賠償責任保険加入製品とする。 本製品はJPFA-SP-S:2014に準拠した製品とする。(*印の寸法は注意すべき規定項目) 		担当	上條 承認 丸山	file name:	MB4-25(FS)	縮尺	図示	株式会社 丸山製作所