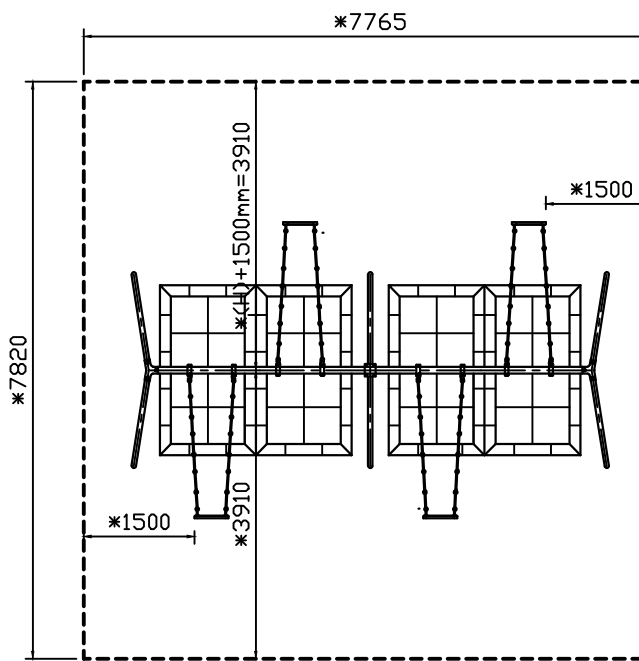
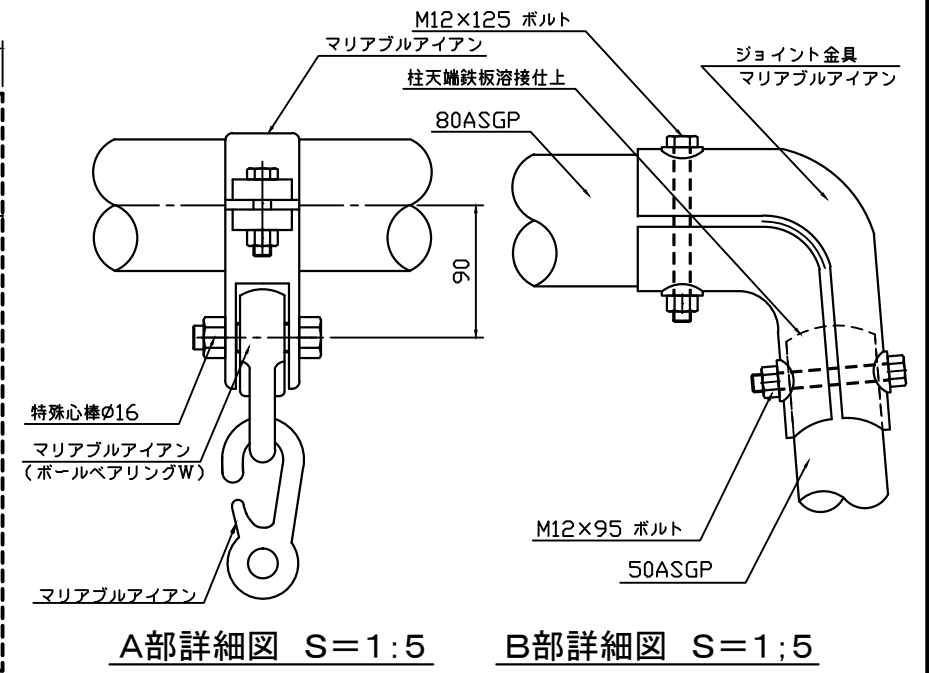


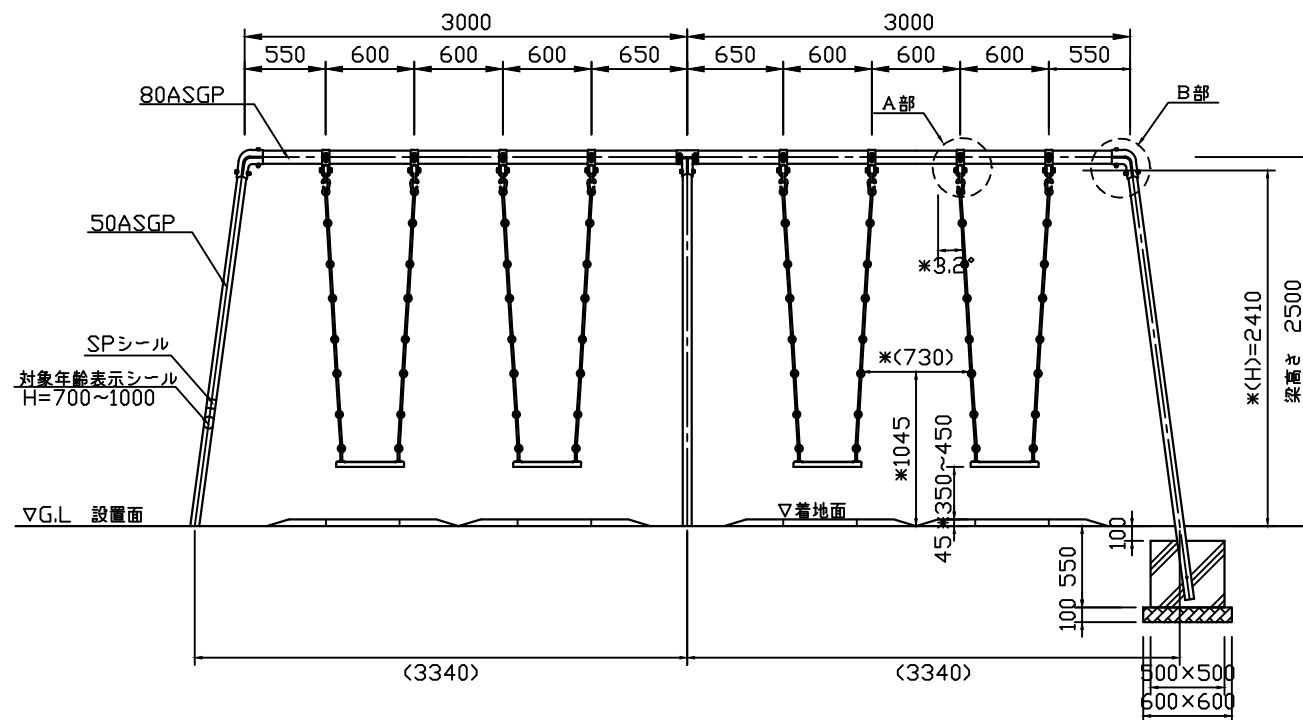
平面図 S=1:50



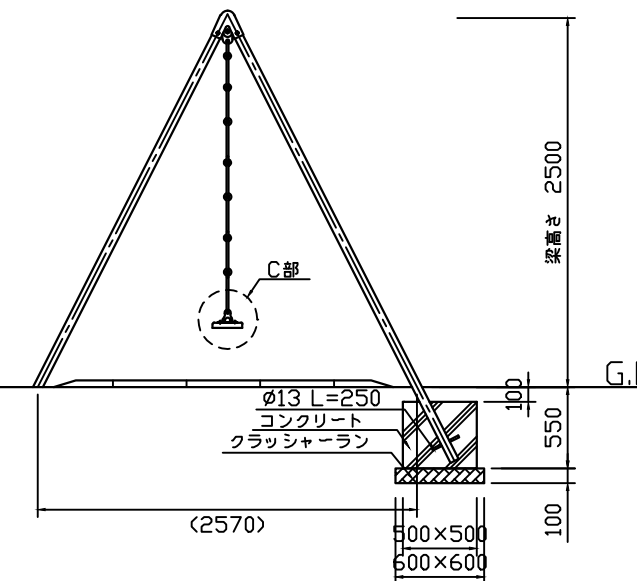
*安全領域平面図 S=1:100



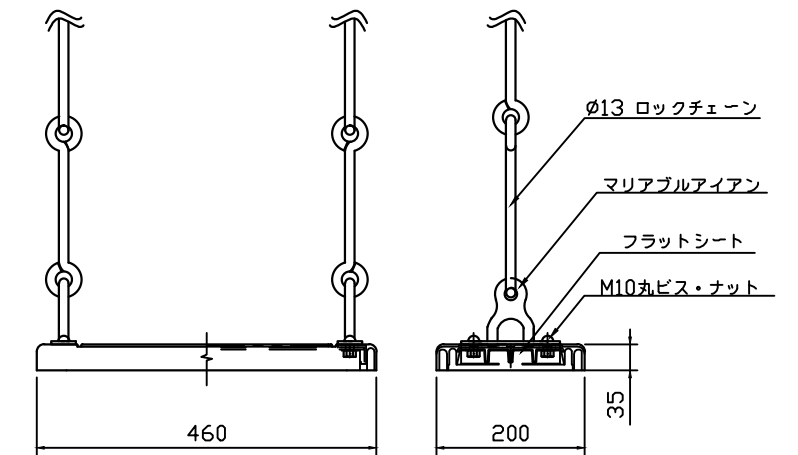
A部詳細図 S=1:5 B部詳細図 S=1:5



正面図 S=1:50



側面図 S=1:50



C部詳細図 S=1:10

*対象年齢は、児童/6~12歳とする。
* (H)は回転軸の高さ(落下高さ)とする。

*セーフティマットは欧州基準(EN-1177)の適合品とする。(オプション)

安全規準適合品

特記仕様	・JISGに準拠する配管又は構造用炭素鋼鋼管及び鋼材とする。 ・鋼材は亜鉛メッキ(電気又は溶融)とし、環境対応型焼付塗装仕上げとする。		類別	標準品	件名	承諾願図	図面名	MB4-25(FS) 大型4連ブランコ	
	・本製品は、(一社)日本公園施設業協会(JPFA)が定める賠償責任保険加入製品とする。 ・本製品はJPFA-SP-S:2014に準拠した製品とする。(*印の寸法は注意すべき規定項目)		担当	上條 承認	丸山	file name: MB4-25(FS)+M	縮尺	図示	株式会社 丸山製作所