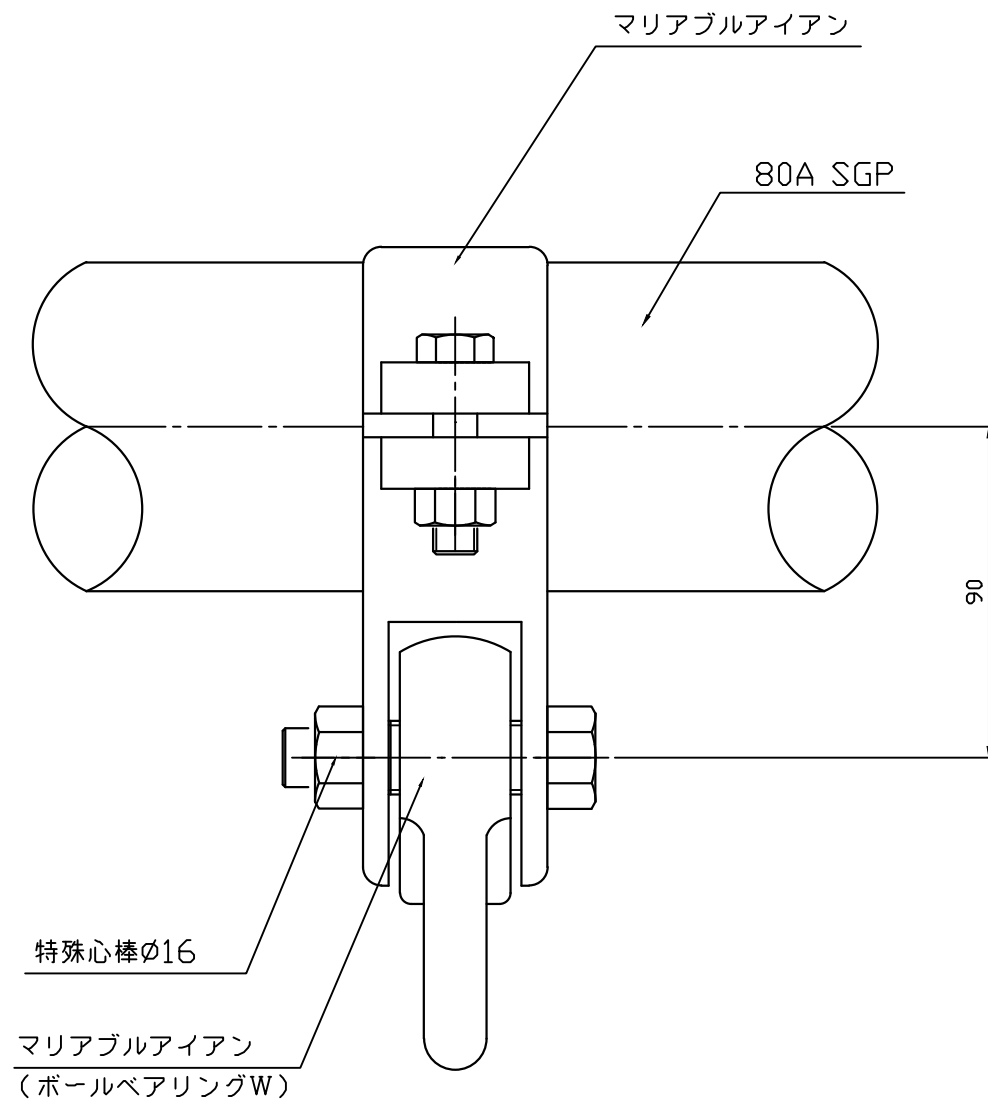


側面図 S=1:2



正面図 S=1:2

特記仕様	・マリアブル鋳鉄は電気メッキ処理仕上げとする。				類別	標準品	図種	承諾願図	図面名	MBP-80 吊り金具セット(大型用)	
	・本製品は、(一社)日本公園施設業協会(JPFA)が定める賠償責任保険加入製品とする。 ・本製品はJPFA-SP-S:2014に準拠した製品とする。				担当	上條	承認	丸山	縮尺	図示	株式会社 丸山製作所
					file name:			MBP-80			