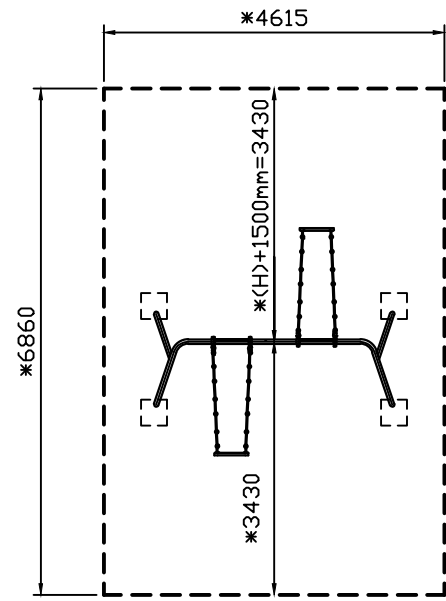
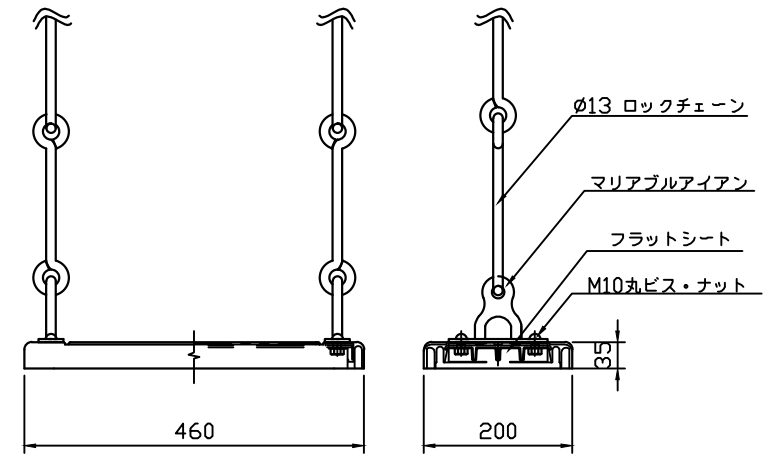


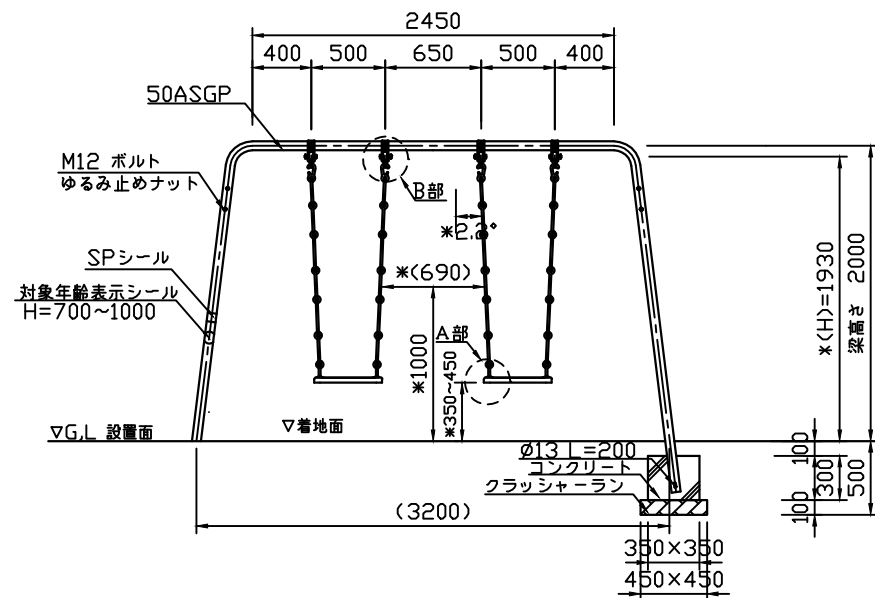
平面図 S=1:50



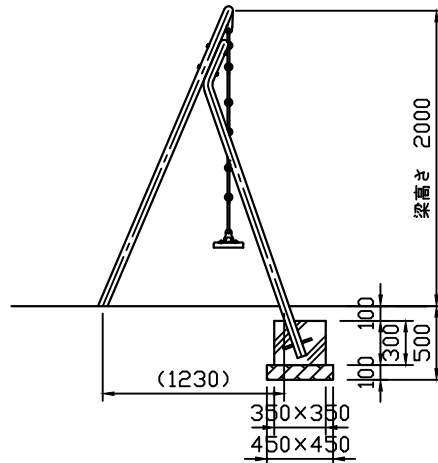
\* 安全領域平面図 S=1:100



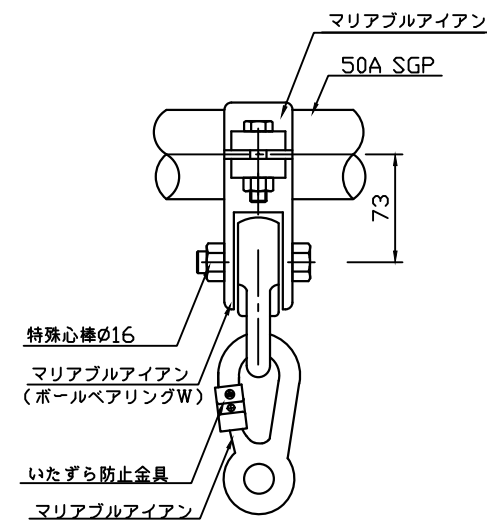
A部詳細図 S=1:10



正面図 S=1:50



側面図 S=1:50



B部詳細図 S=1:5

- \* 対象年齢は、幼児/3~6歳とする。
- \* (H)は回転軸の高さ(落下高さ)とする。
- \* フラットシートは欧州基準(EN-1176)の適合品とする。

安全規準適合品

|            |  |  |  |  |    |          |            |            |     |                     |
|------------|--|--|--|--|----|----------|------------|------------|-----|---------------------|
| 特記仕様       | ・鋼管はJISG-3452(一般配管用炭素鋼鋼管)とする。<br>・鋼材は亜鉛メッキ(電気又は溶融)とし、環境対応型焼付塗装仕上げとする。                          |  |  |  | 類別 | 標準品      | 図種         | 承諾願図       | 図面名 | RB2-20(FS) 小型2連ブランコ |
|            | ・本製品は、(一社)日本公園施設業協会(JPFA)が定める賠償責任保険加入製品とする。<br>・本製品はJPFA-SP-S:2014に準拠した製品とする。(*印の寸法は注意すべき規定項目) |  |  |  | 担当 | 上條 承認 丸山 | file name: | RB2-20(FS) | 縮尺  | 図示                  |
| 株式会社 丸山製作所 |  |  |  |  |    |          |            |            |     |                     |