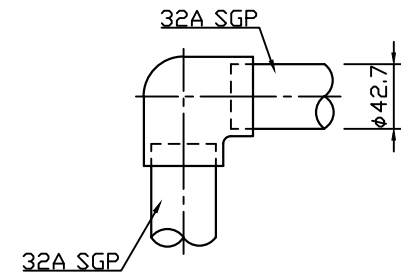
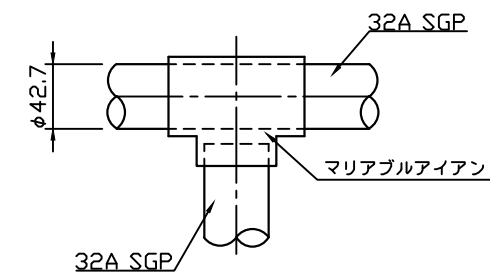


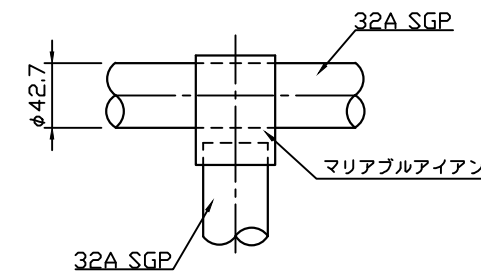
平面図 S=1:50



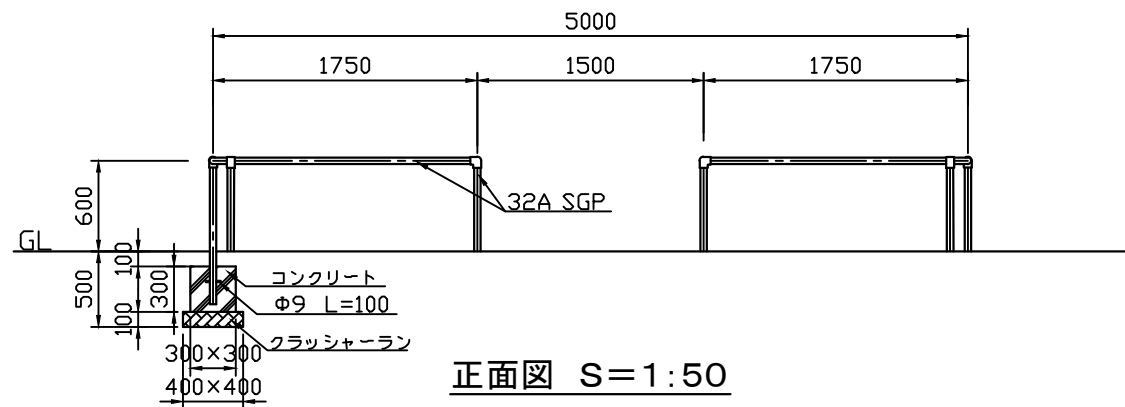
A部詳細図 S=1:5



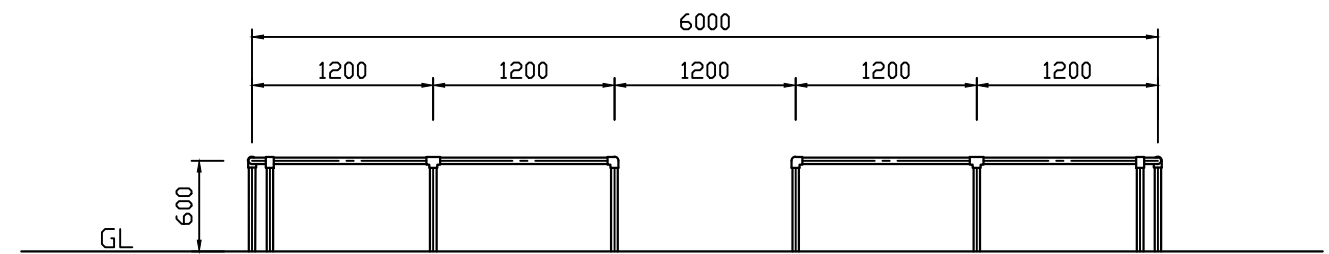
B部詳細図 S=1:5



C部詳細図 S=1:5



正面図 S=1:50



側面図 S=1:50

安全規準適合品

特記仕様  
 ・鋼管はJISG-3452(一般配管用炭素鋼鋼管)とする。  
 ・鋼材は亜鉛メッキ(電気又は溶融)とし、環境対応型焼付塗装仕上げとする。  
 ・本製品は、(一社)日本公園施設業協会(JPFA)が定める賠償責任保険加入製品とする。  
 ・本製品はJPFA-SP-S:2014に準拠した製品とする。(\*印の寸法は注意すべき規定項目)

類別	標準品	図種	承諾願図	図面名	RKB2-20(CR) 小型2連用境界柵
担当	上條 承認 丸山 智	file name: RKB2-20(CR)+M		縮尺	図示
					株式会社 丸山製作所