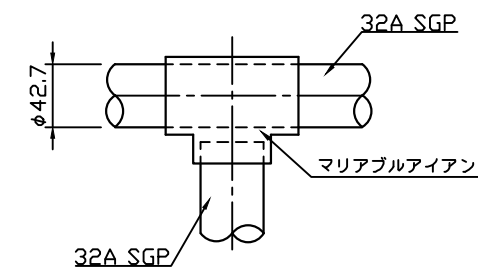
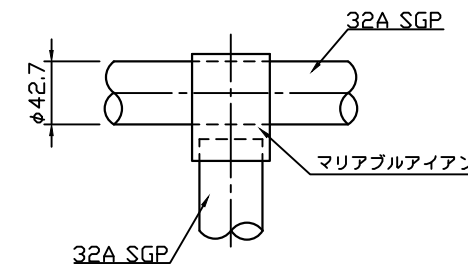


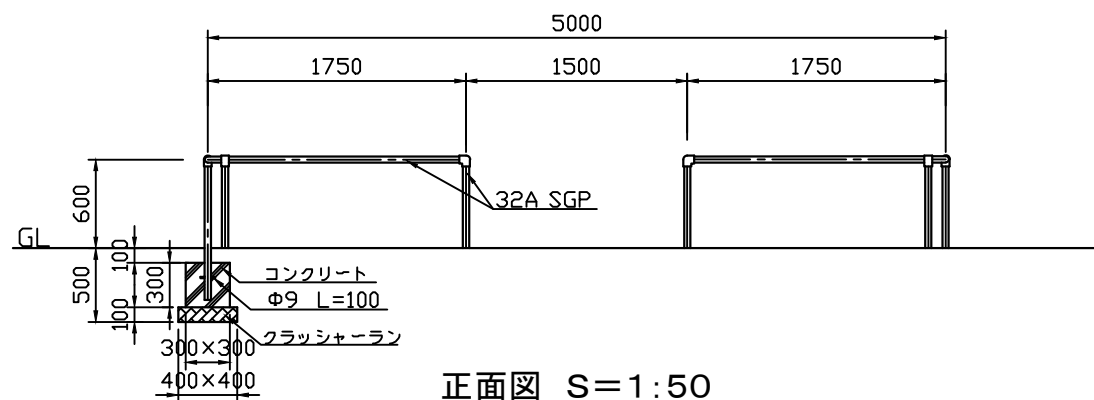
A部詳細図 S=1:5



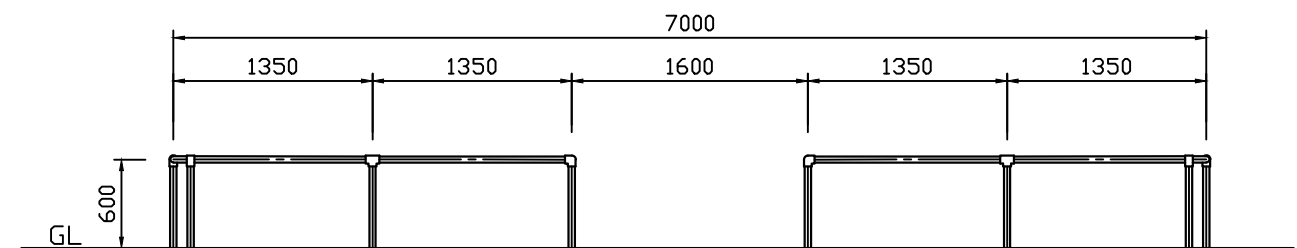
B部詳細図 S=1:5



C部詳細図 S=1:5



正面図 S=1:50



側面図 S=1:50

安全規準適合品

特記仕様

- ・鋼管はJISG-3452(一般配管用炭素鋼鋼管)とする。
- ・鋼材は亜鉛メッキ(電気又は溶融)とし、環境対応型焼付塗装仕上げとする。
- ・本製品は、(一社)日本公園施設業協会(JPFA)が定める賠償責任保険加入製品とする。
- ・本製品はJPFA-SP-S:2014に準拠した製品とする。(*印の寸法は注意すべき規定項目)

| | | | | | |
|----|-------|----|---------------------------|-----|----------------------|
| 類別 | 標準品 | 図種 | 承諾願図 | 図面名 | RKB2-20(FS) 小型2連用境界柵 |
| 担当 | 上條 承認 | 丸山 | file name: RKB2-20(FS) | 縮尺 | 図示 |
| | | | | | 株式会社 丸山製作所 |