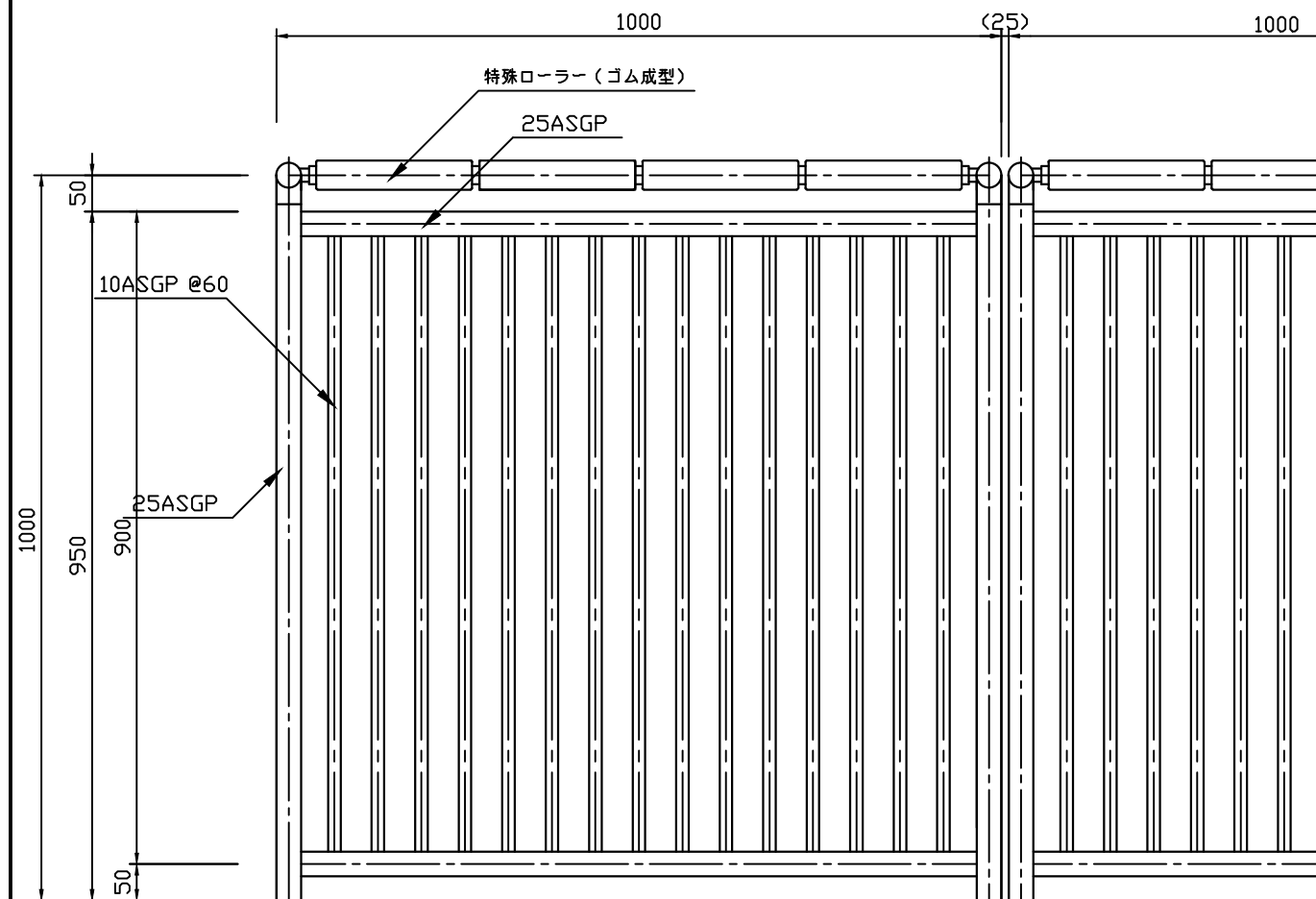
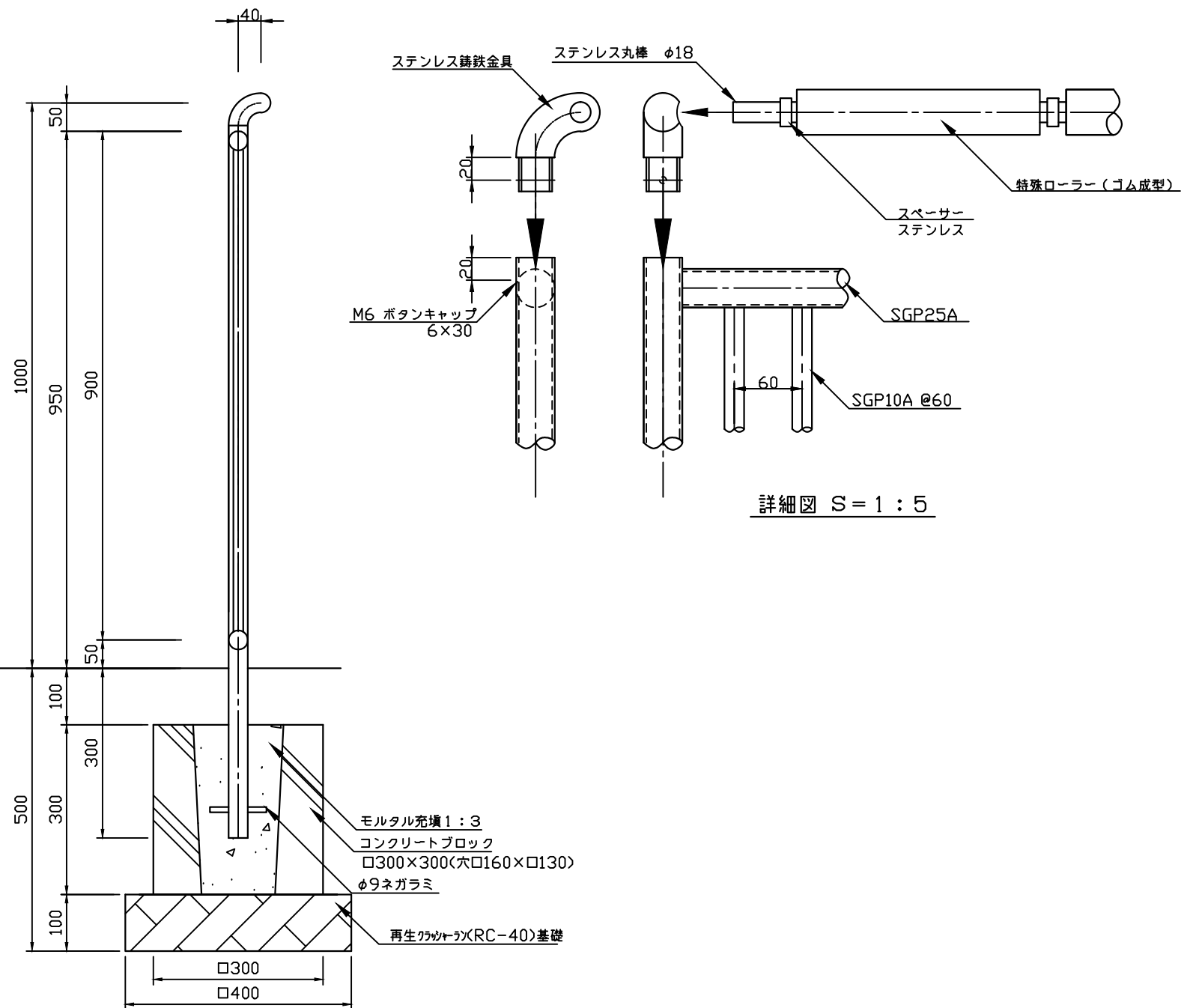


平面図 S = 1 : 10



立面図 S = 1 : 10



詳細図 S = 1 : 5

側面図 S = 1 : 10

特記仕様
 ・鋼材は亜鉛メッキ(電気又は溶融)とし、環境対応型焼付塗装(標準色)仕上げとする。
 ・基礎図は参考図とする。
 ・本製品は、(一社)日本公園施設業協会(JPFA)が定める賠償責任保険加入製品とする。

類別	標準品	図種	承諾願図	図面名	RF-10R ローラーフェンス
担当	上條 承認	丸山 製	file name: RF-10R	縮尺	図示
					株式会社 丸山製作所