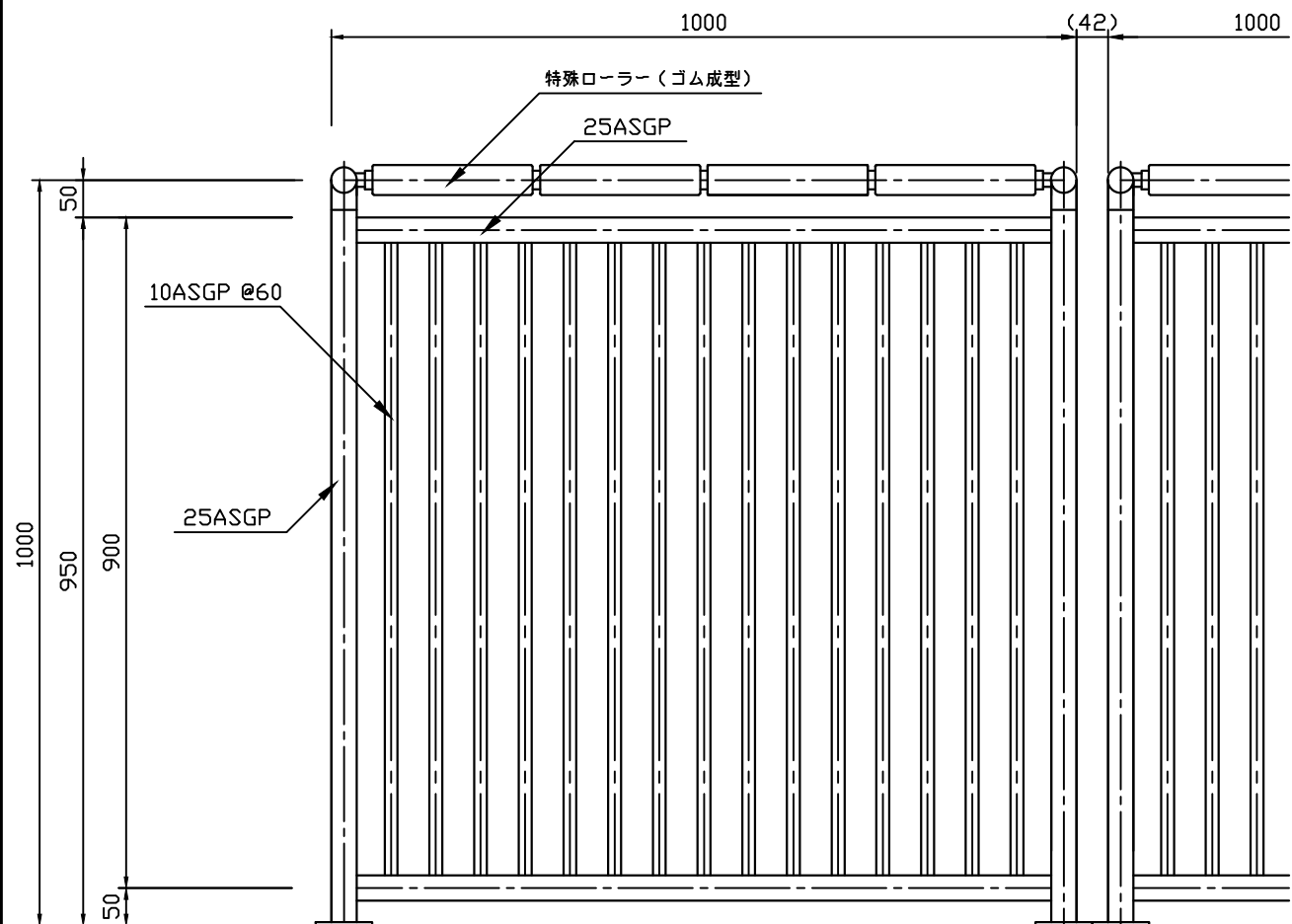
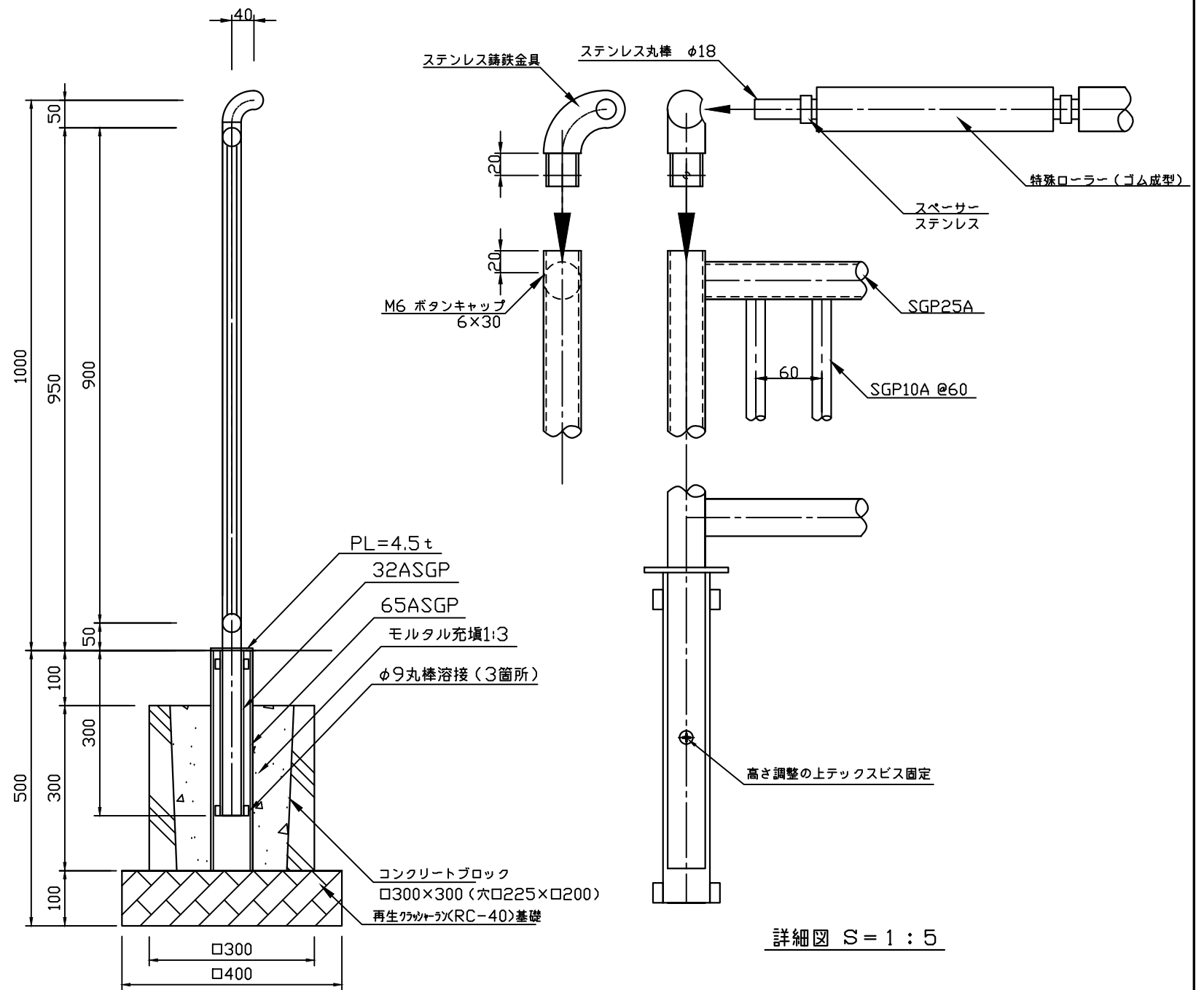


平面図 S = 1 : 10



立面図 S = 1 : 10



側面図 S = 1 : 10

詳細図 S = 1 : 5

特記仕様

- 鋼材は亜鉛メッキ(電気又は溶融)とし、環境対応型焼付塗装(標準色)仕上げとする。
- 基礎図は参考図とする。
- 本製品は、(一社)日本公園施設業協会(JPFA)が定める賠償責任保険加入製品とする。

類別	標準品	図種	承諾願図	図面名	ローラーフェンス(メンテ用可動部)
担当	上條 承認 丸山	file name:		縮尺	図示
		RF-10R(可動部)			株式会社 丸山製作所