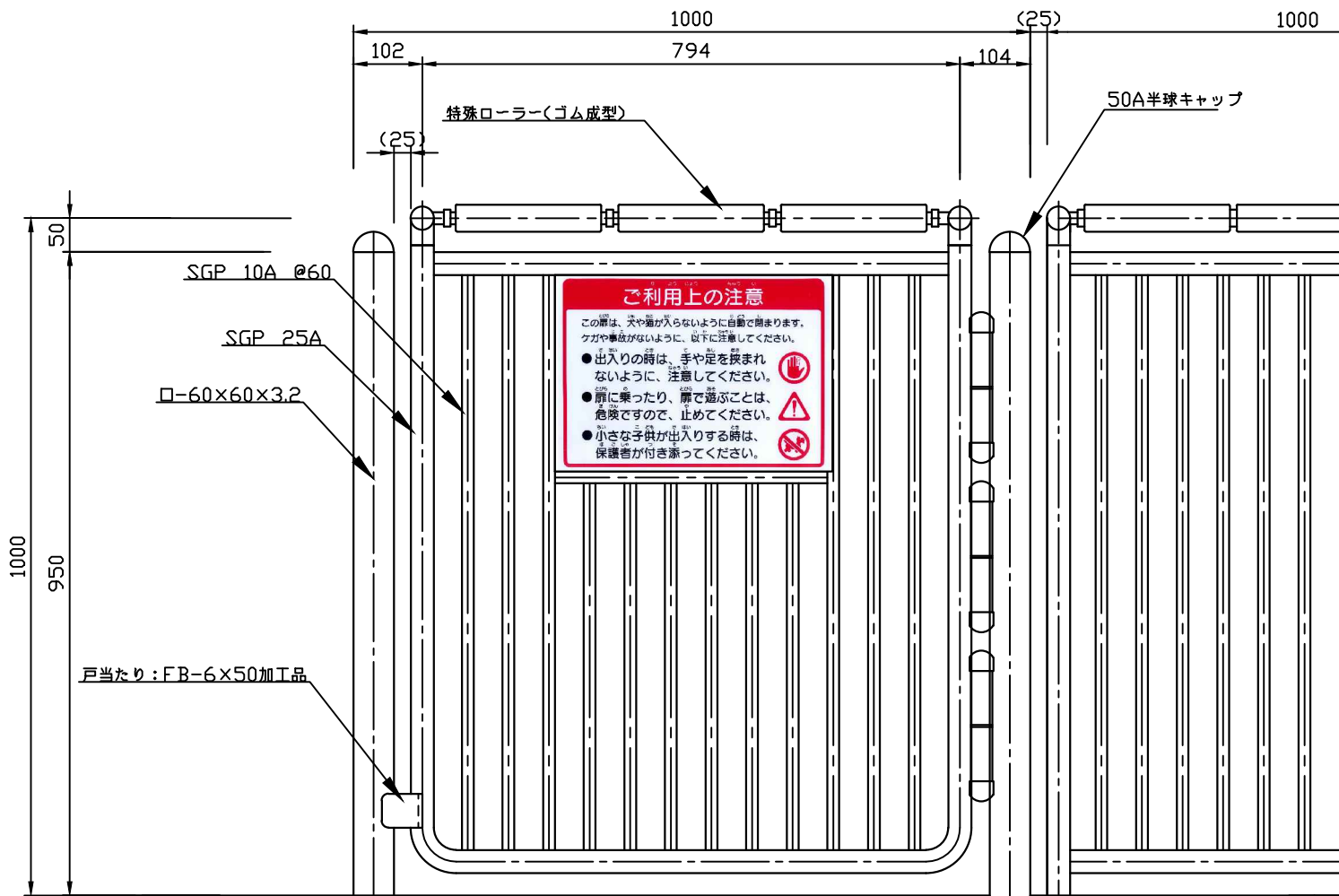
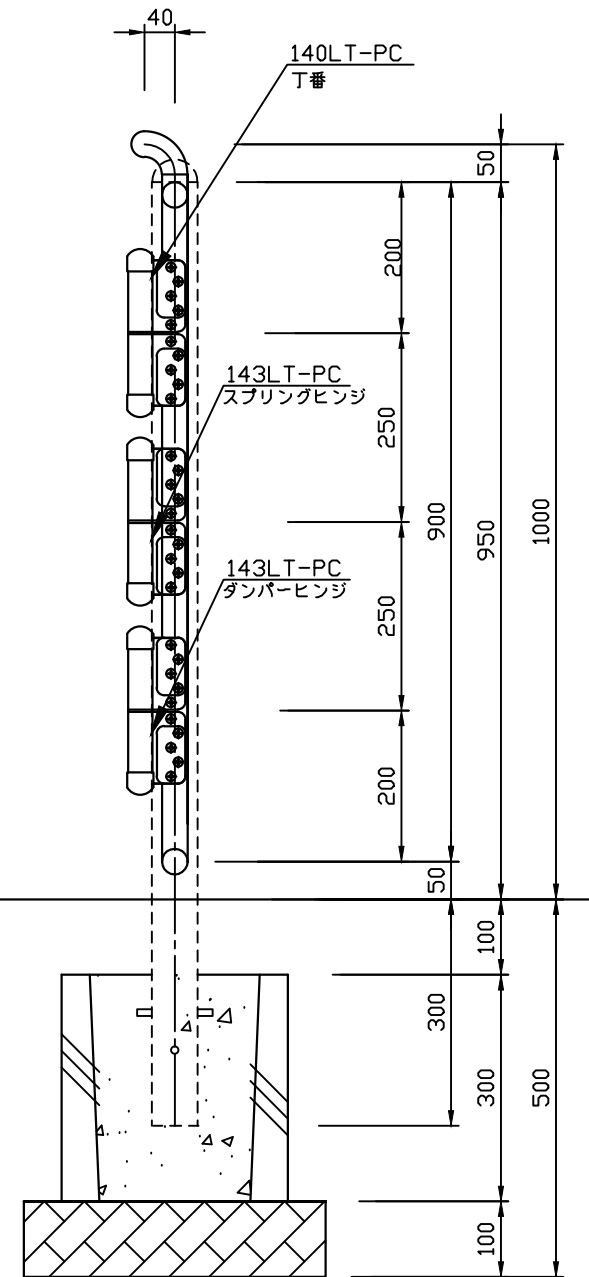
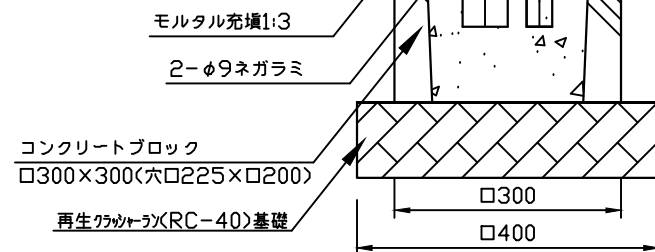


平面図 S=1:10

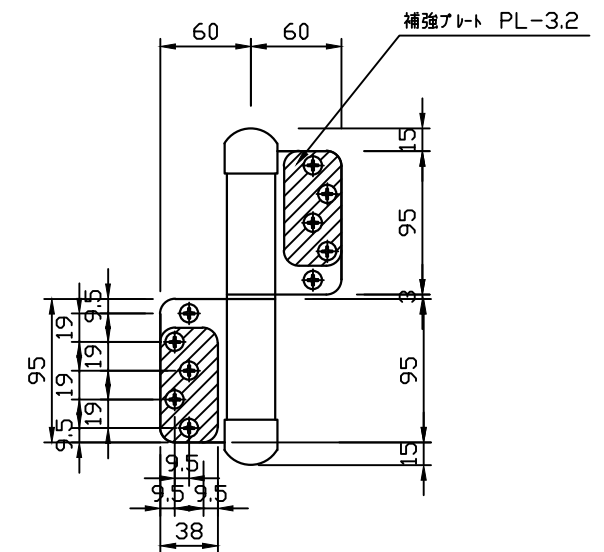
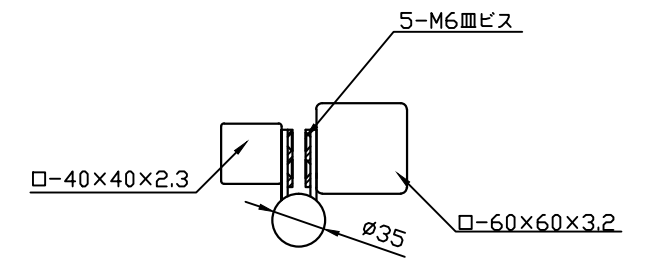


立面図 S=1:10

ご利用上の注意
 この扉は、突や箱が入らないように自動で閉まります。
 クガや事故がないように、以下に注意してください。
 ● 出入りの時は、手や足を挟まれないように、注意してください。
 ● 扉に乗ったり、扉で遊ぶことは、危険ですので、止めてください。
 ● 小さな子供が入り出す時は、保護者が付き添ってください。



断面図 S=1:10



ヒンジ寸法図 S=1:5

特記仕様
 ・鋼材は亜鉛メッキ(電気又は溶融)とし、環境対応型焼付塗装(標準色)仕上げとする。
 ・基礎図は参考図とする。
 ・本製品は、(一社)日本公園施設業協会(JPFA)が定める賠償責任保険加入製品とする。

類別	標準品	図種	承諾願図	図面名	RFG-10 ローラーフェンス用扉
担当	上條 承認 丸山	file name:	RFG-10	縮尺	図示
					株式会社 丸山製作所