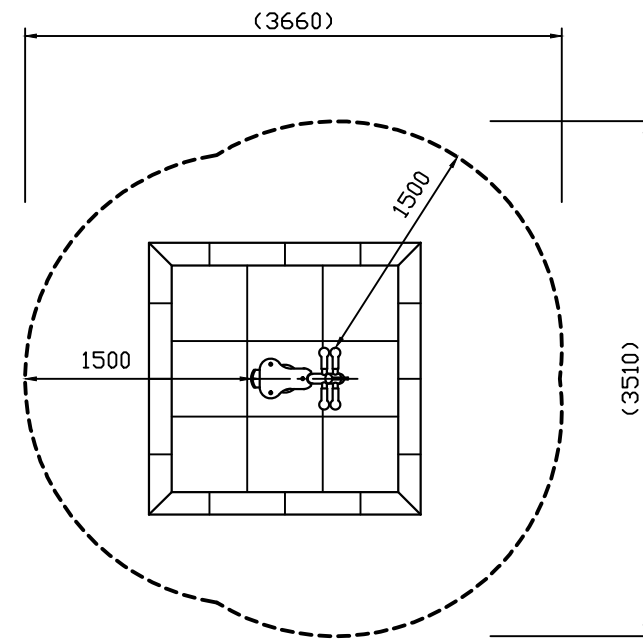
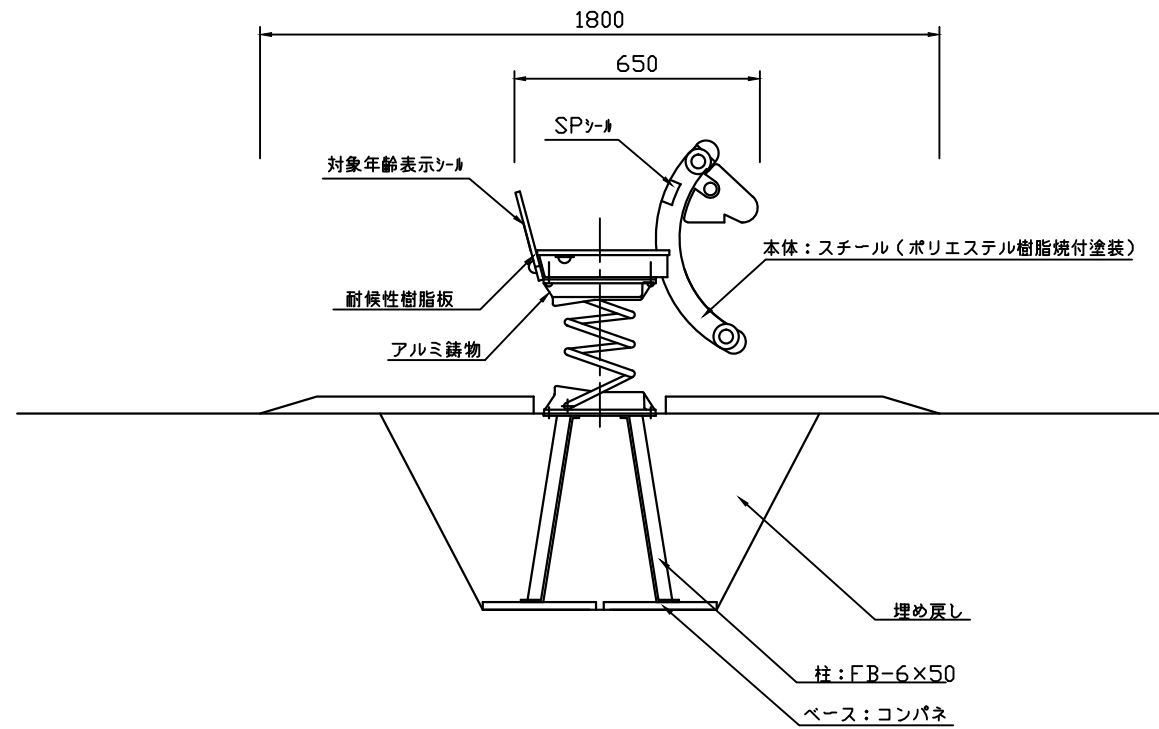


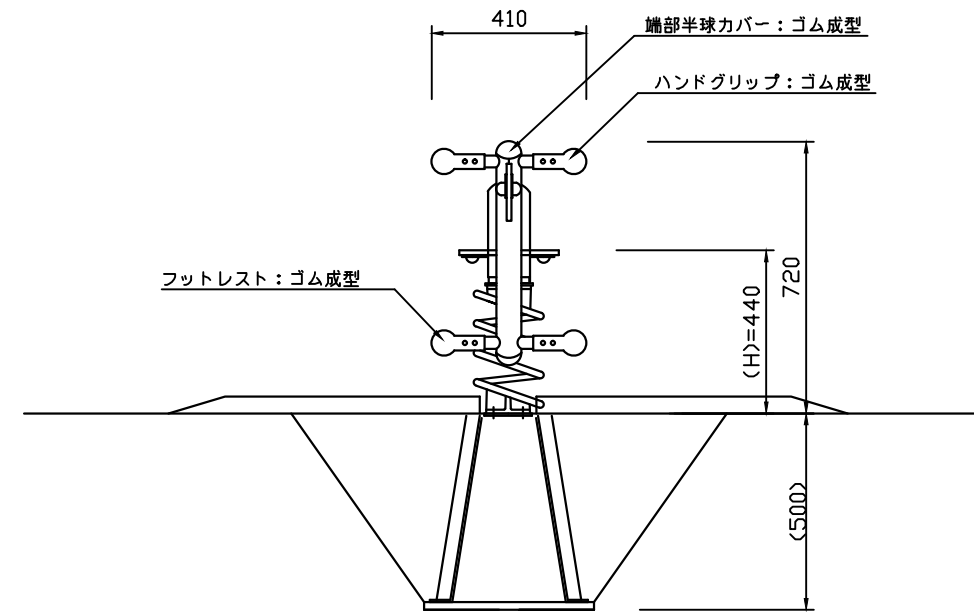
平面図 S=1:20



\*安全領域平面図 S=1:50



側面図 S=1:20



正面図 S=1:20

\*対象年齢は、幼児/3~6歳とする。  
 \*(H)は落下高さとする。  
 \*セーフティマット[SM9(3x3)]は欧州基準(EN-1177)の適合品とする。(オプション)

安全規準適合品

特記仕様  
 ・鋼材部はポリエステル樹脂粉体焼付塗装仕上げとする。  
 ・スプリング保持部はアルミ鋳物とする。  
 ・本製品は、(一社)日本公園施設業協会(JPFA)が定める賠償責任保険加入製品とする。  
 ・本製品はJPFA-SP-S:2014に準拠した製品とする。(\*印の寸法は注意すべき規定項目)

|    |       |      |            |     |                   |            |
|----|-------|------|------------|-----|-------------------|------------|
| 類別 | 標準品   | 図種   | 承諾願図       | 図面名 | SSA700 スプリンギー ホース |            |
| 担当 | 上條 承認 | 丸山 智 | file name: | 縮尺  | 図示                | 株式会社 丸山製作所 |
|    |       |      | SSA700+M   |     |                   |            |