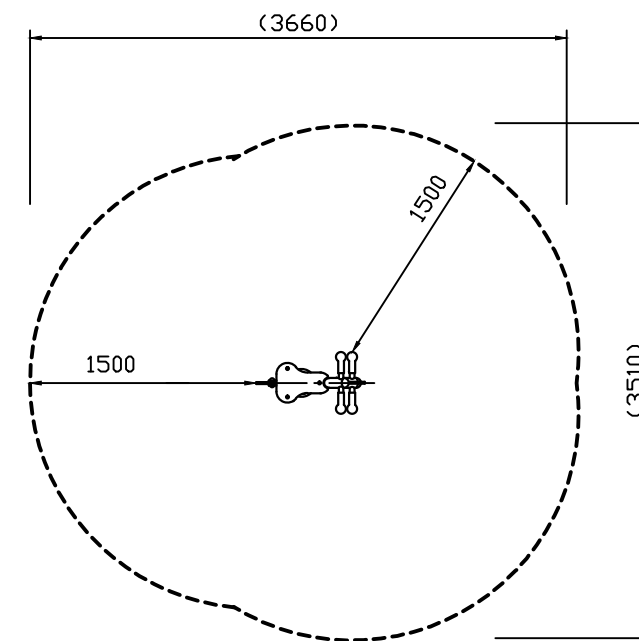
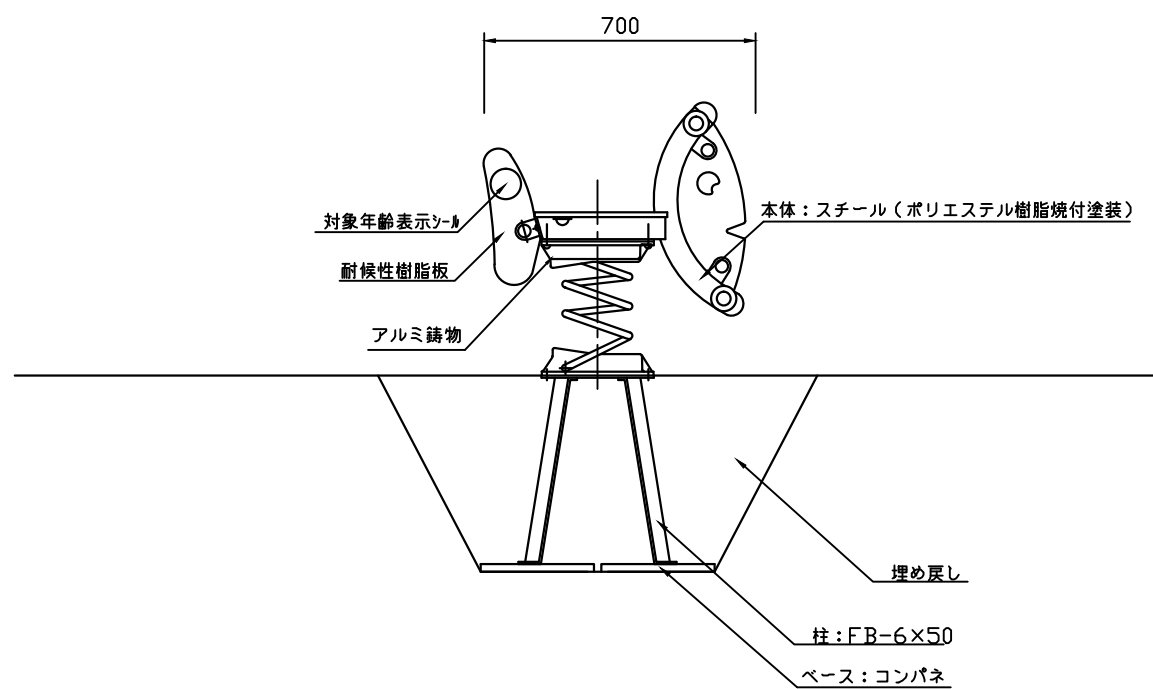


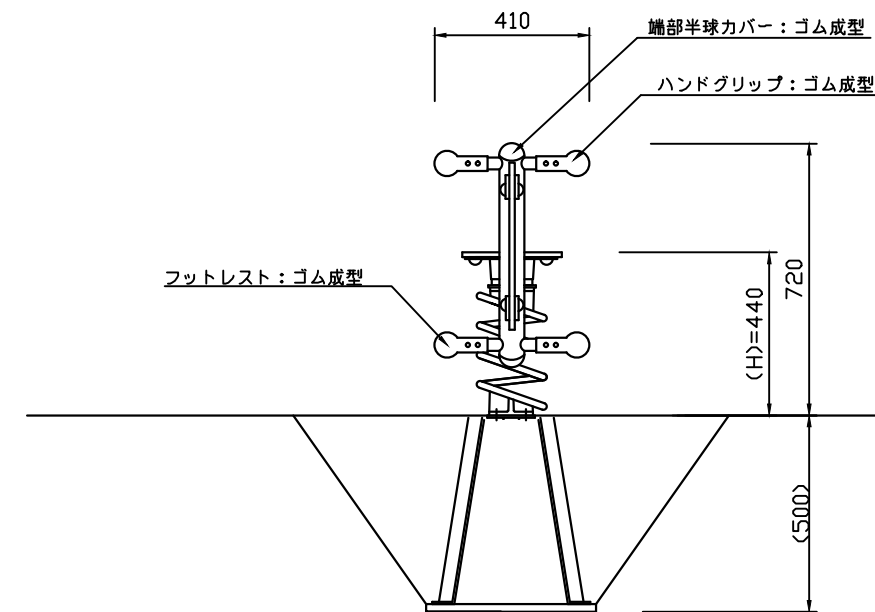
平面図 S=1:20



\* 安全領域平面図 S=1:50



側面図 S=1:20



正面図 S=1:20

\* 対象年齢は、幼児/3~6歳とする。  
\* (H)は落下高さとする。

安全規準適合品

特記仕様  
 ・鋼材部はポリエステル樹脂粉体焼付塗装仕上げとする。  
 ・スプリング保持部はアルミ鋳物とする。  
 ・本製品は、(一社)日本公園施設業協会(JPFA)が定める賠償責任保険加入製品とする。  
 ・本製品はJPFA-SP-S:2014に準拠した製品とする。(\*印の寸法は注意すべき規定項目)

類別	標準品	図種	承諾願図	図面名	SSA-800 スプリンギー フィッシュ
担当	上條 承認 丸山 智	file name: SSA800		縮尺	図示
					株式会社 丸山製作所