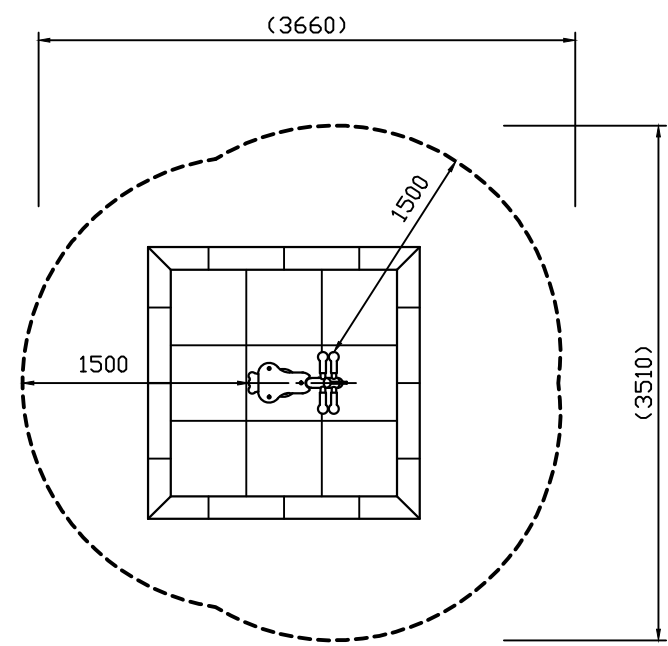
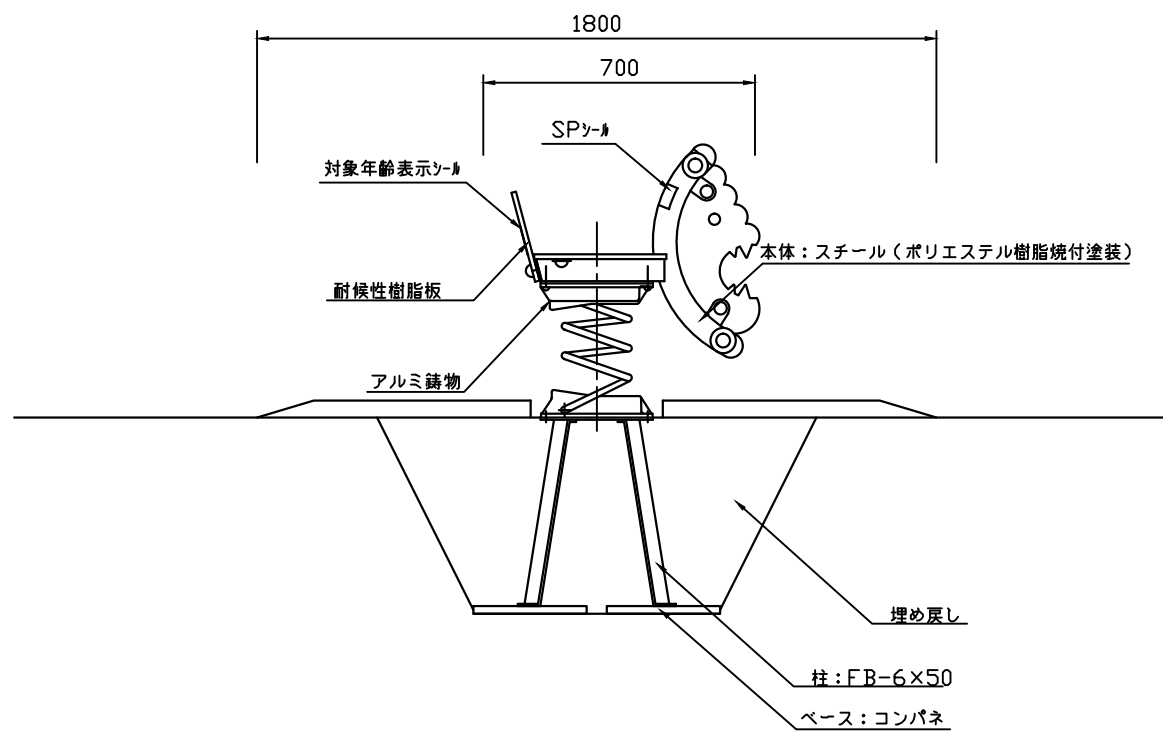


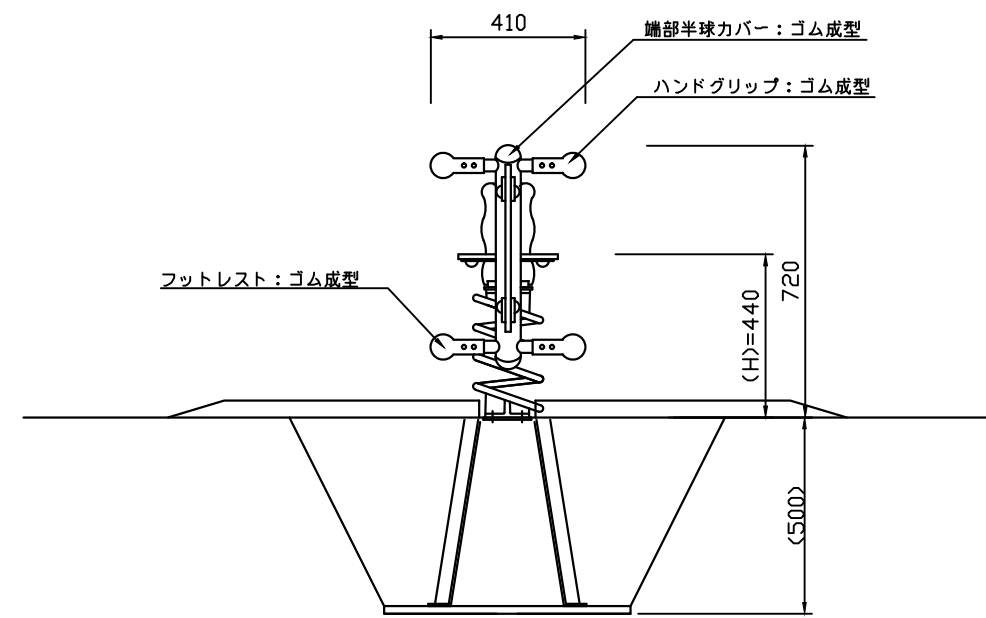
平面図 S=1:20



* 安全領域平面図 S=1:50



側面図 S=1:20



正面図 S=1:20

* 対象年齢は、幼児/3~6歳とする。
 * (H)は落下高さとする。
 * セーフティマット[SM9(3x3)]は欧州基準(EN-1177)の適合品とする。(オプション)

安全規準適合品

特記仕様
 ・鋼材部はポリエステル樹脂粉体焼付塗装仕上げとする。
 ・スプリング保持部はアルミ鋳物とする。
 ・本製品は、(一社)日本公園施設業協会(JPFA)が定める賠償責任保険加入製品とする。
 ・本製品はJPFA-SP-S:2014に準拠した製品とする。(*印の寸法は注意すべき規定項目)

類別	標準品	図種	承諾願図	図面名	SSA-900 スプリンギーモンスター
担当	上條 承認 丸山 智	file name: SSA900+M		縮尺	図示
					株式会社 丸山製作所