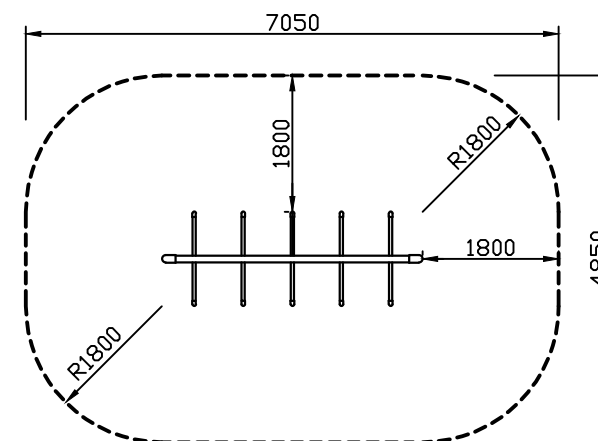
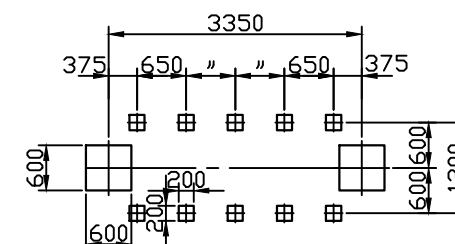


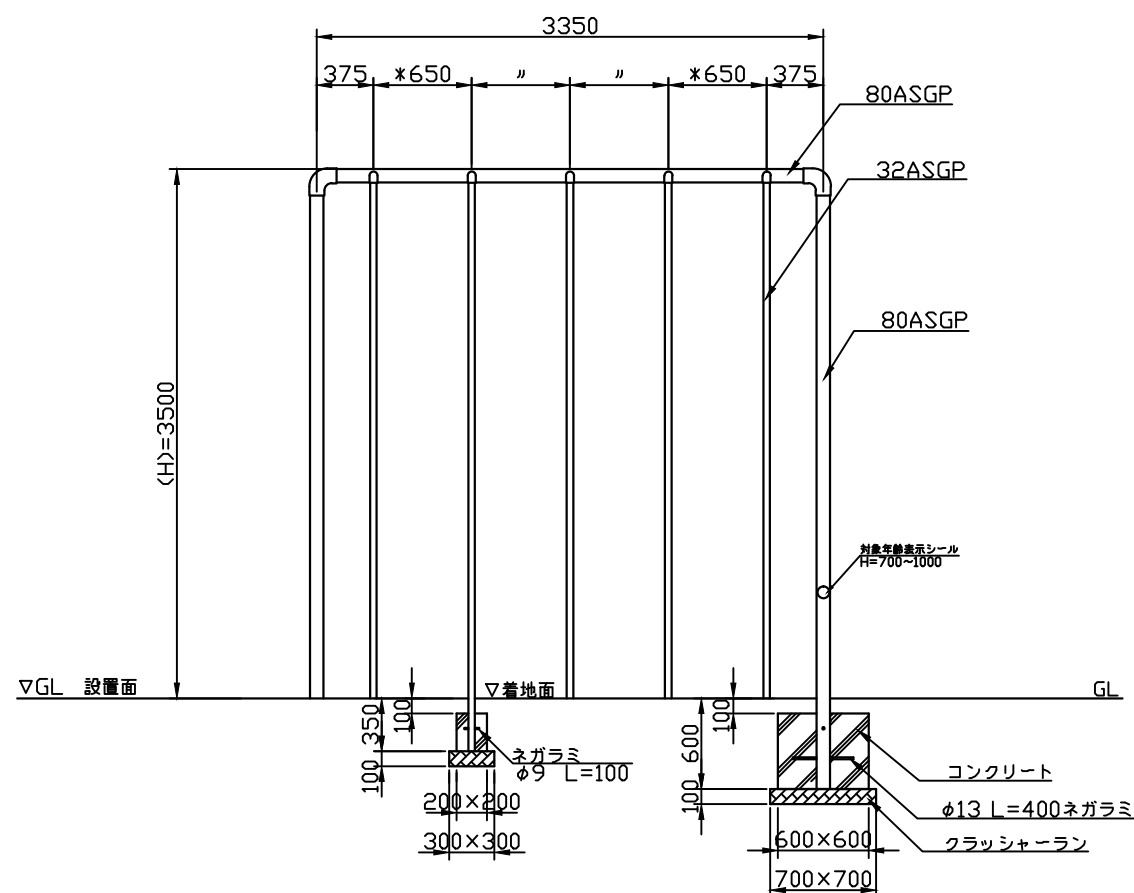
平面図 S=1:50



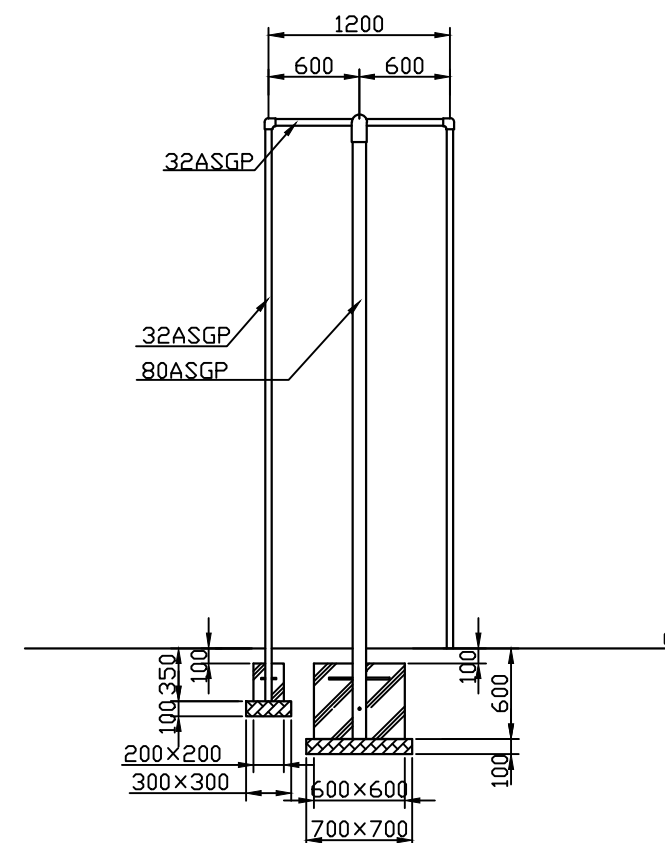
*安全領域平面図 S=1:100



基礎伏図 S=1:100



立面図 S=1:50



側面図 S=1:50

*対象年齢は、おおむね6~12歳とする。
* (H)は落下高さとする。

安全規準適合品

特記仕様	・JISGに準拠する配管又は構造用炭素鋼鋼管及び鋼材とする。 ・鋼材は電気亜鉛メッキ(4級以上)処理の上、環境対応型焼付塗装仕上げとする。		類別 標準品	図種 承諾願図	図面名 MH-10B はん登棒(10人用)
	・本製品は、(一社)日本公園施設業協会(JPFA)が定める賠償責任保険加入製品とする。 ・本製品はJPFA-S:2008に準拠した製品とする。(*印の寸法は注意すべき規定項目)		担当 上條 承認 丸山 智	file name: MH-10B	縮尺 図示

株式会社 丸山製作所