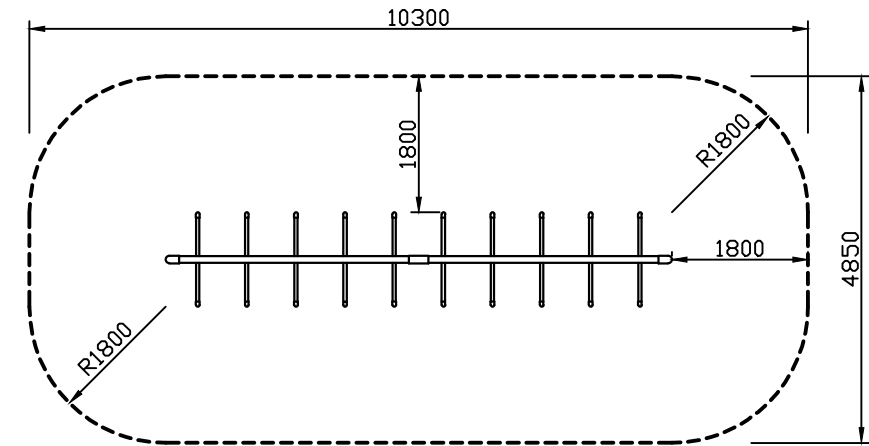
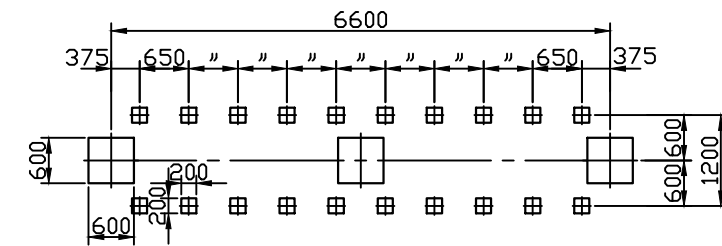


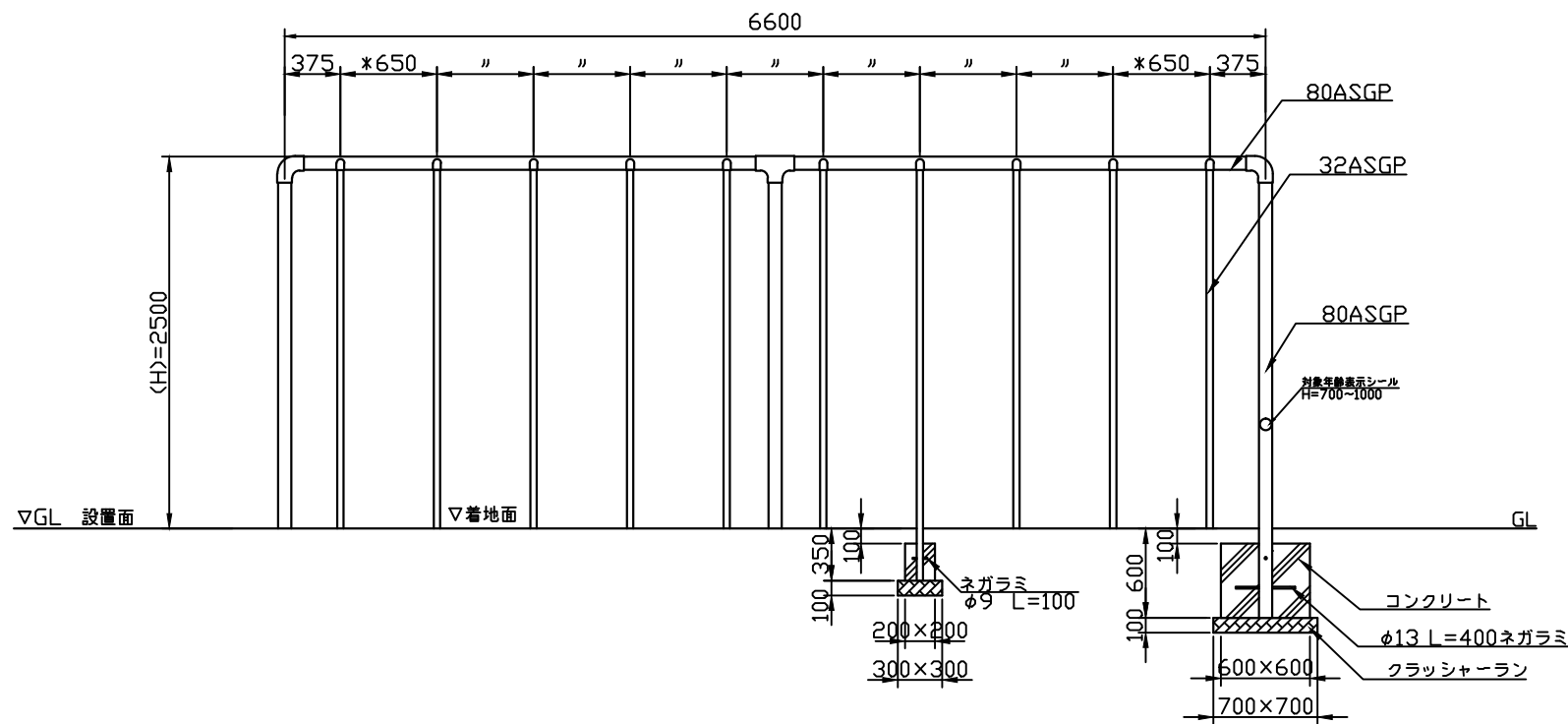
平面図 S=1:50



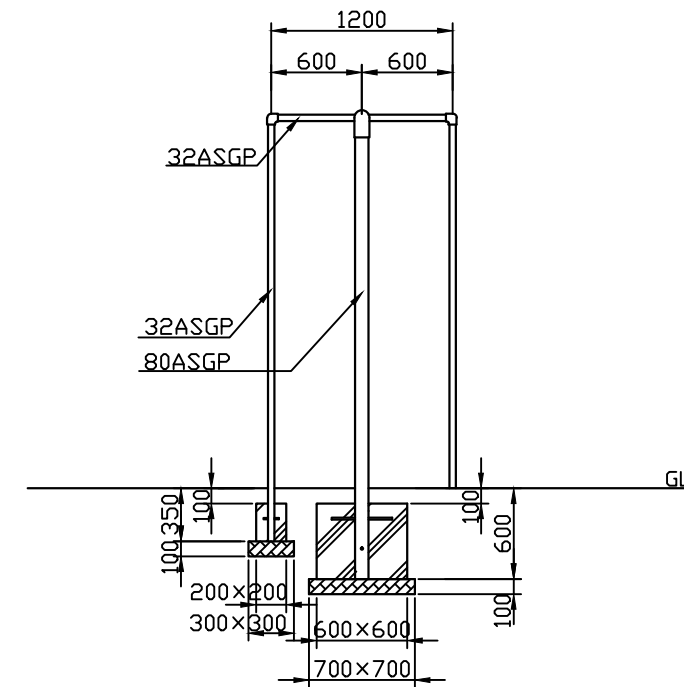
\*安全領域平面図 S=1:100



基礎伏図 S=1:100



立面図 S=1:50



側面図 S=1:50

\*対象年齢は、おおむね3~6歳とする。  
\* (H)は落下高さとする。

安全規準適合品

特記仕様  
 ・JISGに準拠する配管又は構造用炭素鋼鋼管及び鋼材とする。  
 ・鋼材は電気亜鉛メッキ(4級以上)処理の上、環境対応型焼付塗装仕上げとする。  
 ・本製品は、(一社)日本公園施設業協会(JPFA)が定める賠償責任保険加入製品とする。  
 ・本製品はJPFA-S:2008に準拠した製品とする。(\*印の寸法は注意すべき規定項目)

類別	標準品	図種	承諾願図	図面名	MH-20A はん登棒(20人用)
担当	上條 承認	丸山 智	file name: MH-20A	縮尺	図示
					株式会社 丸山製作所