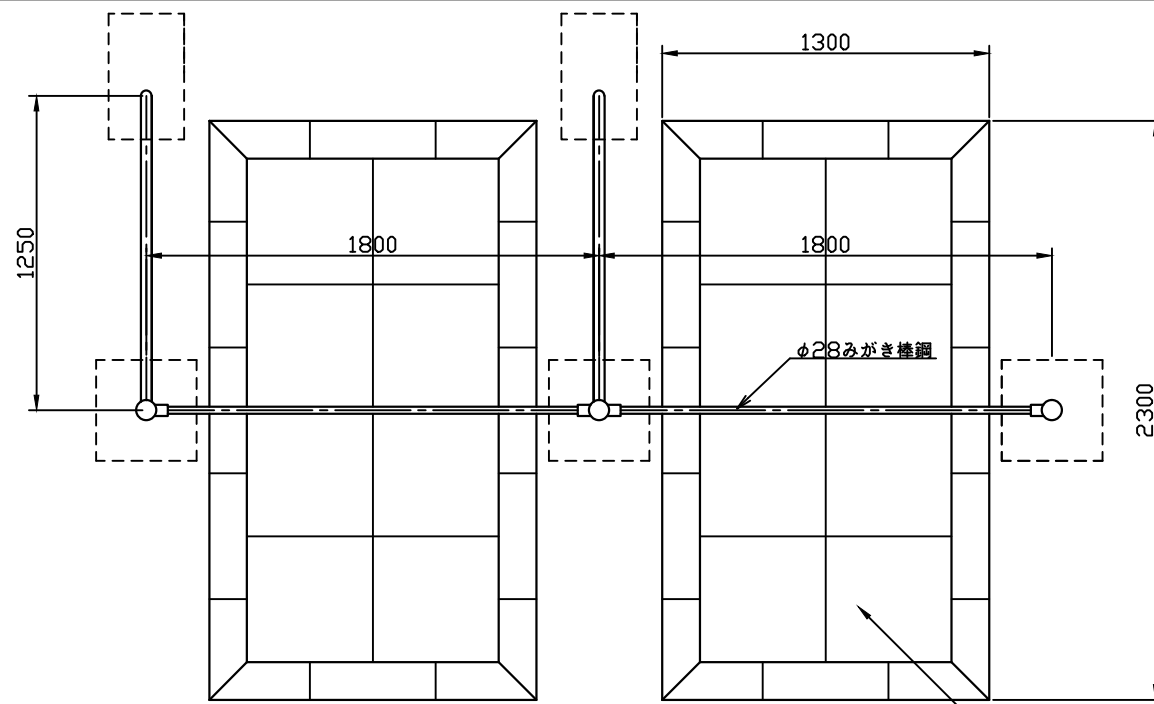
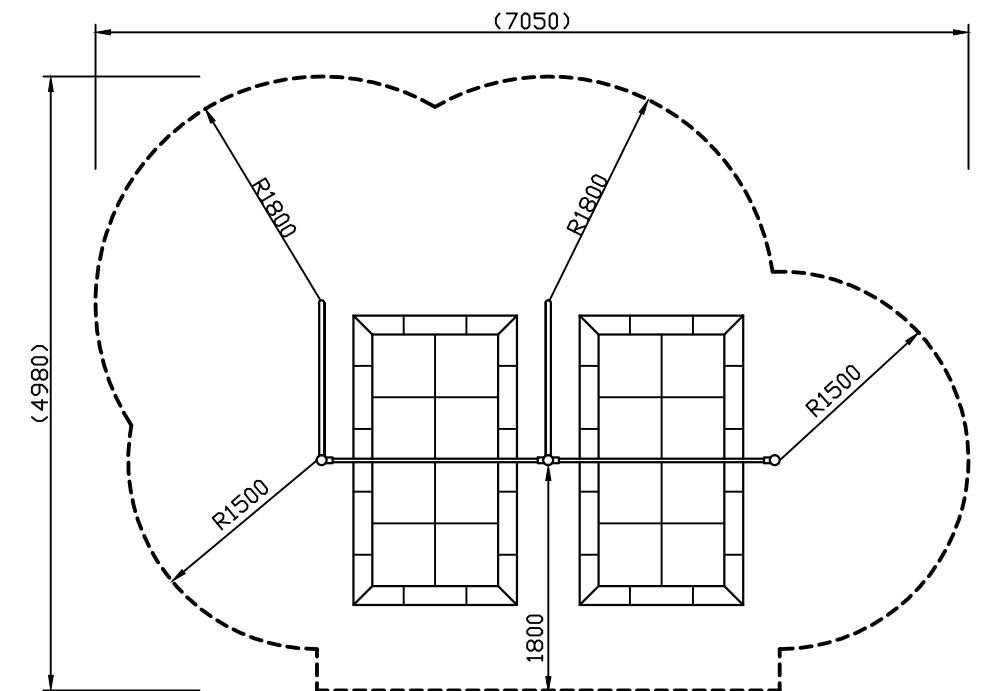


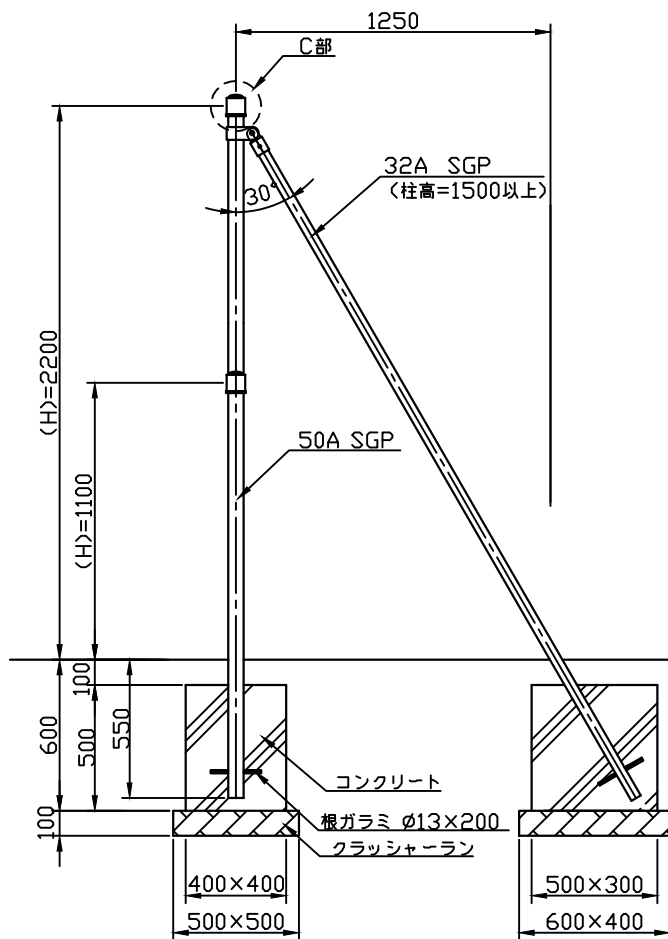
基礎伏図 S=1:60



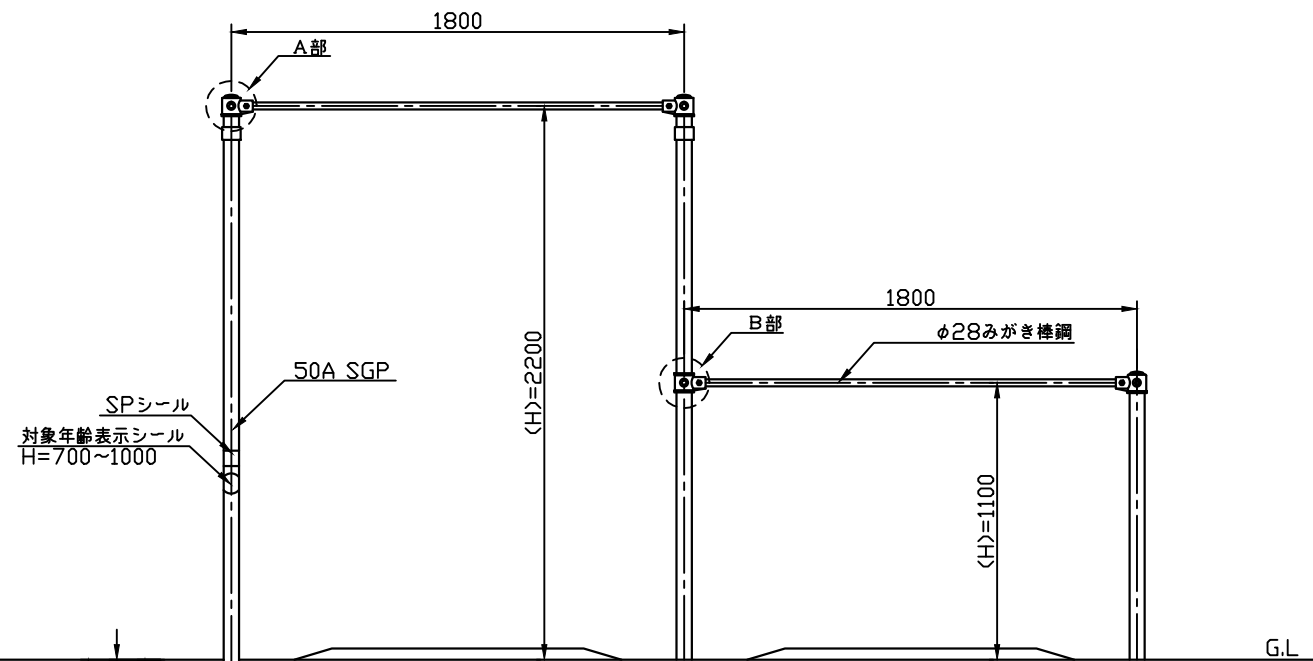
平面図 S=1:30



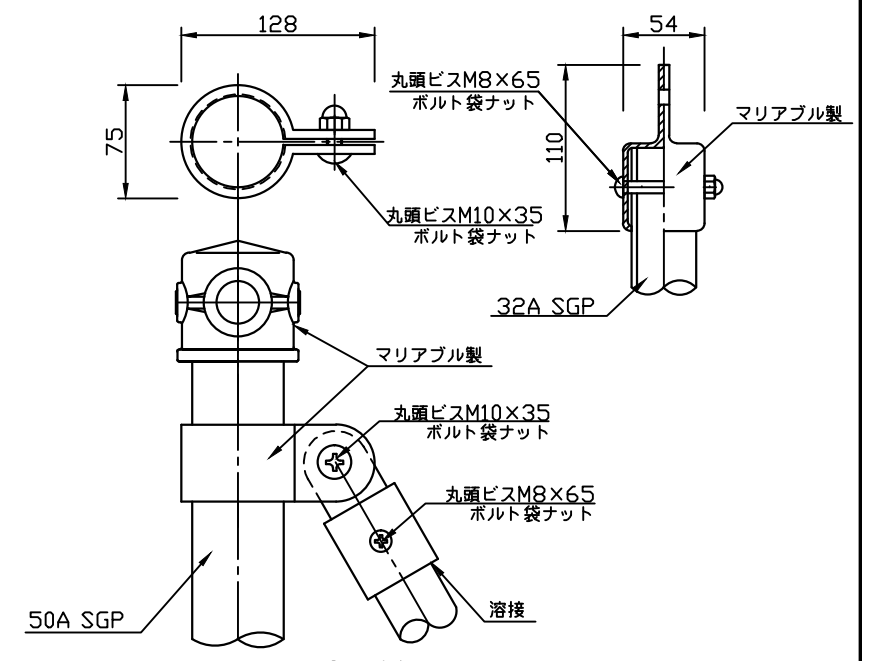
*安全領域平面図 S=1:60



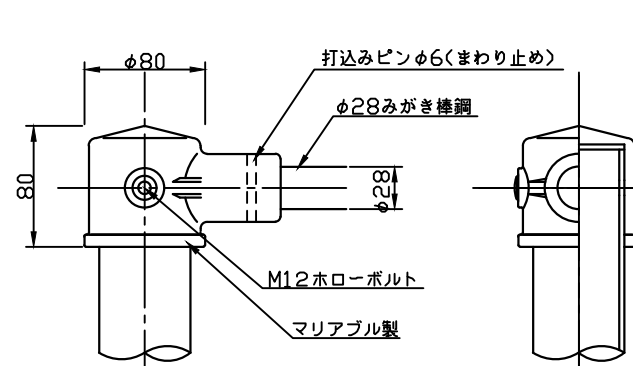
側面図 S=1:30



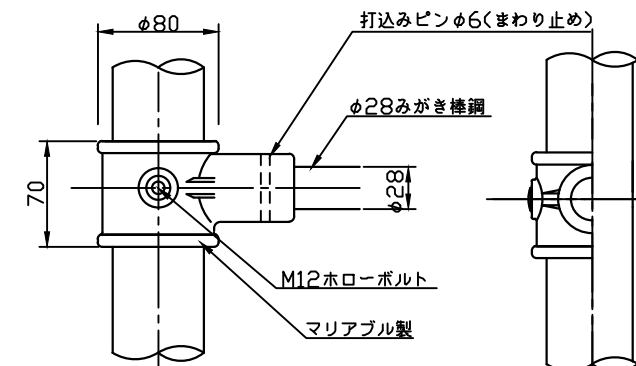
正面図 S=1:30



C部詳細図 S=1:5



A部詳細図 S=1:5



B部詳細図 S=1:5

- * 対象年齢は、児童/6~12歳とする。
- * (H)は落下高さとする。
- * セーフティマット[SM8(2×4)]は欧州基準(EN-1177)の適合品とする。(オプション)

安全規準適合品

特記仕様
 ・JISGに準拠する配管又は構造用炭素鋼鋼管及び鋼材とする。
 ・鋼材は亜鉛メッキ(電気又は溶融)とし、環境対応型焼付塗装仕上げとする。
 ・使用するボルト類は全てステンレス製とする。
 ・マリアブル鋳鉄は電気亜鉛メッキ(4級以上)処理の上、環境対応型焼付塗装仕上げとする。
 ・本製品は、(一社)日本公園施設業協会(JPFA)が定める賠償責任保険加入製品とする。
 ・本製品はJPFA-SP-S:2014に準拠した製品とする。(*印の寸法は注意すべき規定項目)

類別	標準品	図種	承諾願図	図面名	MT2-B 2連鉄棒
担当	上條 承認 丸山 智	file name:	MT2-B+M	縮尺	図示
					株式会社 丸山製作所