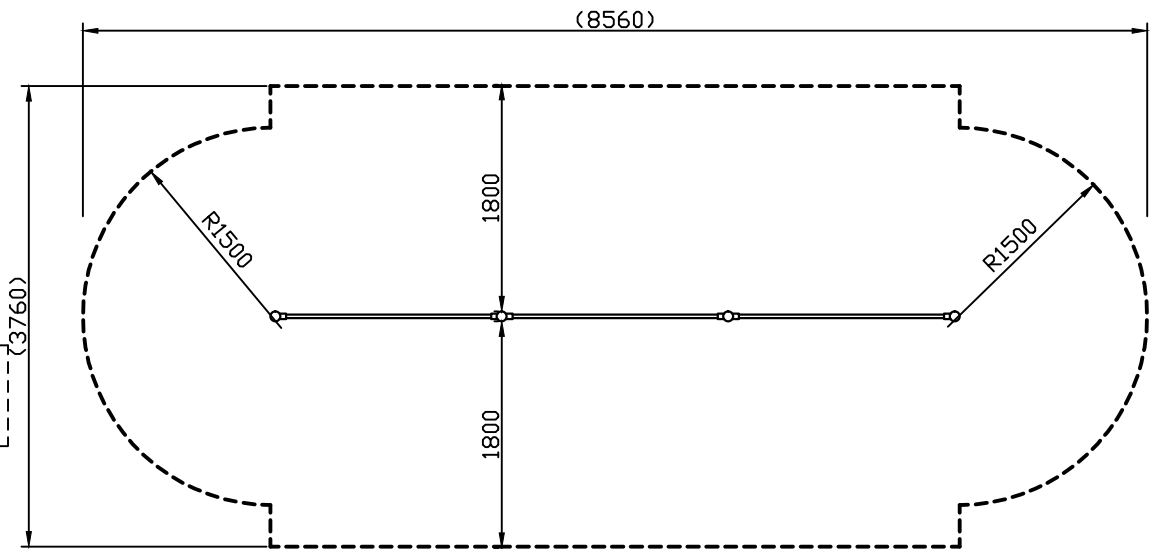
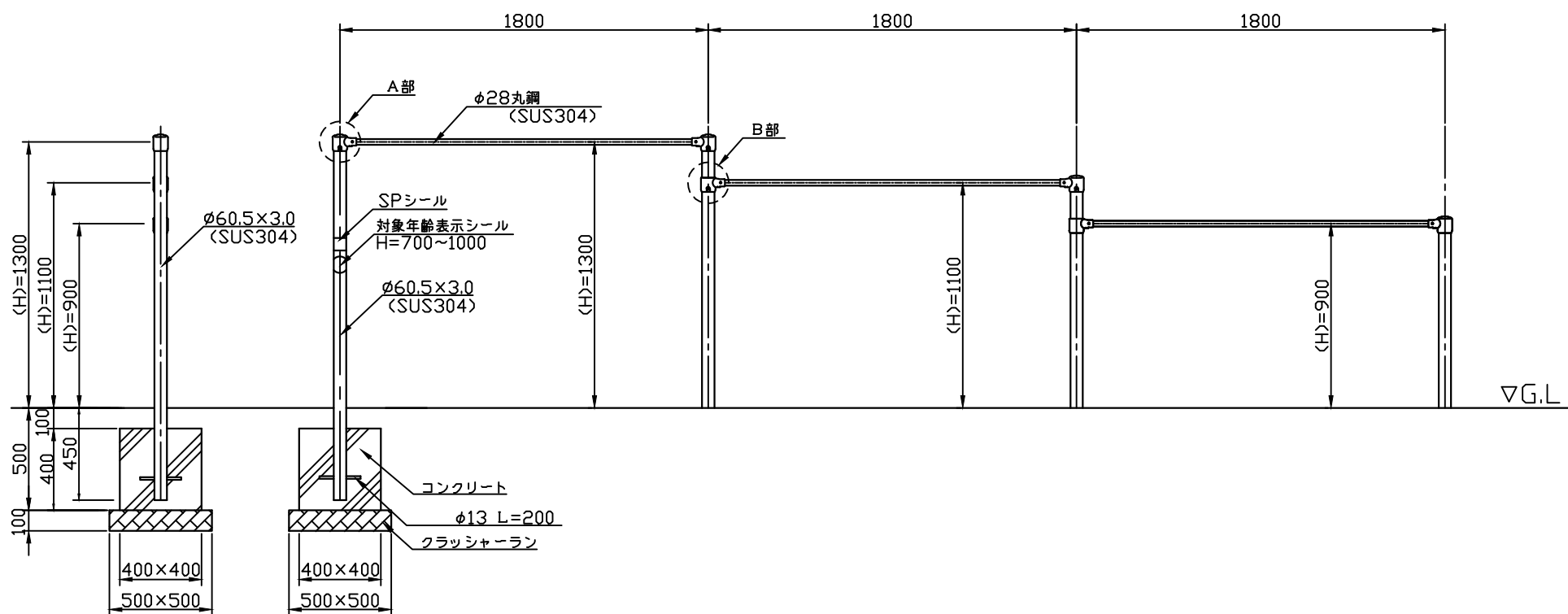


平面図 S=1:30

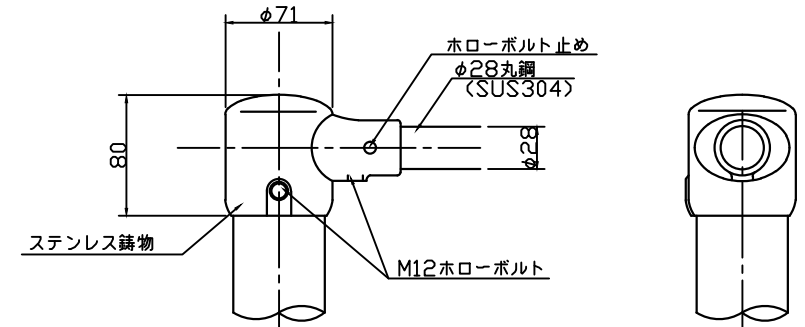


*安全領域平面図 S=1:60

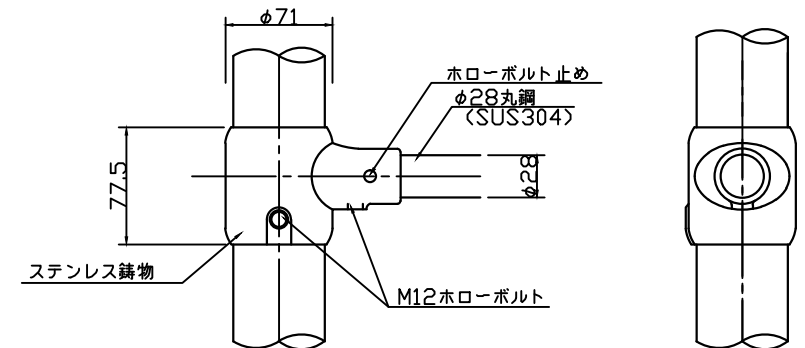


側面図 S=1:30

正面図 S=1:30



A部詳細図 S=1:5



B部詳細図 S=1:5

* 対象年齢は、幼児/3~6歳・児童/6~12歳とする。
* (H)は落下高さとする。

安全規準適合品

特記仕様	<ul style="list-style-type: none"> 鋼材は全てステンレス(SUS304)とし、研磨仕上げとする。 継手類はステンレス鋳物とする。 本製品は、(一社)日本公園施設業協会(JPFA)が定める賠償責任保険加入製品とする。 本製品はJPFA-SP-S:2014に準拠した製品とする。(*印の寸法は注意すべき規定項目) 				類別 標準品	図種 承諾願図	図面名 MTS3-A 3連鉄棒(ステンレス)
	担当 上條 承認 丸山	file name: MTS3-A	縮尺 図示	株式会社 丸山製作所			