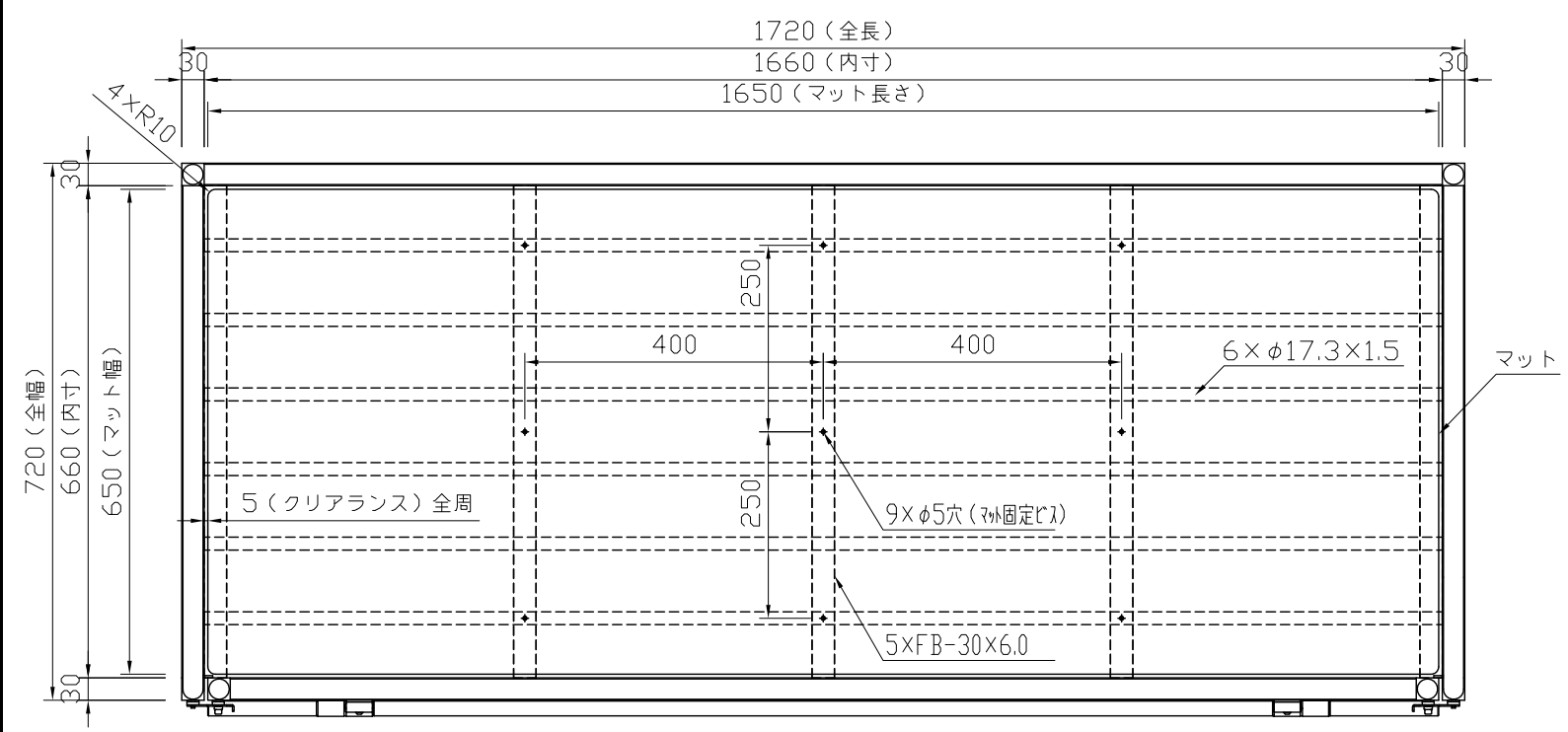
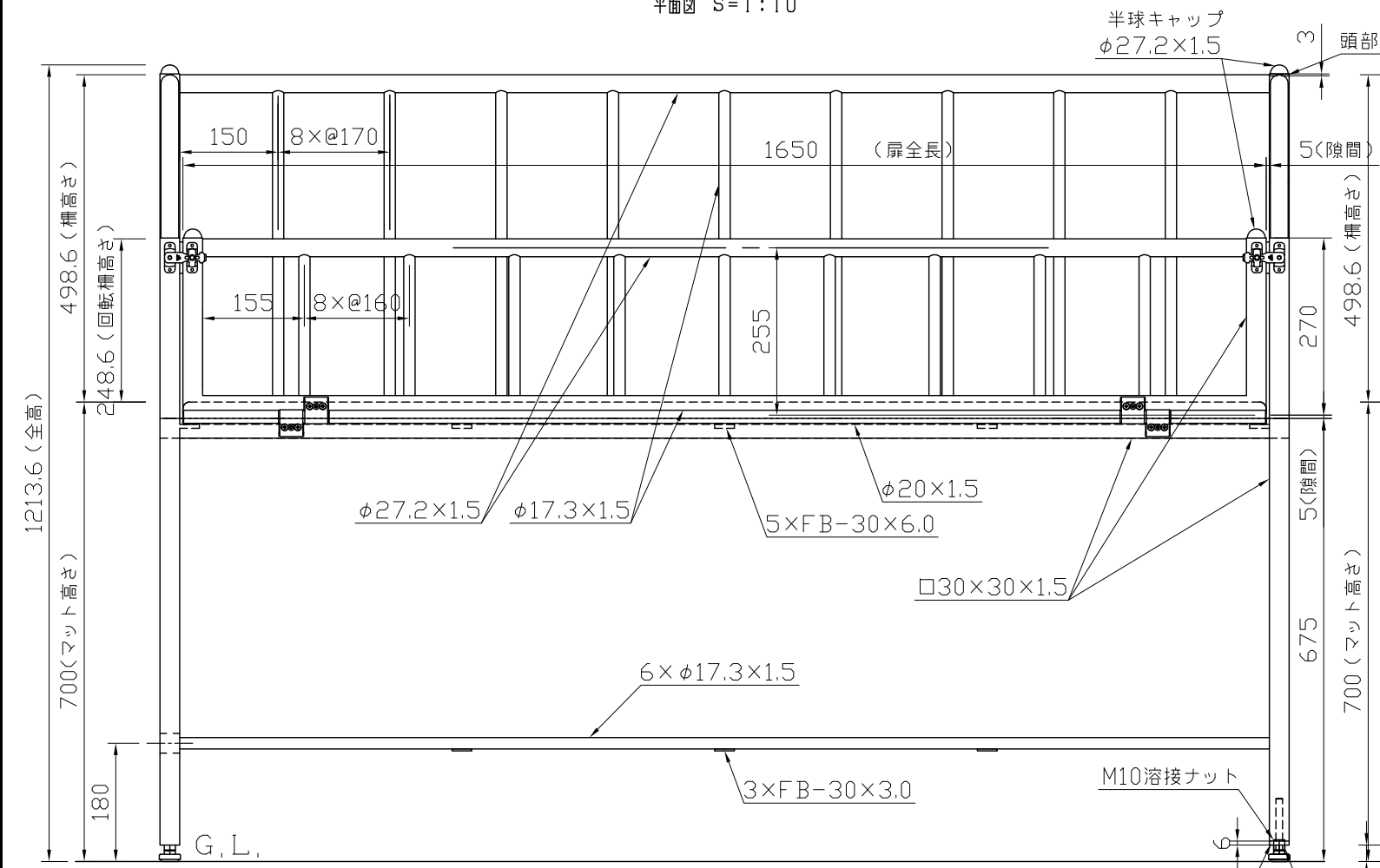
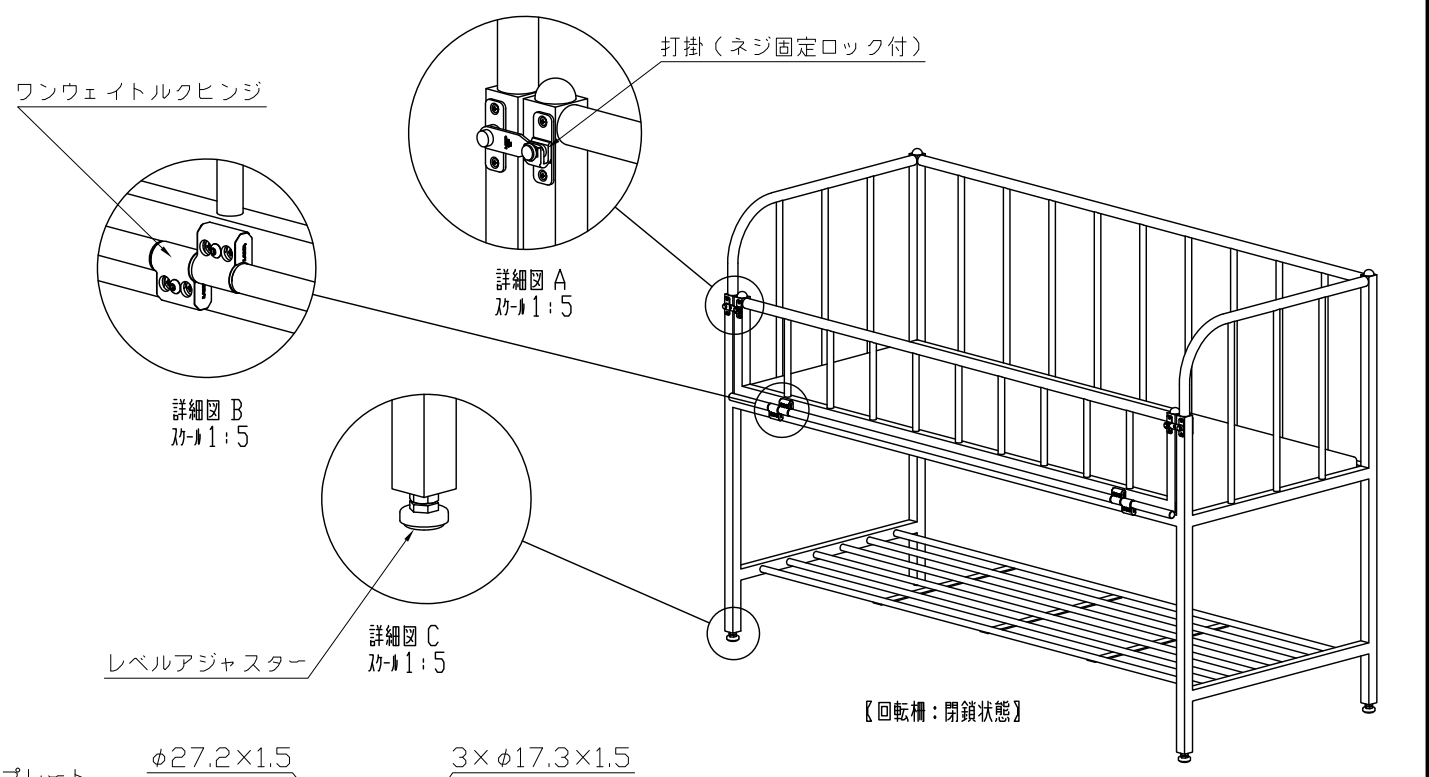


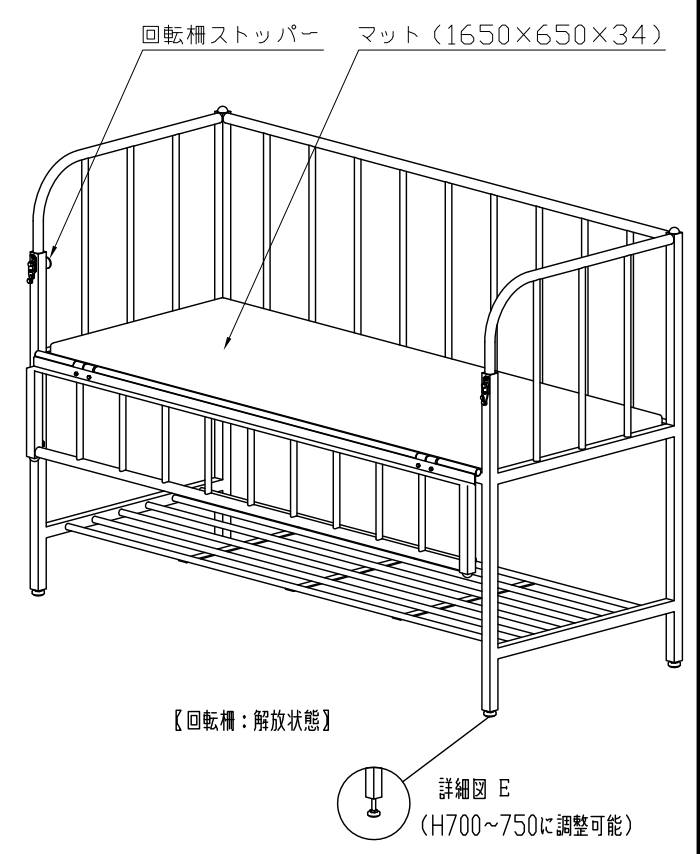
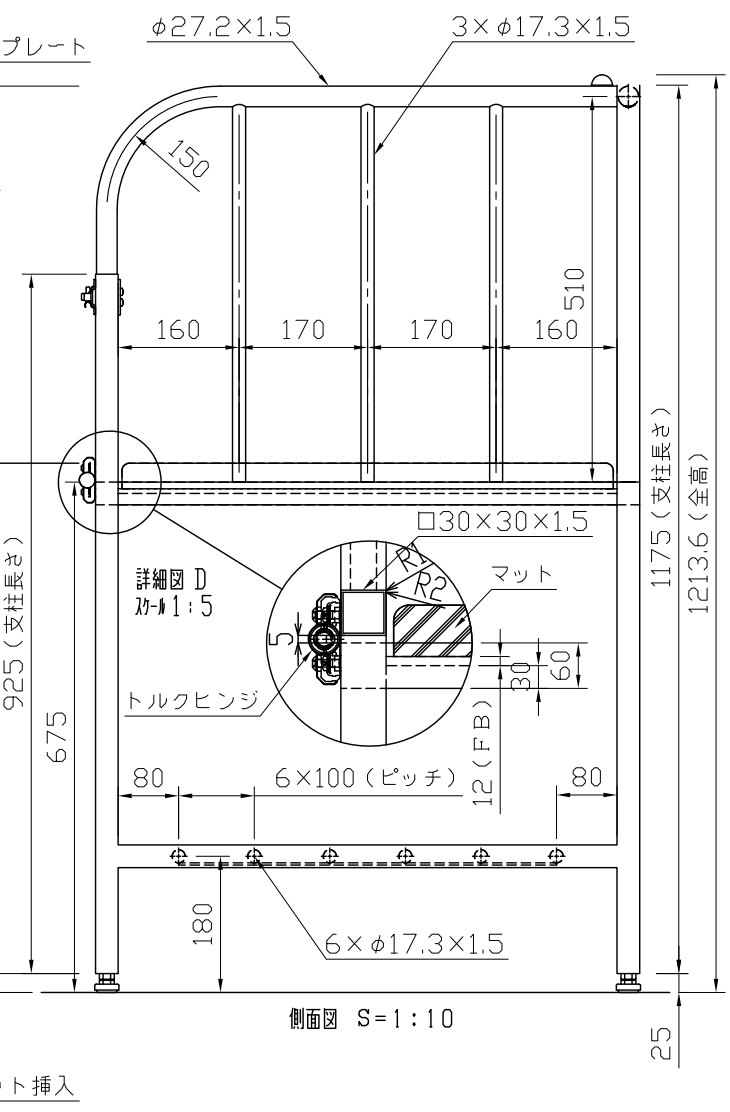
- ・鋼材はステンレス(SUS304)とし、ヘアライン仕上げとする。
- ・鋼材の接合は全周溶接仕上げとする。
- ・本製品は、(一社)日本公園施設業協会賠償責任保険加入製品とする。
- ・本製品はJPFA-SPL-S:2024に準拠した製品とする。



平面図 S=1:10



立面図 S=1:10



類別	標準品	図種	承諾願図	名称	製図	承認	図面番号	年月日	単位	縮尺	株式会社 丸山製作所
				FB-700 介護ベッド	斎藤	上條	FB-700	2024.04.01	mm	図示	