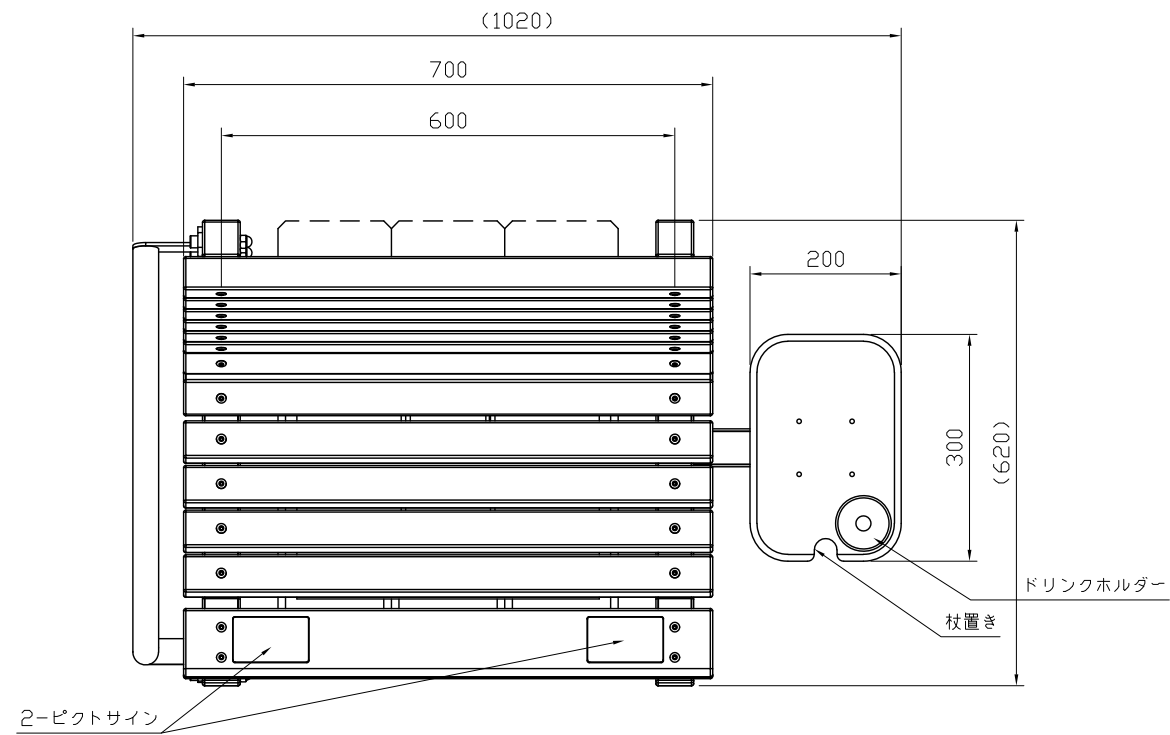
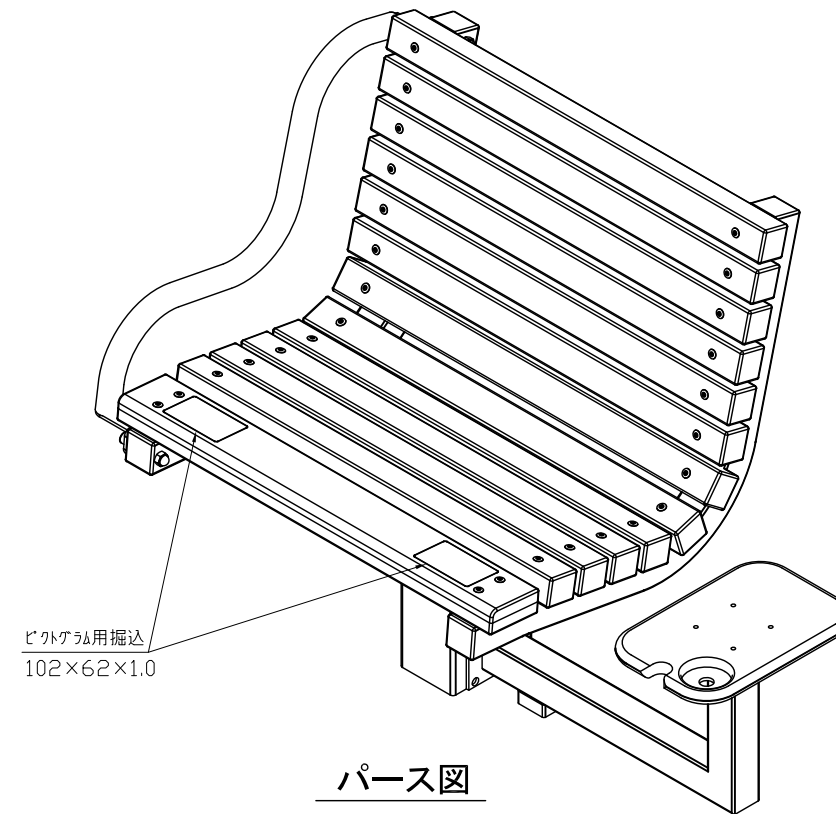


- ・テーブル、座板の一部は高密度ポリエチレン板とし、それ以外の座板は合成木材(オレンジウッド)とする。
- ・スチール部は(溶融亜鉛メッキ仕上)とする。
- ・基礎図は、参考図とする。
- ・本製品は、(一社)日本公園施設業協会賠償責任保険加入製品とする。
- ・本製品はJPFA-SPL-S:2024に準拠した製品とする。



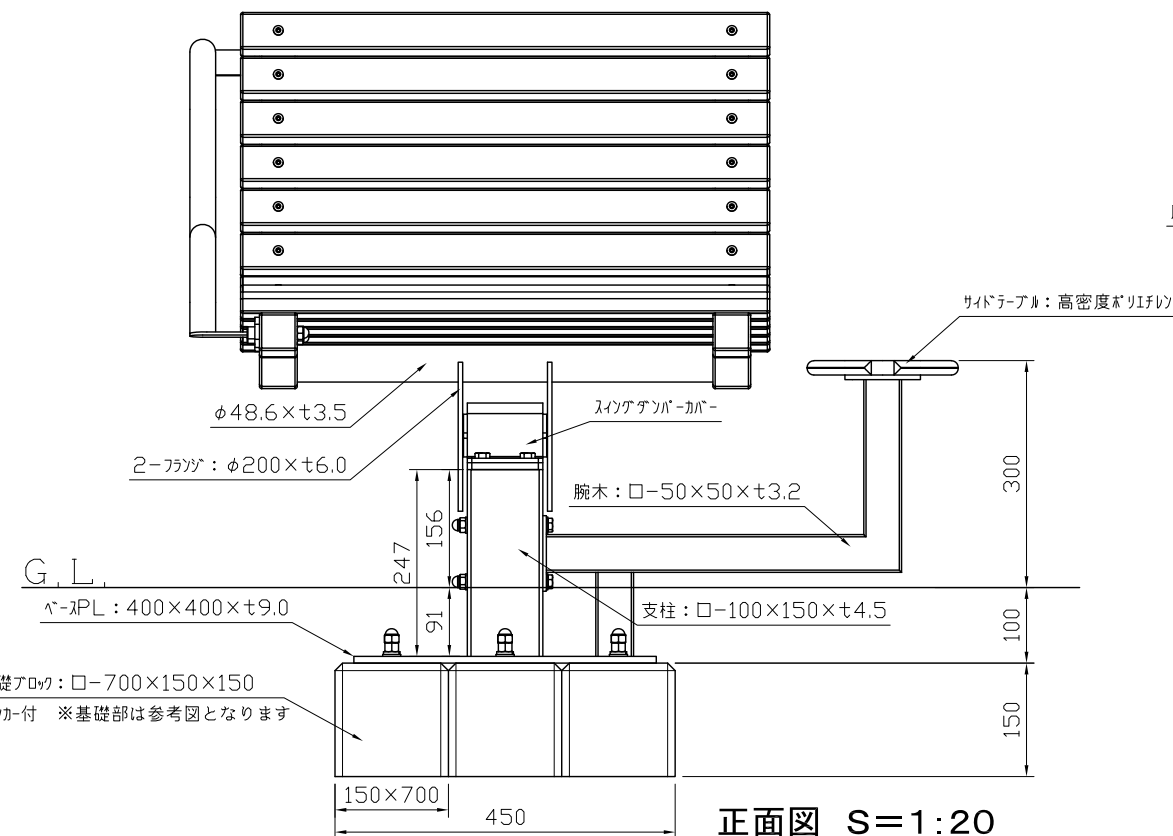
平面図 S=1:20



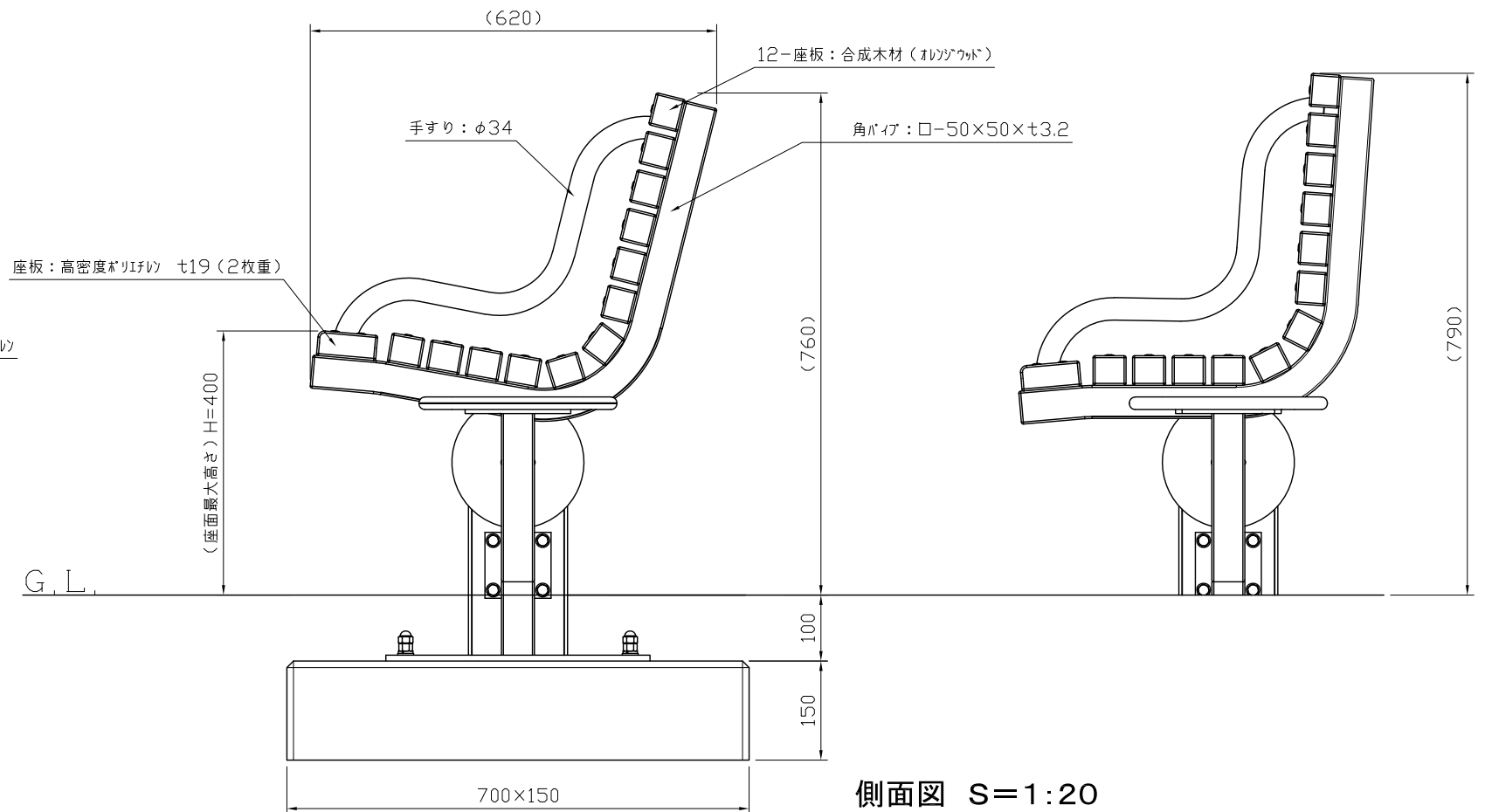
パース図

【通常時】

【水平時】



正面図 S=1:20



側面図 S=1:20

類別	標準品	図種	承諾願図	名称
----	-----	----	------	----

FBC-R2 ユニバーサルチェア

製図	承認	図面番号	年月日	単位	縮尺
斎藤	上條	FBC-R2	2024.04.01	mm	図示

