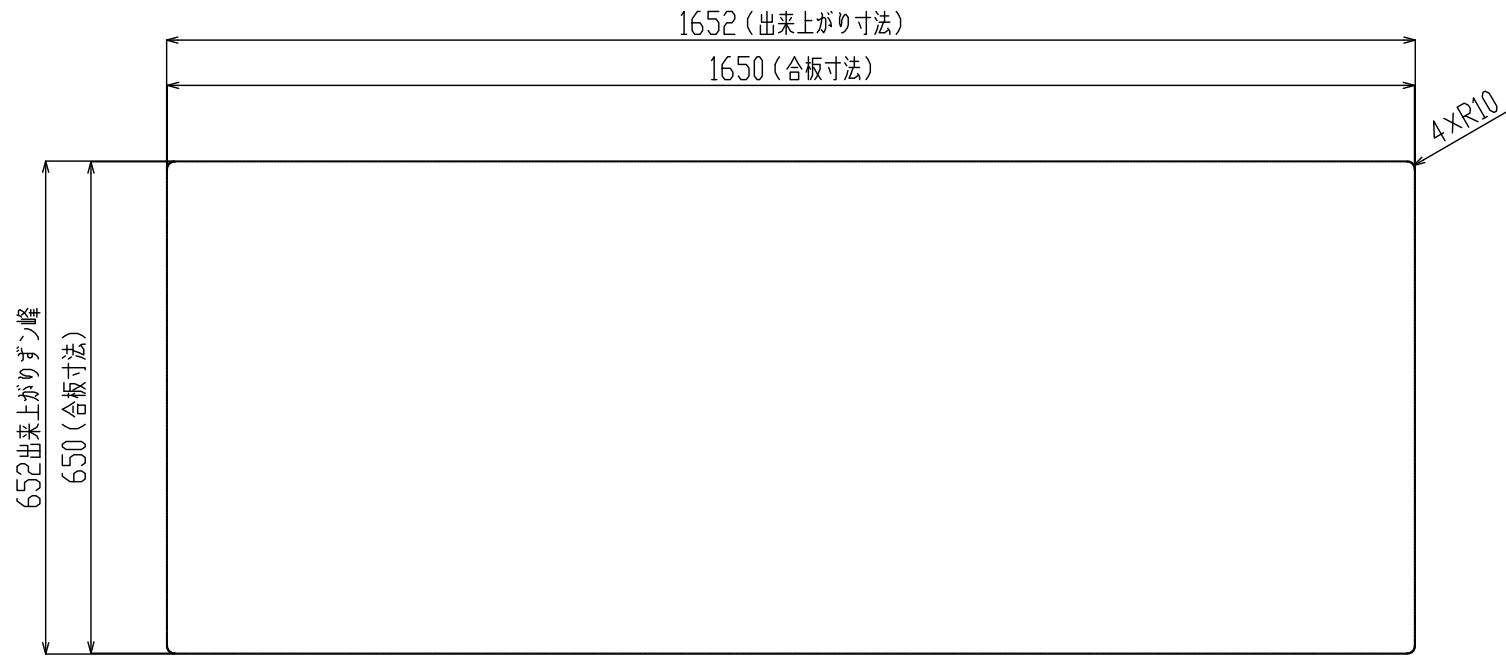
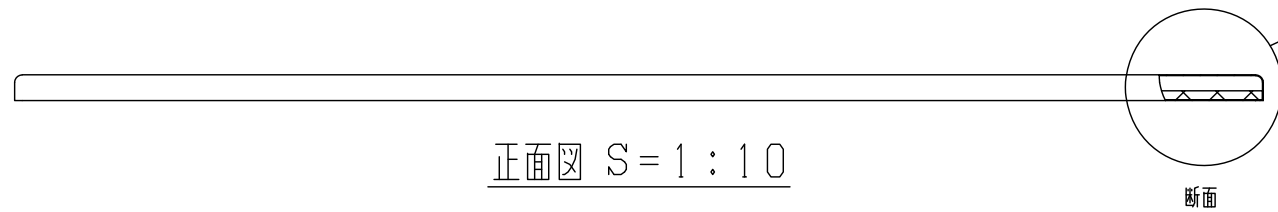


- ・材質はウレタン・医療用ビニールレザーとなります。
- ・色の仕様はピンク及びブルーとなります。
- ・本製品は、(一社)日本公園施設業協会賠償責任保険加入製品とする。
- ・本製品はJPFA-SPL-S:2024に準拠した製品とする。

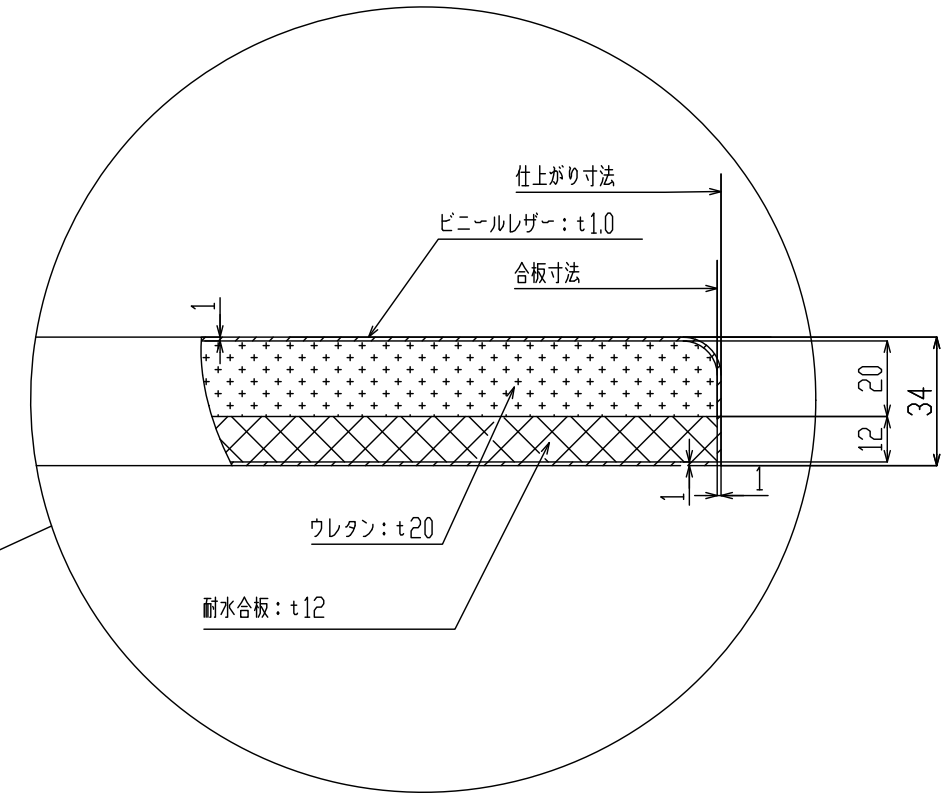


平面図 S = 1 : 10

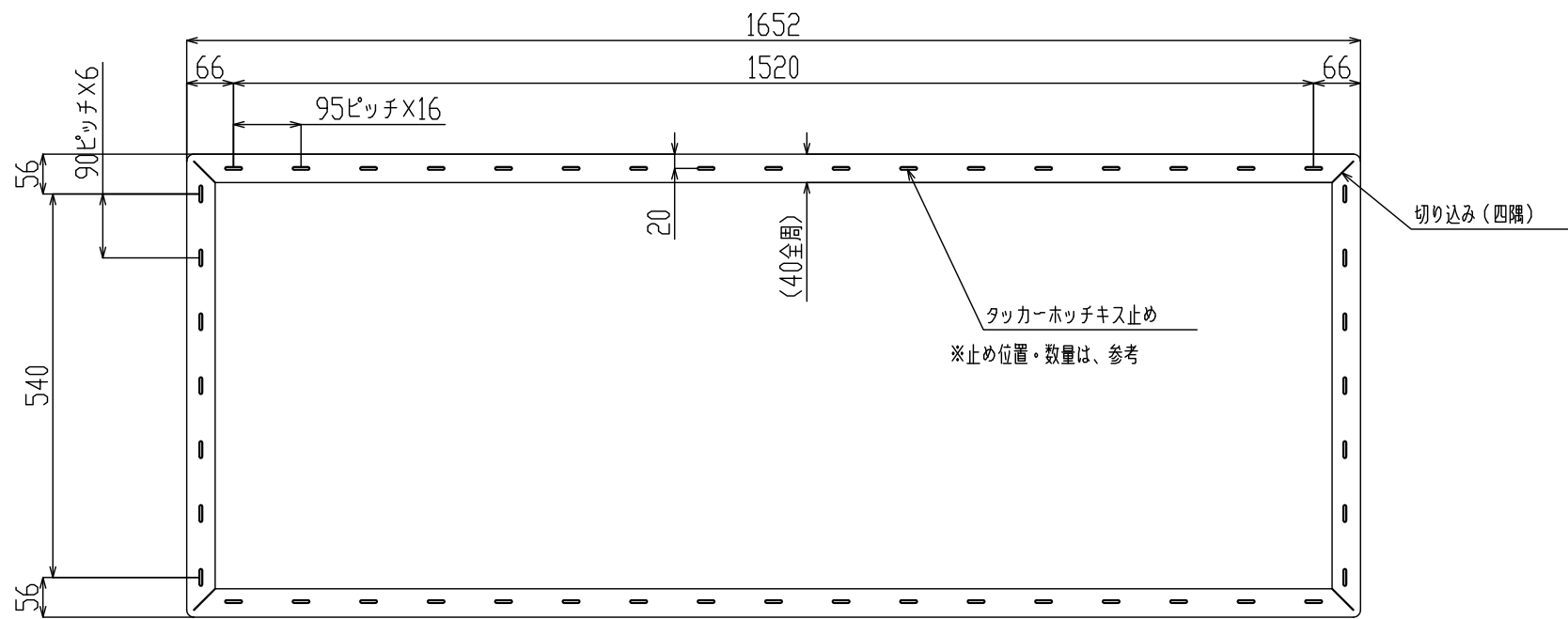


正面図 S = 1 : 10

断面



詳細図 A
縮尺 1 : 2



床面図 S = 1 : 10

| | | | | |
|----|-----|----|------|----|
| 類別 | 標準品 | 図種 | 承諾願図 | 名称 |
|----|-----|----|------|----|

FBM-700 介護ベッド用マット

| | | | | | |
|----|----|---------|------------|----|----|
| 製図 | 承認 | 図面番号 | 年.月.日 | 単位 | 縮尺 |
| 斎藤 | 上條 | FBM-700 | 2024.04.01 | mm | 図示 |

