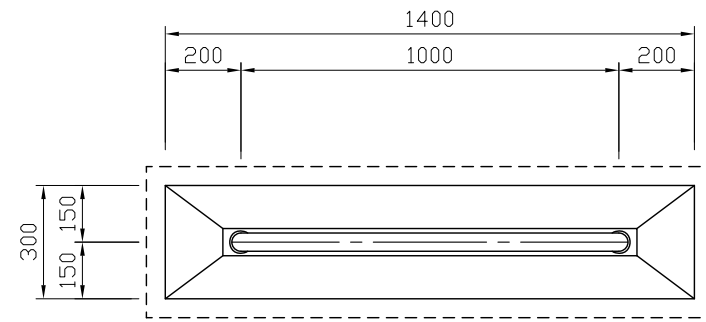
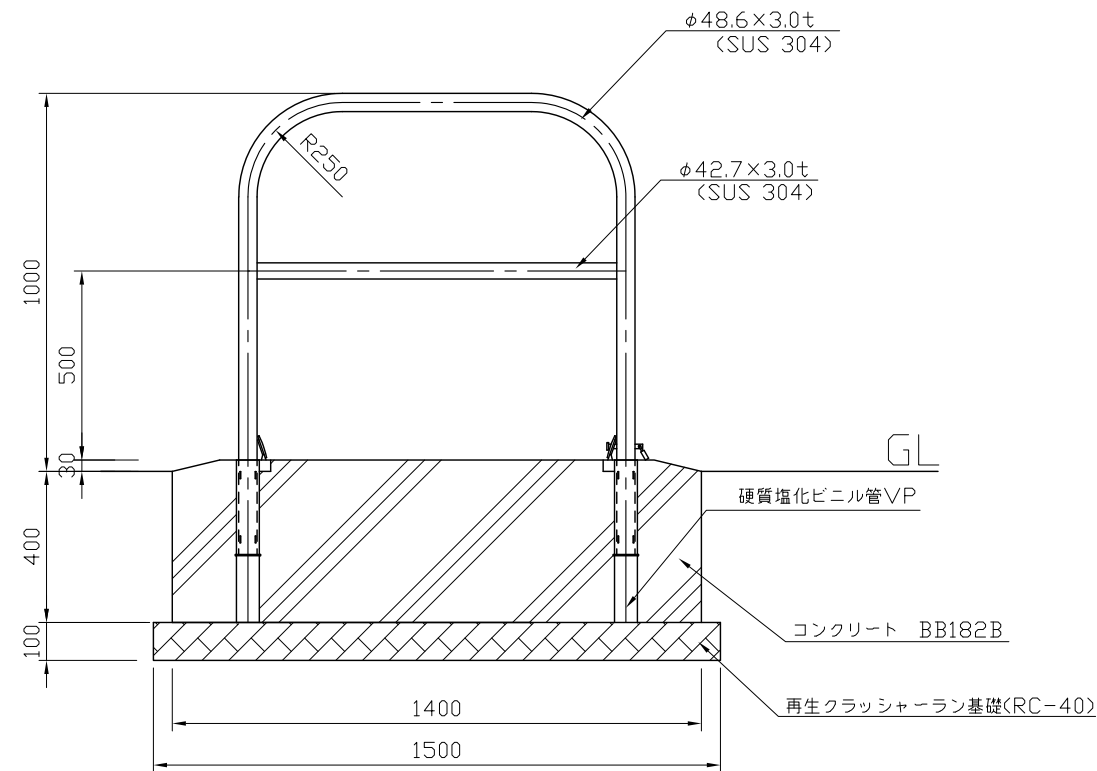


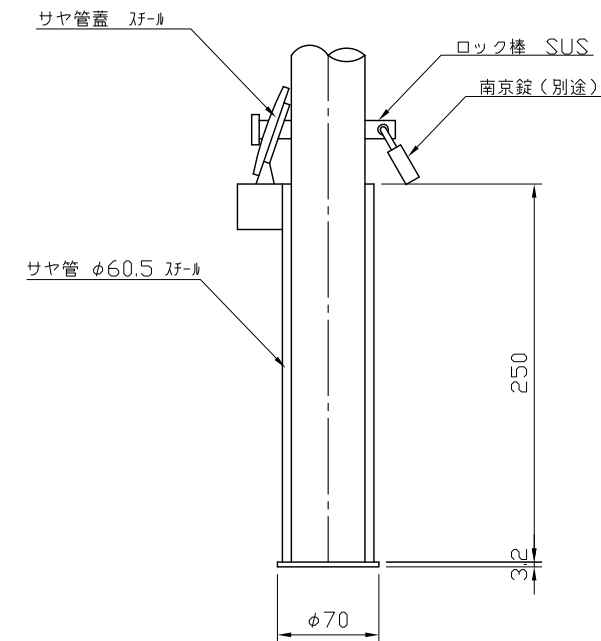
- ・鋼材は全てステンレス(SUS304)製とし、表面見えがかり部は#400研磨仕上げとする。
- ・基礎図は参考図とする。
- ・本製品は、(一社)日本公園施設業協会賠償責任保険加入製品とする。



平面図 S=1:20



立面図 S=1:20



サヤ管詳細図 S=1:5