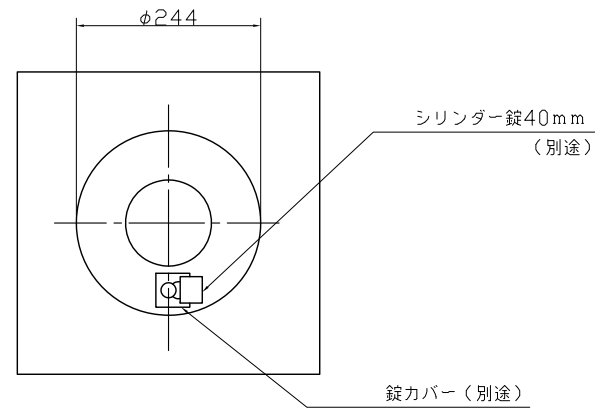
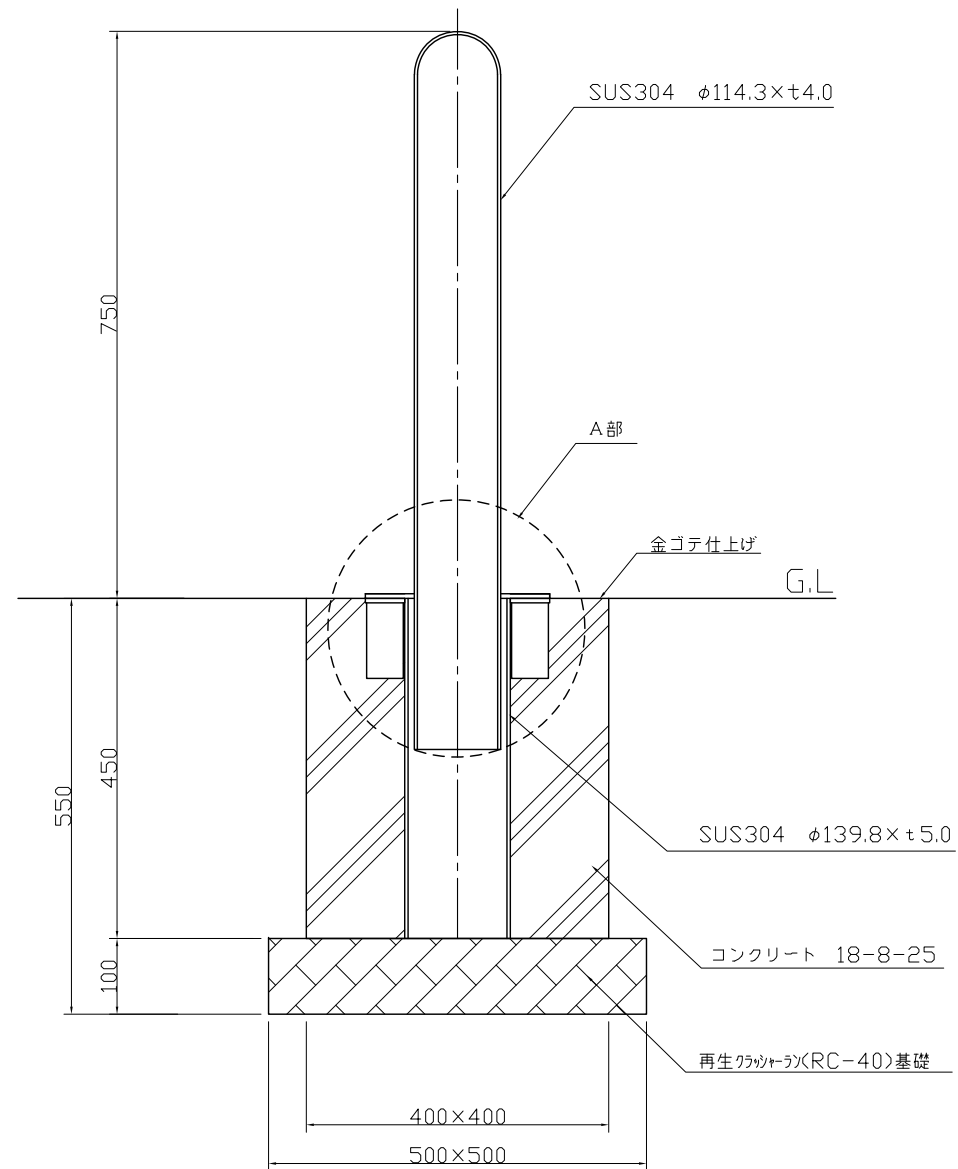
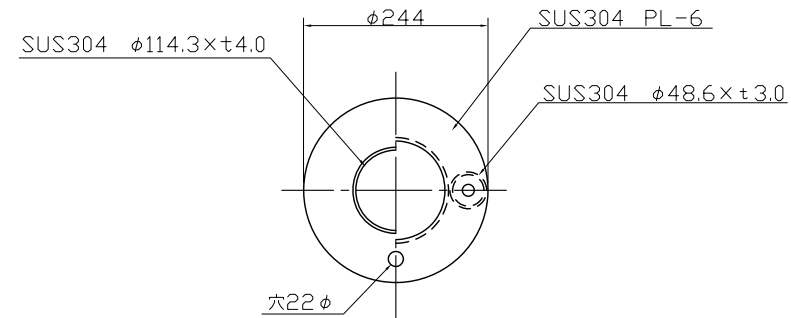


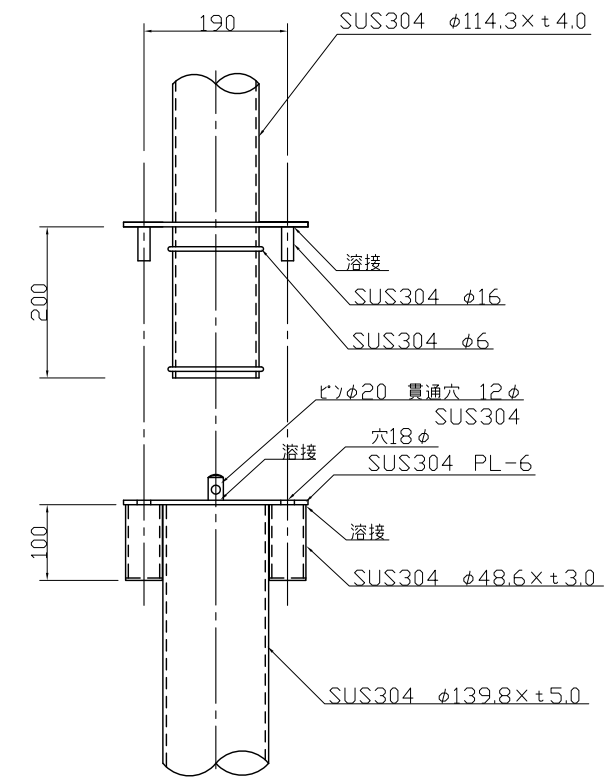
- ・本体の仕上げはヘアライン仕上げとする。(サヤ管部は未研磨)
- ・シリンダー錠は別途。
- ・基礎図は、参考図とする。
- ・本製品は、(一社)日本公園施設業協会賠償責任保険加入製品とする。



平面図 S=1:10



立面図 S=1:10



A部詳細図 S=1:10

類別	標準品	図種	承諾願図	名称
----	-----	----	------	----

KU-AS 車止め(ピラー型・差込式)

製図	承認	図面番号	年月日	単位	縮尺
齋藤	上條	KU-AS	2024.04.01	mm	図示

