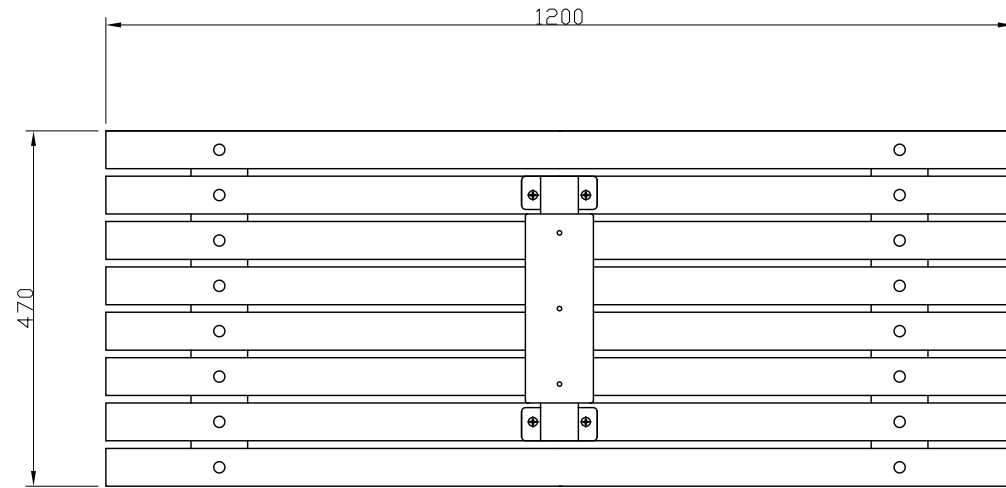
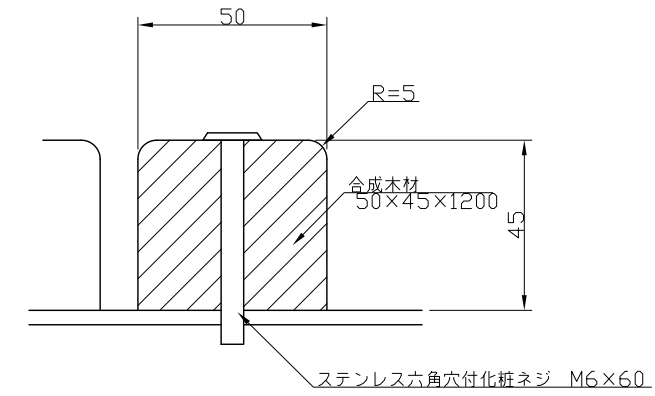


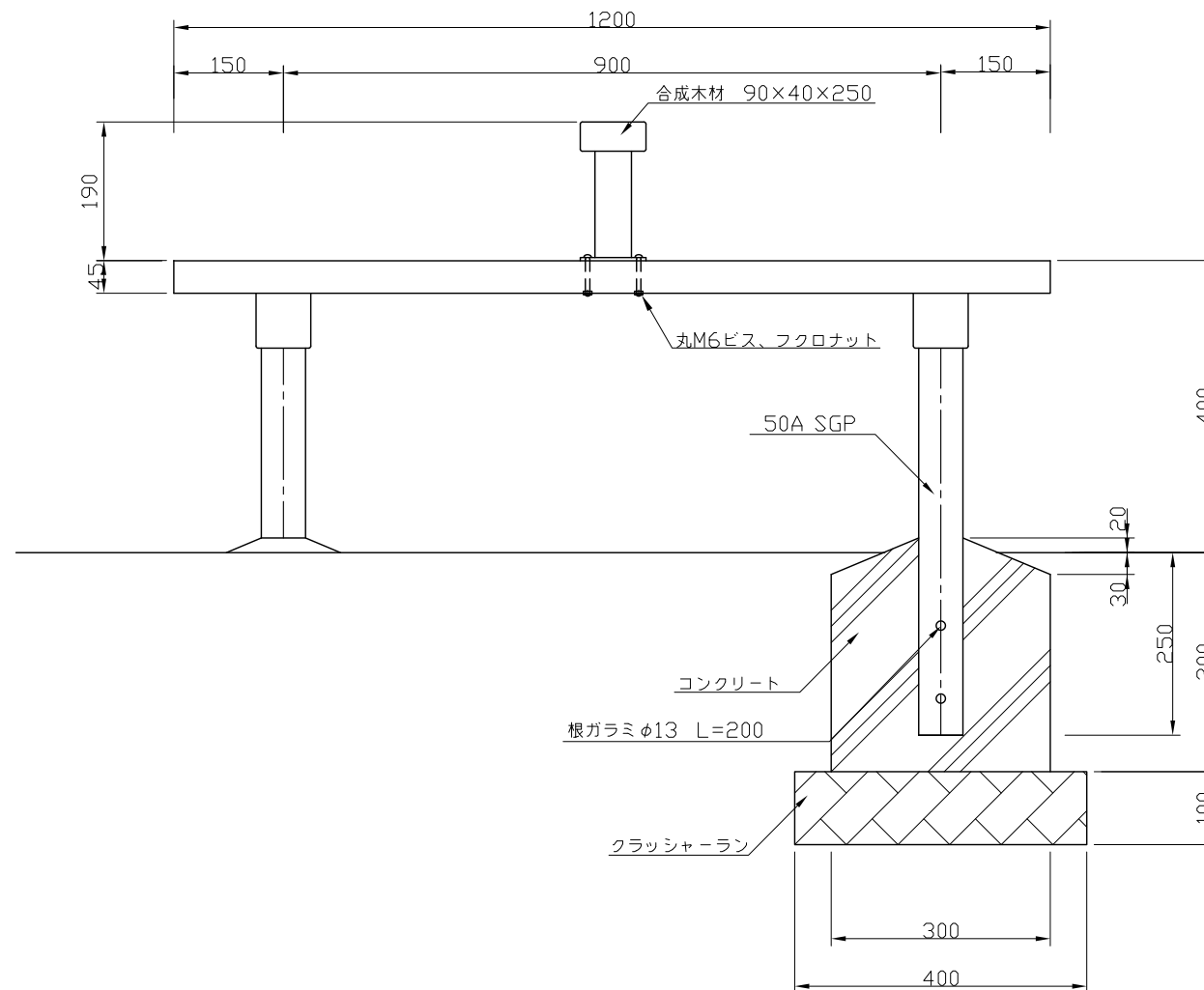
- ・鋼管はJISG-3452(一般配管用炭素鋼鋼管)とする。
- ・鋼材は亜鉛メッキ(電気又は溶融)とし、環境対応型焼付塗装仕上げとする。
- ・木材は合成木材とする。(オレンジウッド)
- ・基礎図は参考図とする。
- ・本製品は、(一社)日本公園施設業協会賠償責任保険加入製品とする



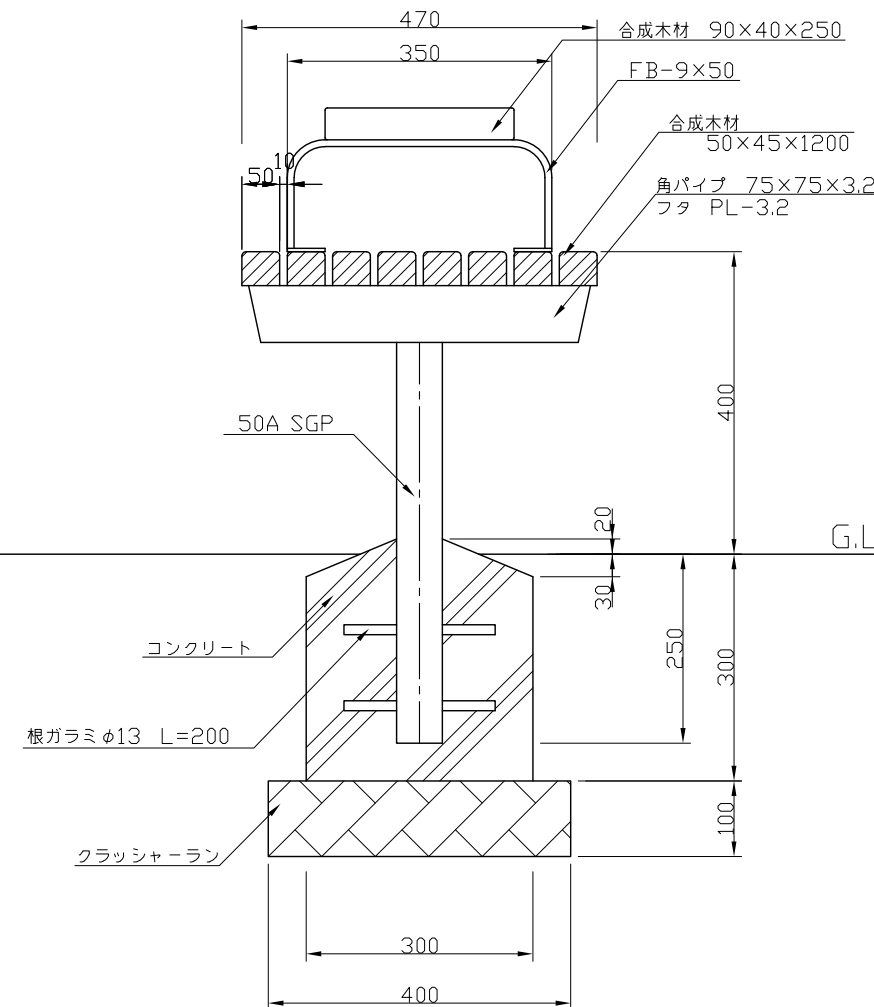
平面図 S=1:10



取付詳細図 S=1:2



正面図 S=1:10



断面図 S=1:10