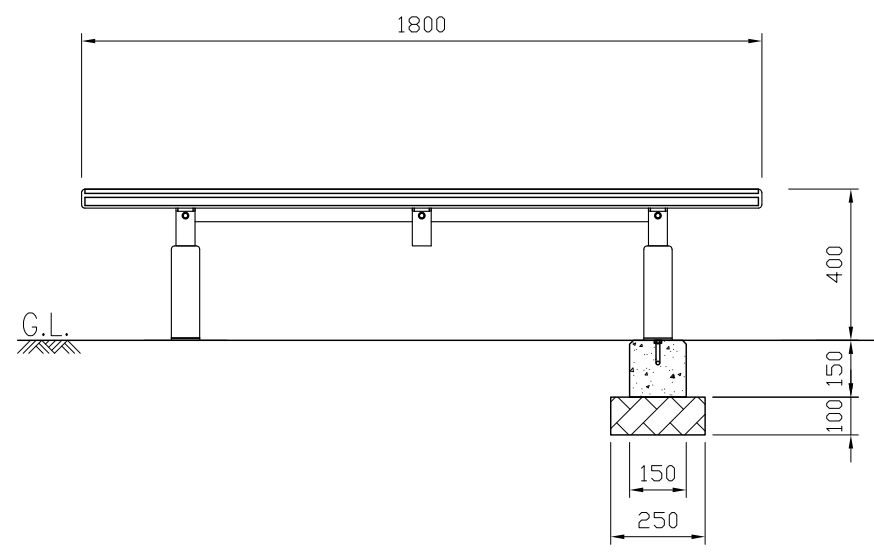
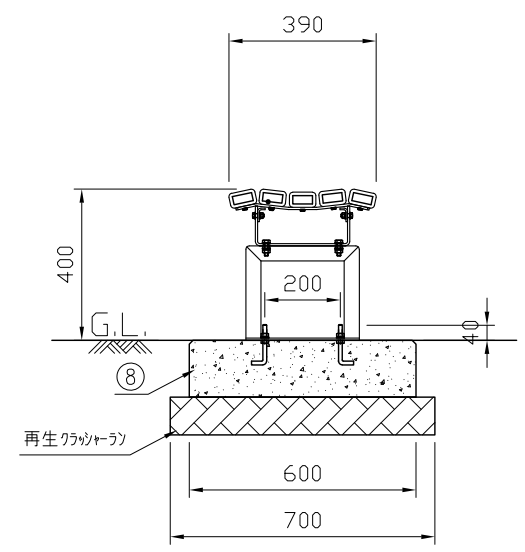


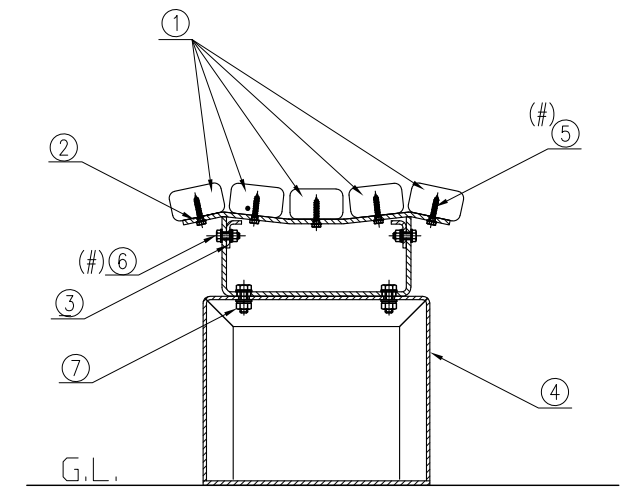
平面図 S=1:20



正面図 S=1:20



側面図 S=1:20



組付断面図(A-A矢視図) S=1:10

部材数量表(1基当たり)					
部材名	規格	材質	数量	摘要	
①	座板	70×40×1800	廃木粉入りポリエチレン系樹脂	5	オレンジウッドE(廃プラ再生品仕様)
②	フレーム	t6×50	SGH Z27	3	亜鉛めっき+静電粉体塗装
③	補強フレーム	t4.5	SGHC Z27	2	亜鉛めっき+静電粉体塗装
④	脚部	t4.5,t6	SGHC Z27,SGH Z27	2	亜鉛めっき+静電粉体塗装
⑤	タッピンM6×35SUS	M6×35	SUS	15	
⑥	BTM8×25ASUS	M8×25	SUS	6セット	B,N1,W2,SW1
⑦	BTM10×30ASUS	M10×30	SUS	4セット	B,N1,W2,SW1
⑧	基礎ブロック(別途)	150×150×600	PCコンクリート	2セット	アンカー付

\*①は60wt%以上廃プラスチック再生品を使用したエコマーク認定素材です。  
 \*①~③は(#)印のボルトにより工場出荷時に取付済みです。  
 \*基礎のサイズは地耐力50kN/m<sup>2</sup>(長期)の場合の参考です。  
 \*製品の仕様は改良の為、予告なく変更する事があります。  
 \*本製品は、(一社)日本公園施設業協会賠償責任保険加入製品とする。

