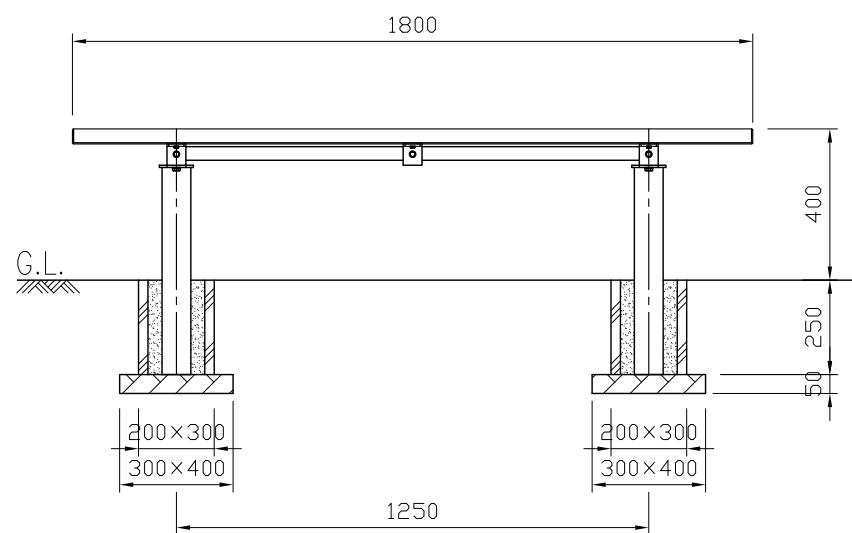


平面図 S=1:20



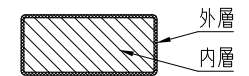
ベンチ 正面図 S=1:20

部材数量表(1基当たり)

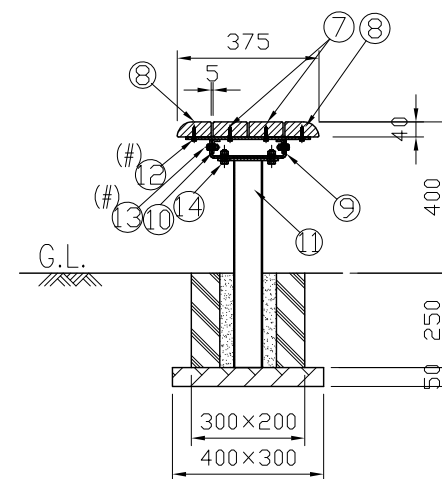
| 部材名 | 規格 | 材質 | 数量 | 摘要 |
|-----|--------------|----------------|------|--------------------|
| ⑦ | 座板 | 90×40×1800 | 2 | オレンジウッドE(廃プラ再生品仕様) |
| ⑧ | 端部座板 | R90×40×1800 | 2 | オレンジウッドE(廃プラ再生品仕様) |
| ⑨ | フレーム | t6 | 3 | 亜鉛めっき+静電粉体塗装 |
| ⑩ | 補強フレーム | t4.5 | 2 | 亜鉛めっき+静電粉体塗装 |
| ⑪ | 脚部 | φ76.3×t2.8, t6 | 2 | 亜鉛めっき+静電粉体塗装 |
| ⑫ | タッピンM6×35SUS | M6×35 | 12 | |
| ⑬ | BTM8×25SUS | M8×25 | 6セット | B,N1,W2,SW1 |
| ⑭ | BTM10×30SUS | M10×30 | 4セット | B,N1,W2,SW1 |

*①, ②, ⑦, ⑧は60wt%以上廃プラスチック再生品を使用したエコマーク認定素材です。
 *①~③, ⑦~⑩は(井)印のボルトにより工場出荷時に取付済みです。
 *テーブルの設計荷重は2.94kN/m²(短期)です。
 *基礎のサイズは地耐力50kN/m²(長期)の場合の参考です。
 *製品の仕様は改良の為、予告なく変更する事があります。
 *本製品は、(一社)日本公園施設業協会賠償責任保険加入製品とする。

[卓部断面図(2層構造)]



*内層：廃プラスチック再生品使用。
 *外層：バージン樹脂使用。(耐候劣化防止のため)



組付断面図(B-B矢視図) S=1:20