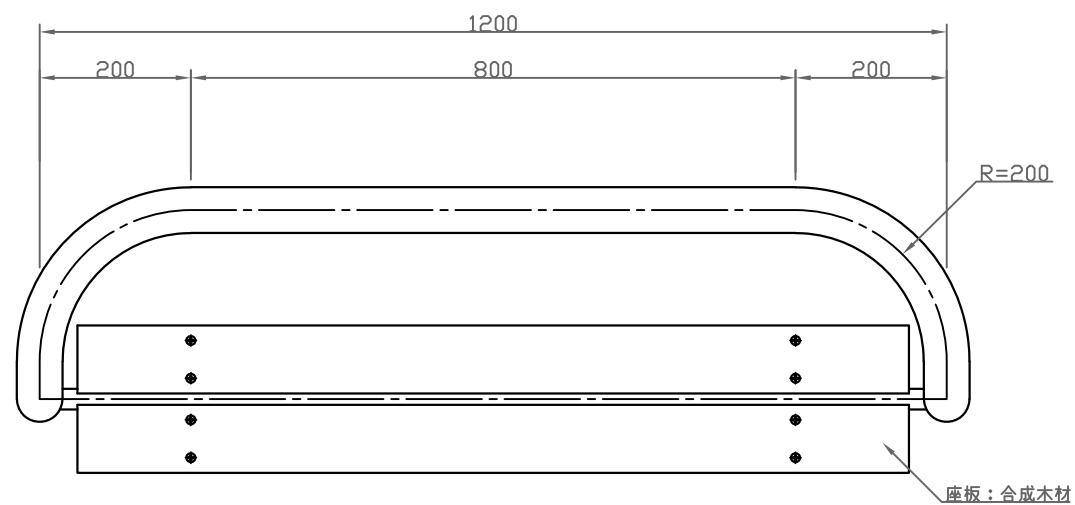
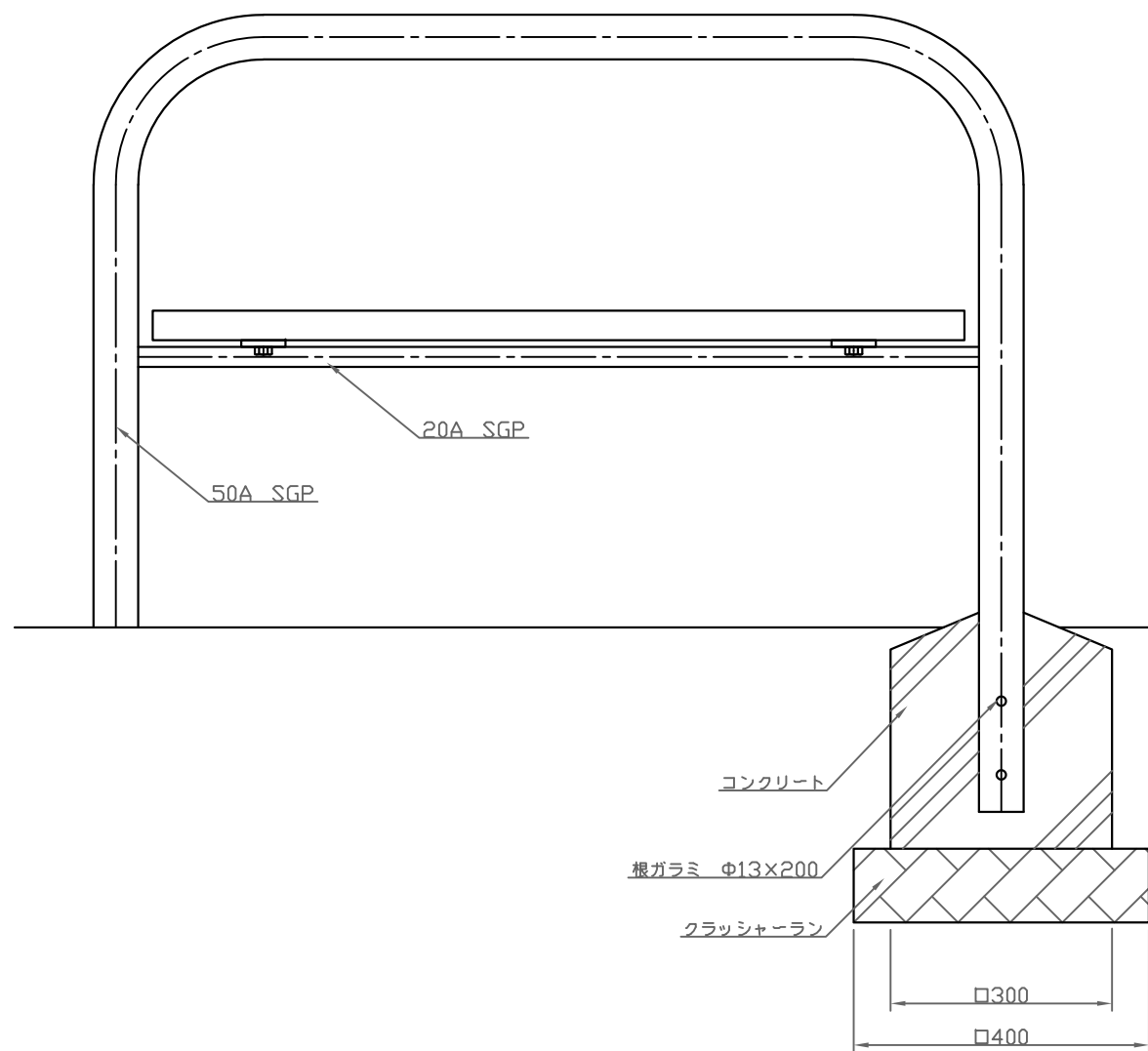


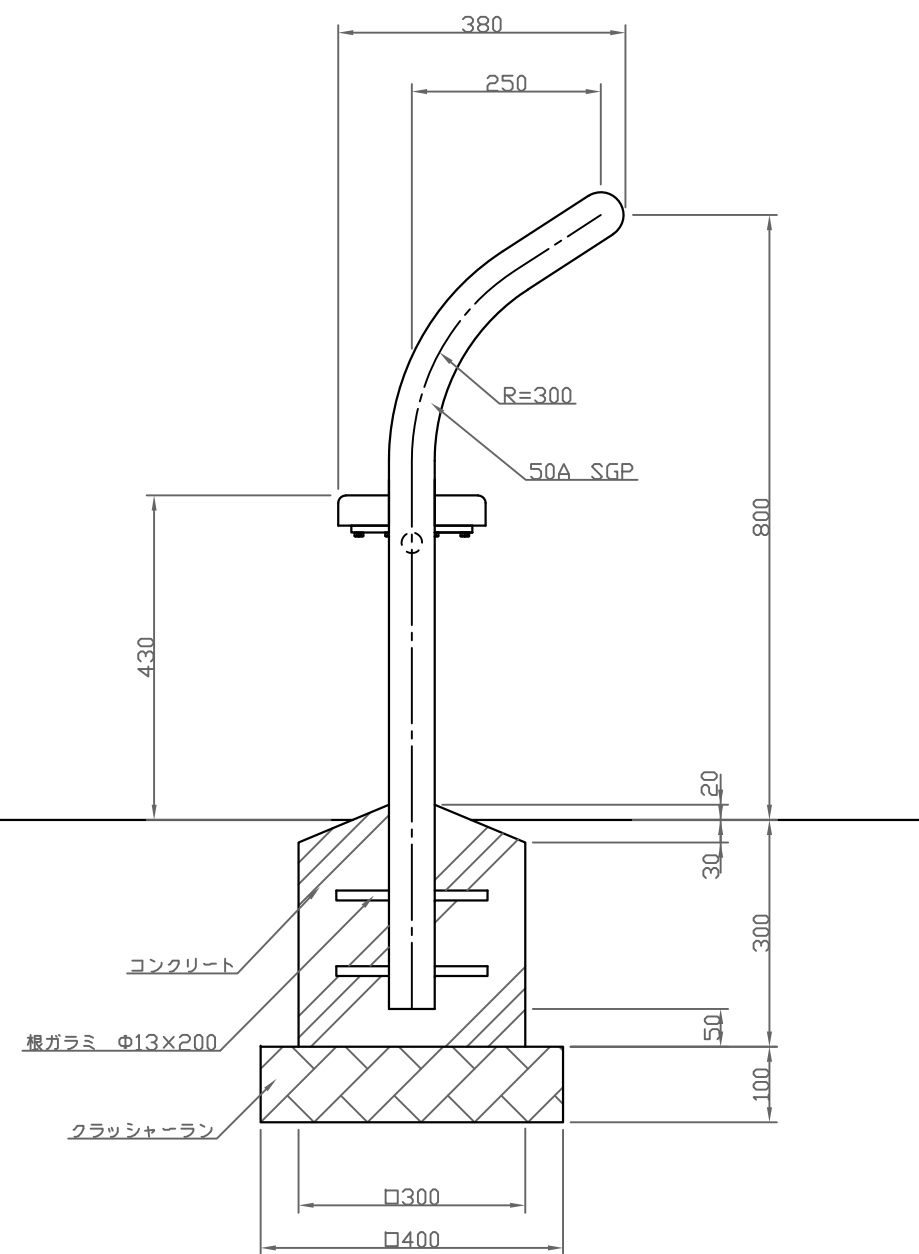
- ・鋼管はJISG-3452(一般配管用炭素鋼鋼管)とする。
- ・鋼材は電気亜鉛メッキ(4級以上)の上、メラミン焼付塗装とする。
- ・木材は合成木材とする。(オレンジウッド)
- ・鉄部の接合は指示無き場合は全て溶接止めとする。
- ・本製品は、(一社)日本公園施設業協会賠償責任保険加入製品とする



平面図 S=1:10



立面図 S=1:10



側面断面図 S=1:10

類別	標準品	図種	承諾願図	名称
----	-----	----	------	----

MB-K12ow パイプ脚ベンチK型

製図	承認	図面番号	年月日	単位	縮尺
斎藤	上條	MB-K12ow	2024.04.01	mm	図示

