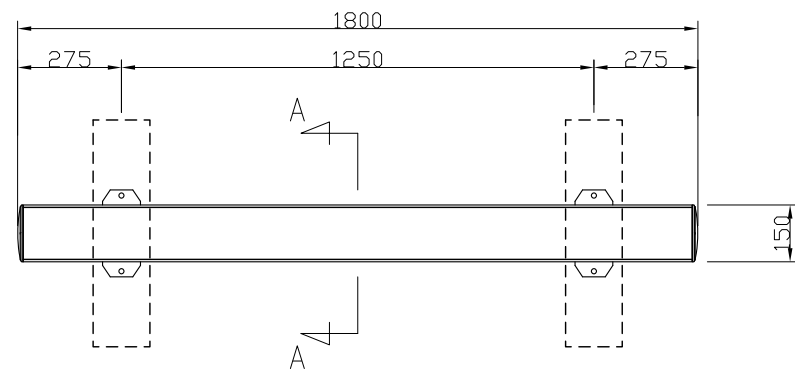
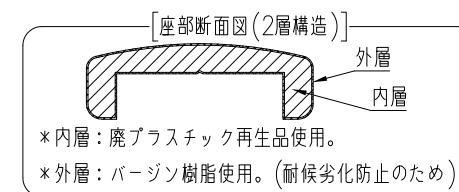


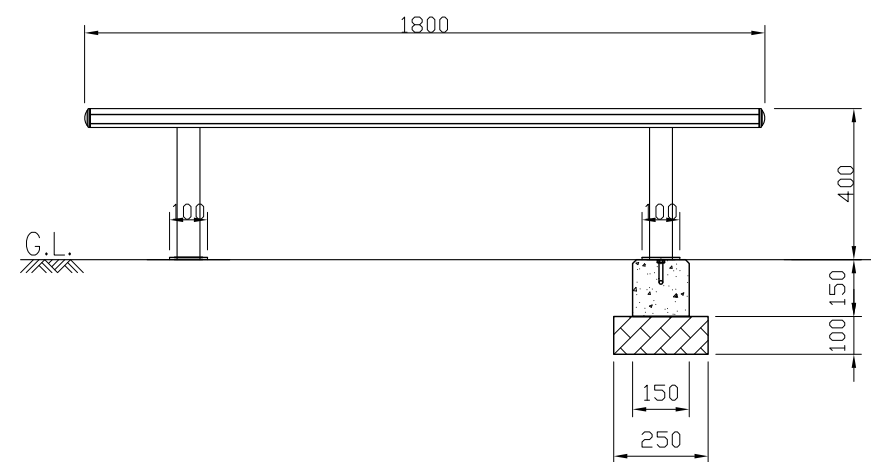
部材数量表(1基当たり)

部材名	規格	材質	数量	摘要
① 座板	150×50×1770	廃木粉入りポリエチレン系樹脂	1	オレンジウッドE(廃プラ再生品仕様)
② キャップ	-	P.E.	2	-
③ フレーム	φ60.5×t2.3 t4.5, t6	STK400 Z27 SGHC Z27, SGHZ27	1	亜鉛めっき+静電粉体塗装
④ タッピンM6×16SUS	M6×16	SUS	8	-
⑤ BTM4×13SUS	4.1×13	SUS	4	十字穴付丸木ネジ
⑥ 基礎ブロック	150×150×600	PCコンクリート	2セット	アンカー付

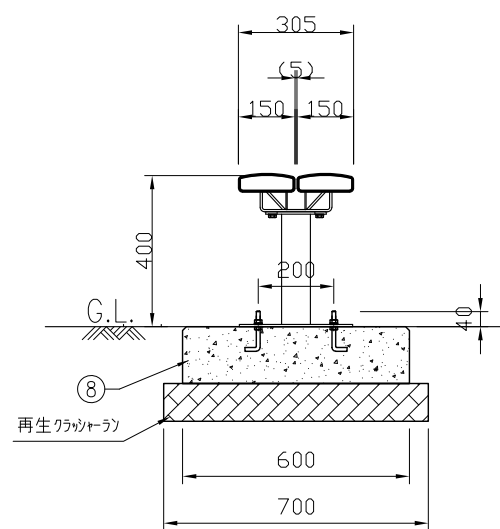
- *①は60wt%以上廃プラスチック再生品を使用したエコマーク認定素材です。
- *①~③は(#)印のボルトにより工場出荷時に取付済みです。
- *基礎のサイズは地耐力50kN/m²(長期)の場合の参考です。
- *製品の仕様は改良の為、予告なく変更する事があります。
- *本製品は、(一社)日本公園施設業協会賠償責任保険加入製品とする。



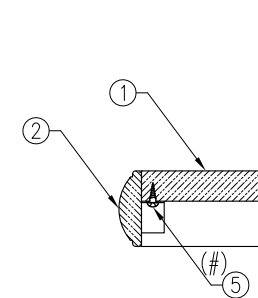
平面図 S=1:20



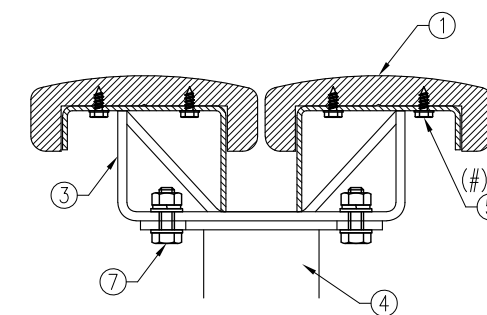
正面図 S=1:20



側面図 S=1:20



端末キャップ取付詳細図(S=1/5)



組付断面図(A-A矢視図) S=1:5