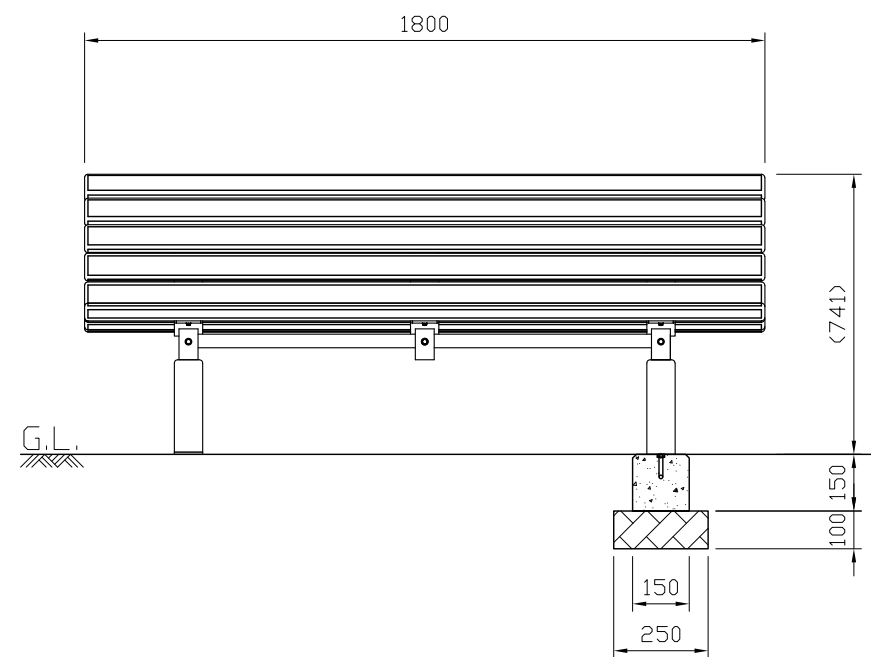
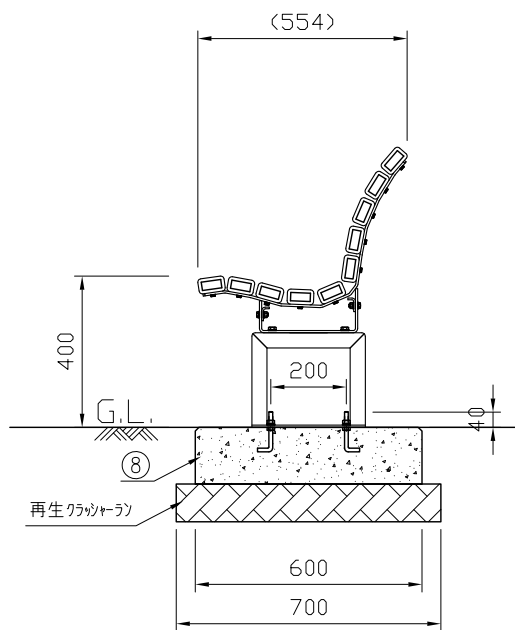


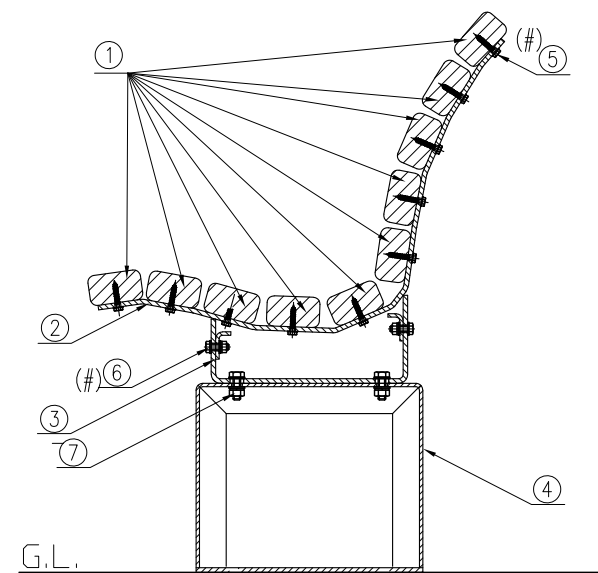
平面図 S=1:20



正面図 S=1:20



側面図 S=1:20



組付断面図(A-A矢視図) S=1:10

部材数量表(1基当たり)

部材名	規格	材質	数量	摘要
① 座板	70×40×1800	廃木粉入り特殊オレフィン	10	オレンジウッドE(廃プラ再生品仕様)
② フレーム	t6	SGH Z27	3	亜鉛めっき+静電粉体塗装
③ 補強フレーム	t4.5	SGHC Z27	2	亜鉛めっき+静電粉体塗装
④ 脚部	t4.5	SGHC Z27	2	亜鉛めっき+静電粉体塗装
⑤ タッピンM6×35SUS	M6×35	SUS	30	
⑥ BTM8×25ASUS	M8×25	SUS	6セット	B,N1,W2,SW1
⑦ BTM10×30ASUS	M10×30	SUS	4セット	B,N1,W2,SW1
⑧ 基礎ブロック(別途)	150×150×600	PCコンクリート	2セット	アンカー付

- *①は60wt%以上廃プラスチック再生品を使用したエコマーク認定素材です。
- *①~③は(#)印のボルトにより工場出荷時に取付済みです。
- *基礎のサイズは地耐力50kN/m²(長期)の場合の参考です。
- *製品の仕様は改良の為、予告なく変更する事があります。
- *本製品は、(一社)日本公園施設業協会賠償責任保険加入製品とする。

