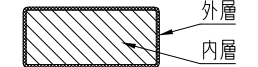


部材数量表(1基当たり)

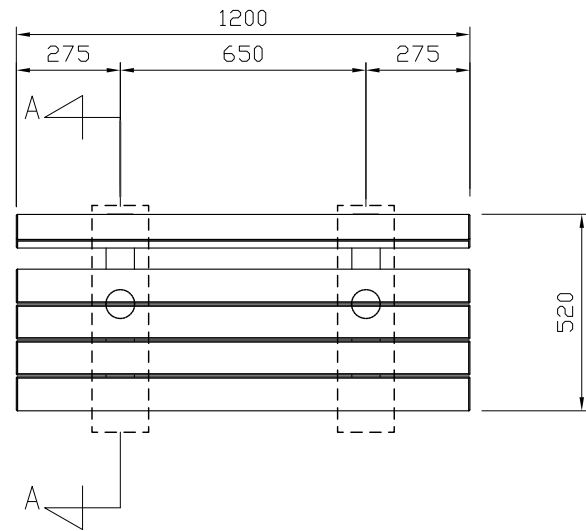
部材名	規格	材質	数量	摘要
① 座板	90×40×1200	廃木粉入りポリエチレン系樹脂	2	オレンジウッドE(廃プラ再生品仕様)
② 座板	R90×40×1200	廃木粉入りポリエチレン系樹脂	4	オレンジウッドE(廃プラ再生品仕様)
③ フレーム	t6, t9	SS400	2	溶融亜鉛めっき+静電粉体塗装
④ 補強フレーム	t2.3	SGHC Z27	2	亜鉛めっき+静電粉体塗装
⑤ 脚部	φ76.3×t2.8, t6	STK400, SGH Z27	2	亜鉛めっき+静電粉体塗装
⑥ タッピンM6×35SUS	M6×35	SUS	12	
⑦ BTM8×25ASUS	M8×25	SUS	4セット	B,N1,W2,SW1
⑧ BTM10×30ASUS	M10×30	SUS	4セット	B,N1,W2,SW1
⑨ 基礎ブロック	150×150×600	PCコンクリート	2セット	アンカー付

- *①は60wt%以上廃プラスチック再生品を使用したエコマーク認定素材です。
- *①~④は(#)印のボルトにより工場出荷時に取付済みです。
- *基礎のサイズは地耐力50kN/m²(長期)の場合の参考です。
- *製品の仕様は改良の為、予告なく変更する事があります。
- *本製品は、(一社)日本公園施設業協会賠償責任保険加入製品とする。

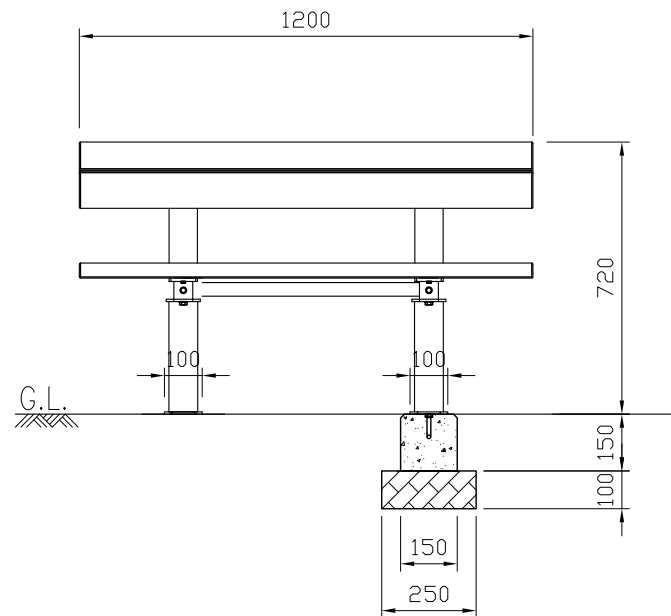
[座部断面図(2層構造)]



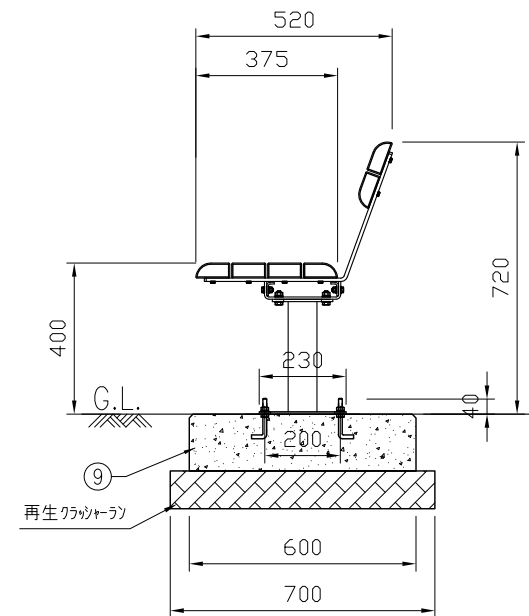
- *内層: 廃プラスチック再生品使用。
- *外層: バージン樹脂使用。(耐候劣化防止のため)



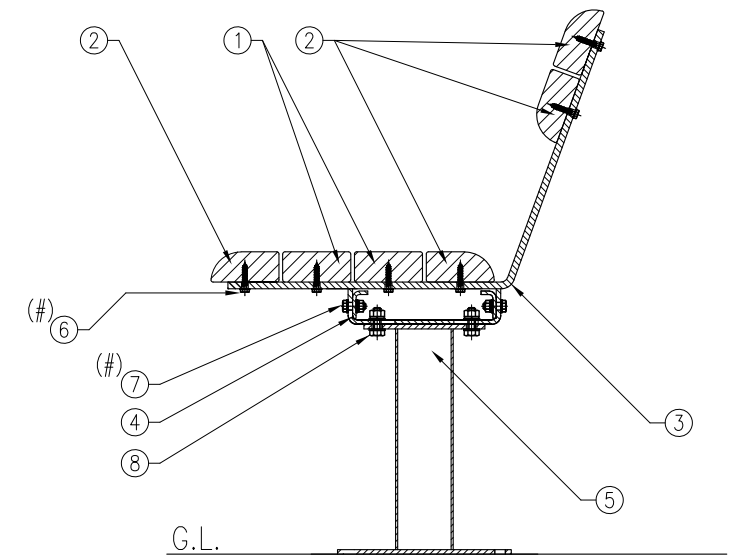
平面図 S=1:20



正面図 S=1:20



側面図 S=1:20



組付断面図(A-A矢視図) S=1:10