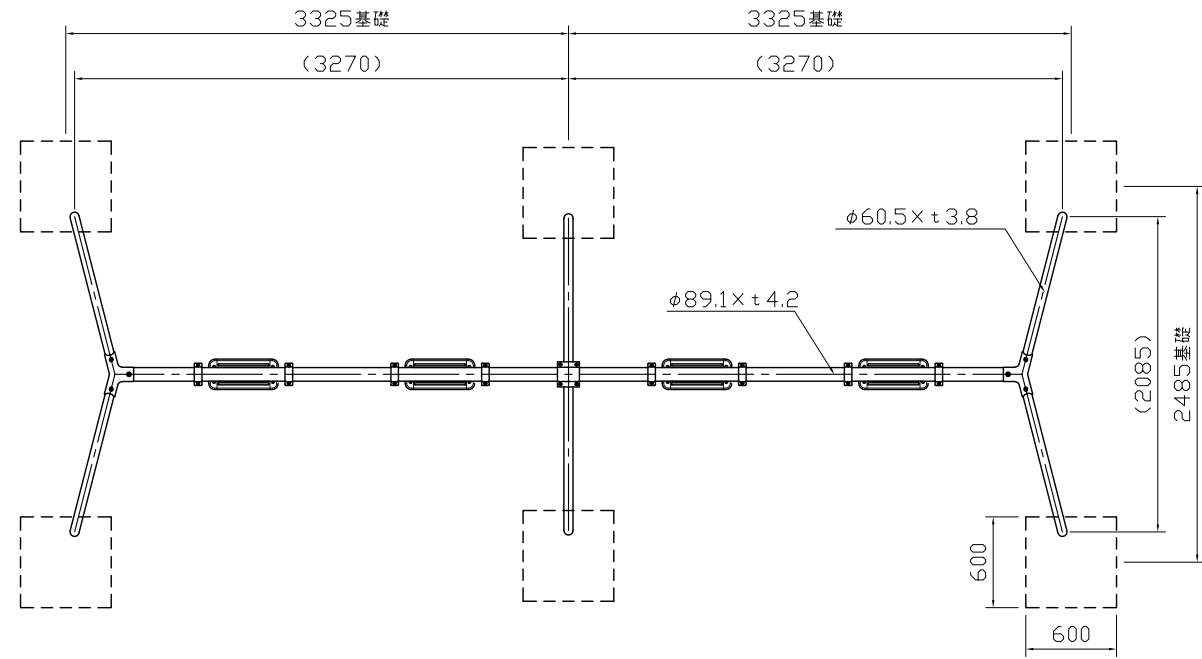
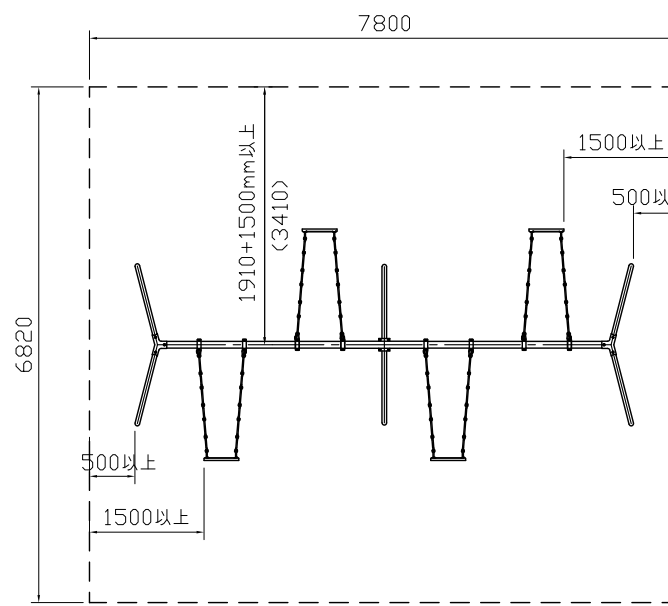


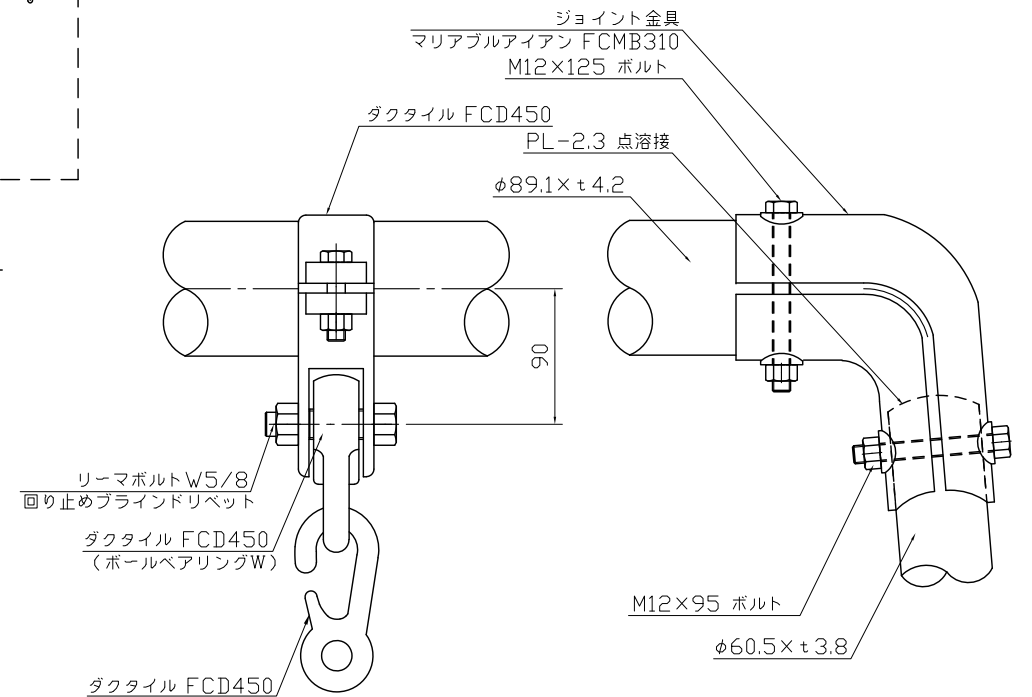
- ・対象年齢は、幼児/3～6歳とする。
- ・最大落下高さは、1910とする。
- ・最小必要空間は、W7800×D6820×H3800 以上とする。
- ・JISGに準拠する配管又は構造用炭素鋼鋼管及び鋼材とする。
- ・鋼材は亜鉛メッキ(電気又は溶融)とし、環境対応型焼付塗装仕上げとする。
- ・基礎図は、参考図とする。
- ・本製品は、(一社)日本公園施設業協会賠償責任保険加入製品とする。
- ・本製品は、JPFA-SP-S:2024に準拠した製品とする。



平面図 S=1:50

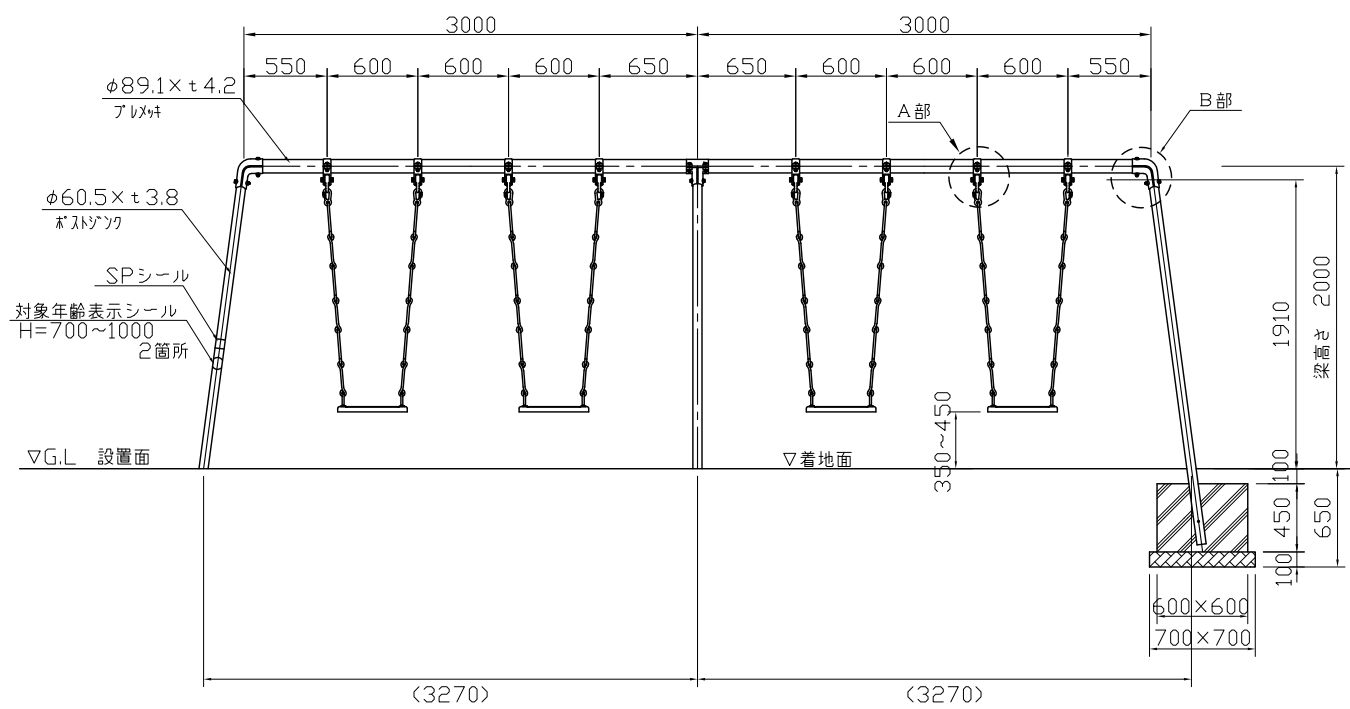


安全領域平面図 S=1:100

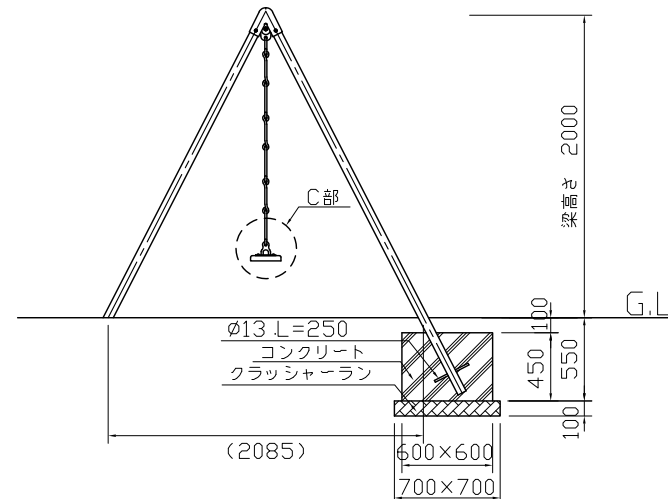


A部詳細図 S=1:5

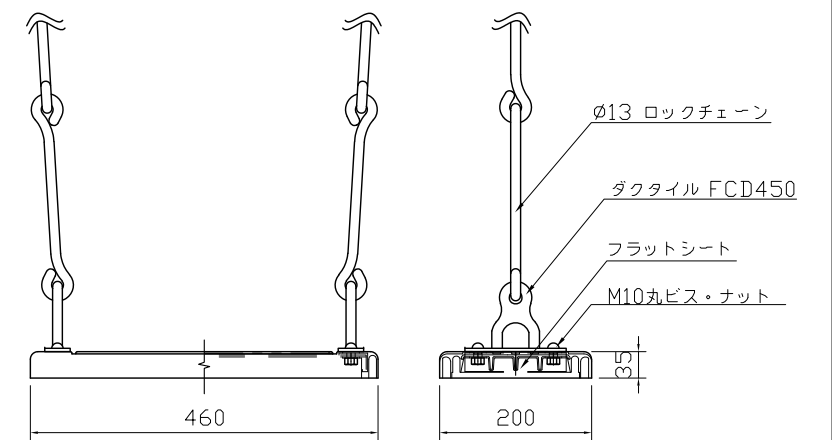
B部詳細図 S=1:5



正面図 S=1:50



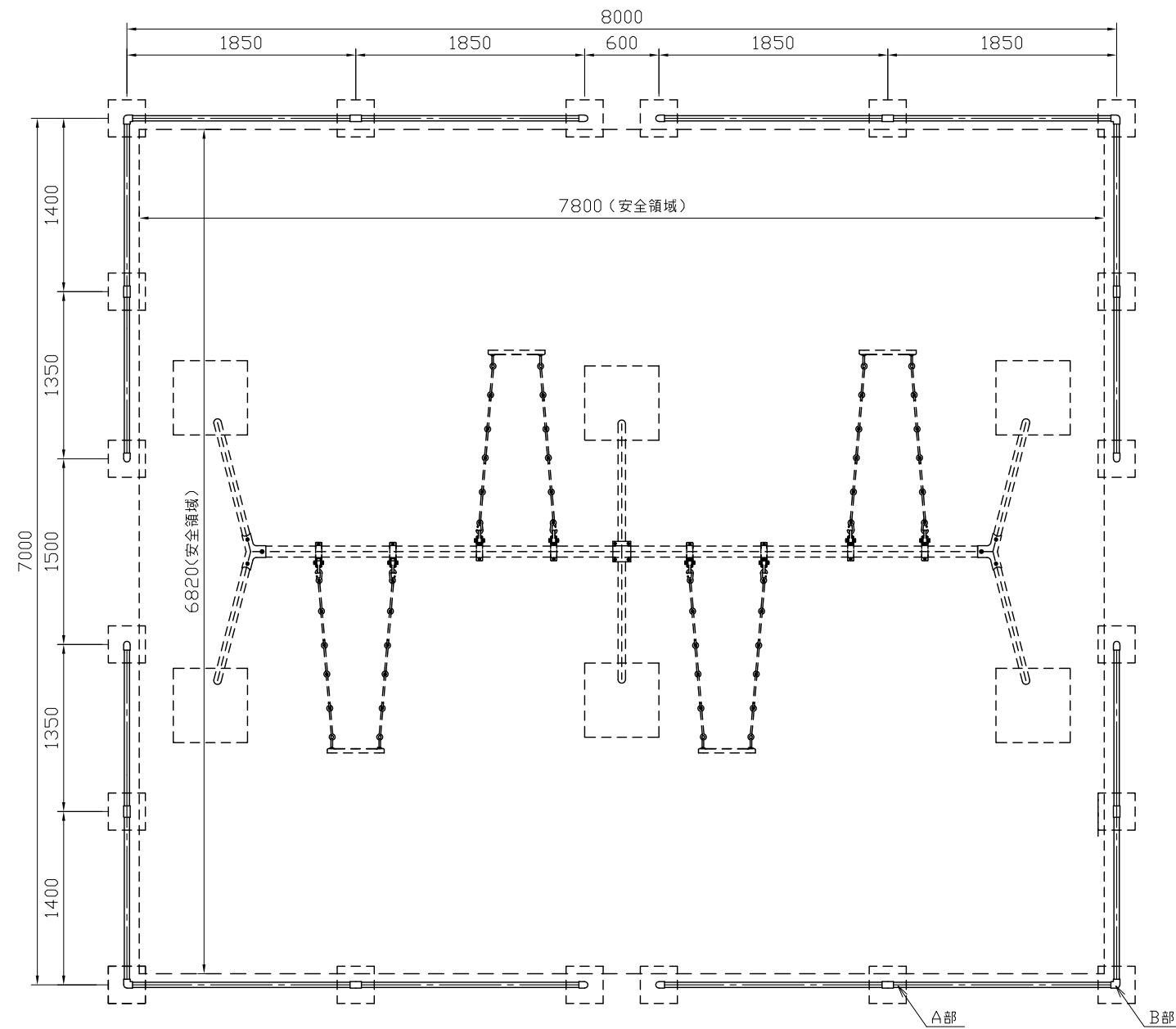
側面図 S=1:50



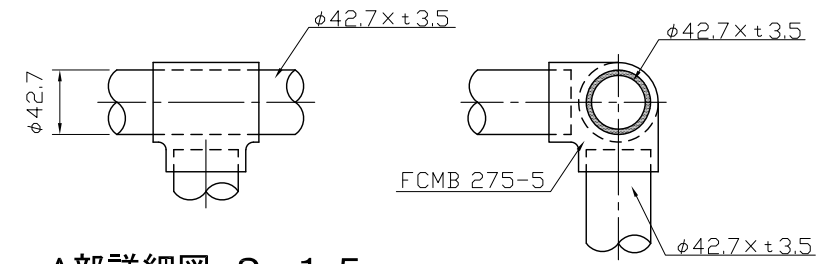
C部詳細図 S=1:10

類別	標準品	図種	承諾願図	名称	MB4-K20(FS) 小型4連ブランコ	製図	承認	図面番号	年月日	単位	縮尺	株式会社 丸山製作所
						斎藤	上條	MB4-K20(FS)	2024.04.01	mm	図示	

- ・JISGに準拠する配管又は構造用炭素鋼鋼管及び鋼材とする。
- ・鋼材は亜鉛メッキ(電気又は溶融)とし、環境対応型焼付塗装仕上げとする。
- ・基礎図は、参考図とする。
- ・本製品は、(一社)日本公園施設業協会賠償責任保険加入製品とする。
- ・本製品は、JPFA-SP-S:2024に準拠した製品とする。

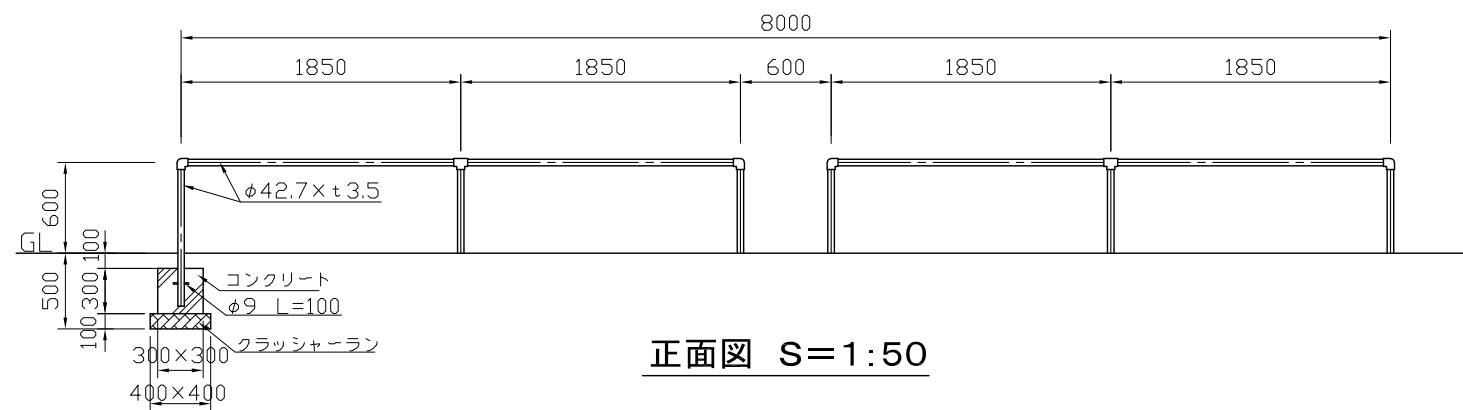


平面図 S=1:50

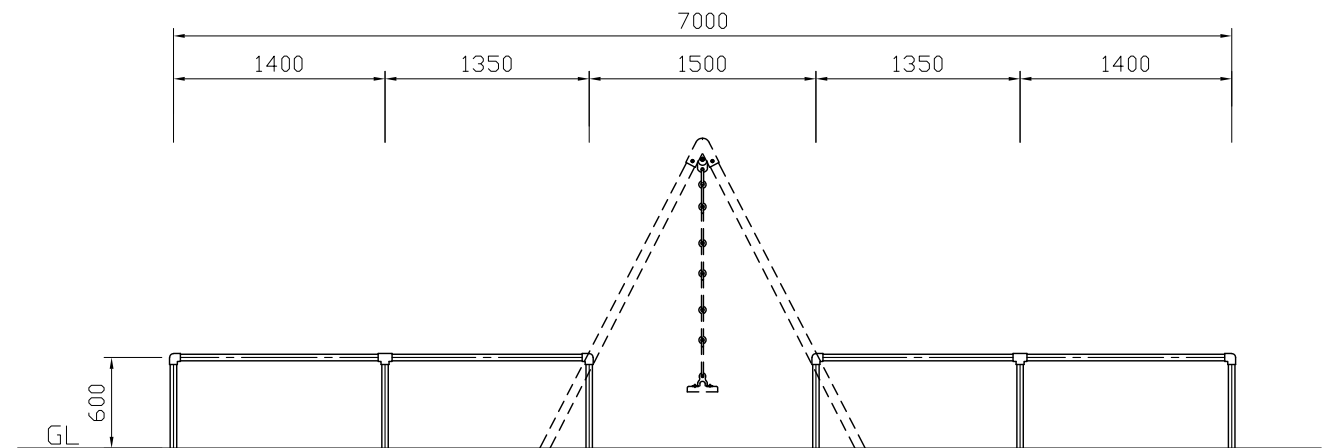


A部詳細図 S=1:5

B部詳細図 S=1:5



正面図 S=1:50



側面図 S=1:50

類別	標準品	図種	承諾願図	名称
----	-----	----	------	----

MKA4-K20(FS) 小型4連用境界柵

製図	承認	図面番号	年月日	単位	縮尺
齋藤	上條	MKA4-K20(FS)	2024.04.01	mm	図示

