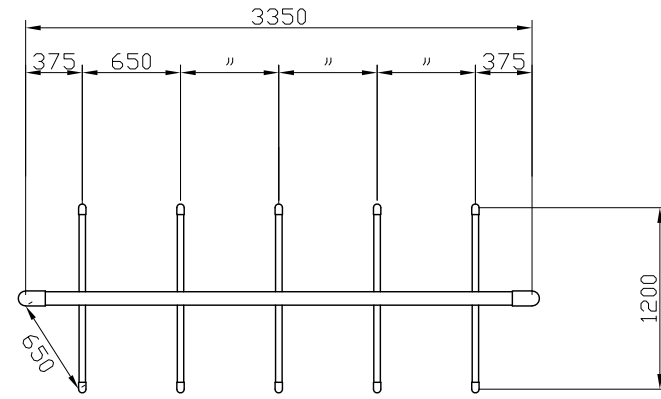
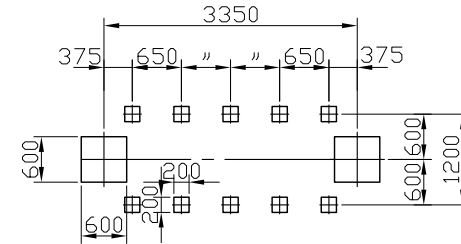


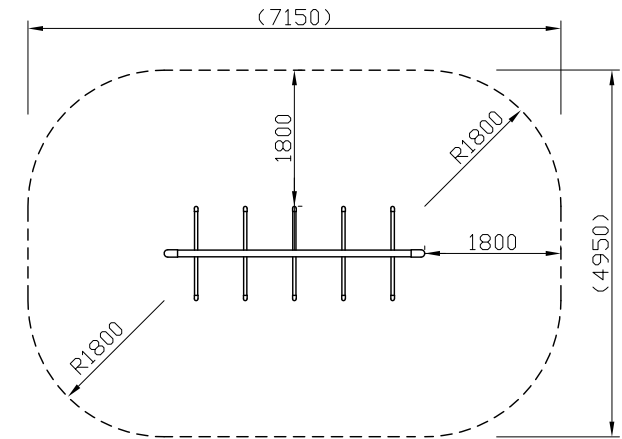
- ・対象年齢は、児童/6～12歳とする。
- ・最大落下高さは、3000とする。
- ・最小必要空間は、W7150×D4950×H5300以上とする。
- ・JISGに準拠する配管又は構造用炭素鋼鋼管及び鋼材とする。
- ・鋼材は亜鉛メッキ(電気又は溶融)とし、環境対応型焼付塗装仕上げとする。
- ・基礎図は、参考図とする。
- ・本製品は、(一社)日本公園施設業協会賠償責任保険加入製品とする。
- ・本製品は、JPFA-SP-S:2024に準拠した製品とする。



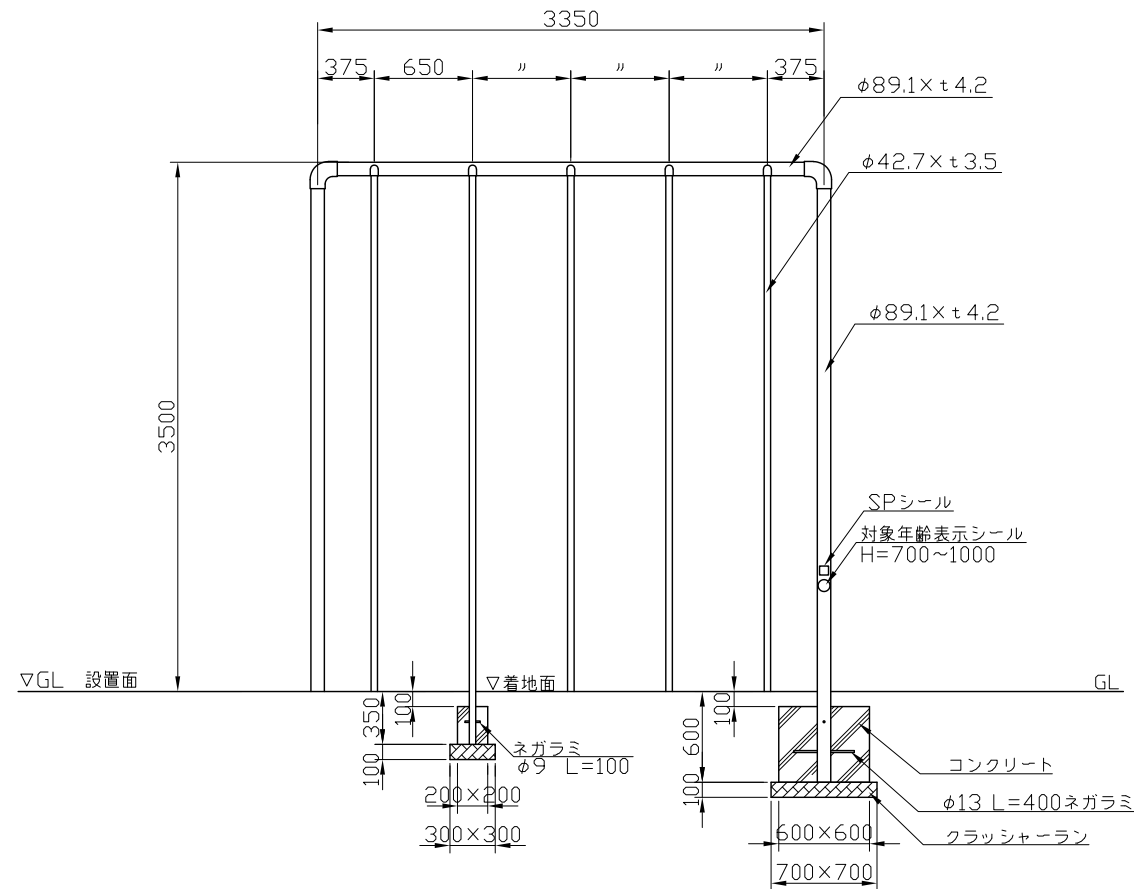
平面図 S=1:50



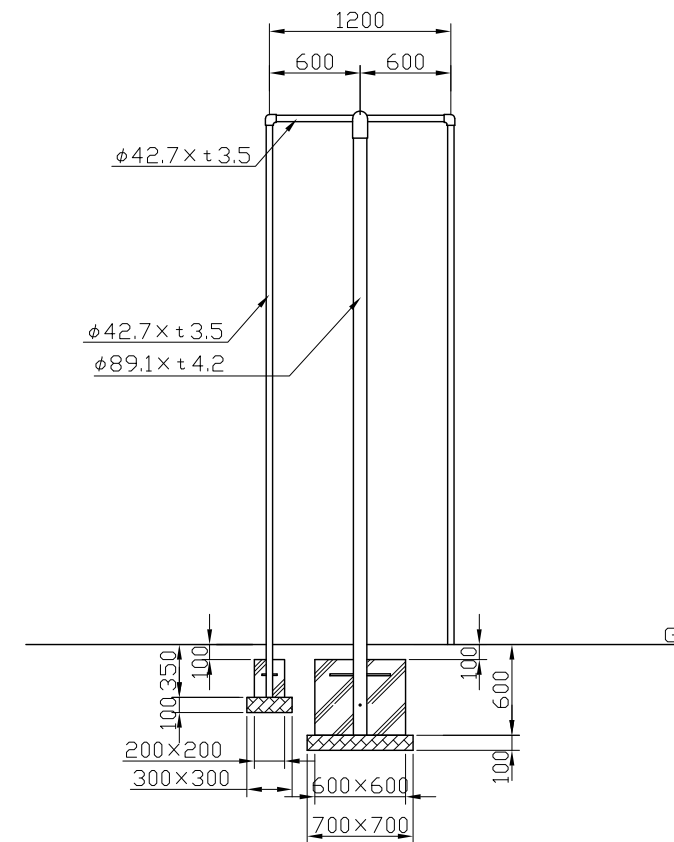
基礎伏図 S=1:100



安全領域平面図 S=1:100



立面図 S=1:50



側面図 S=1:50