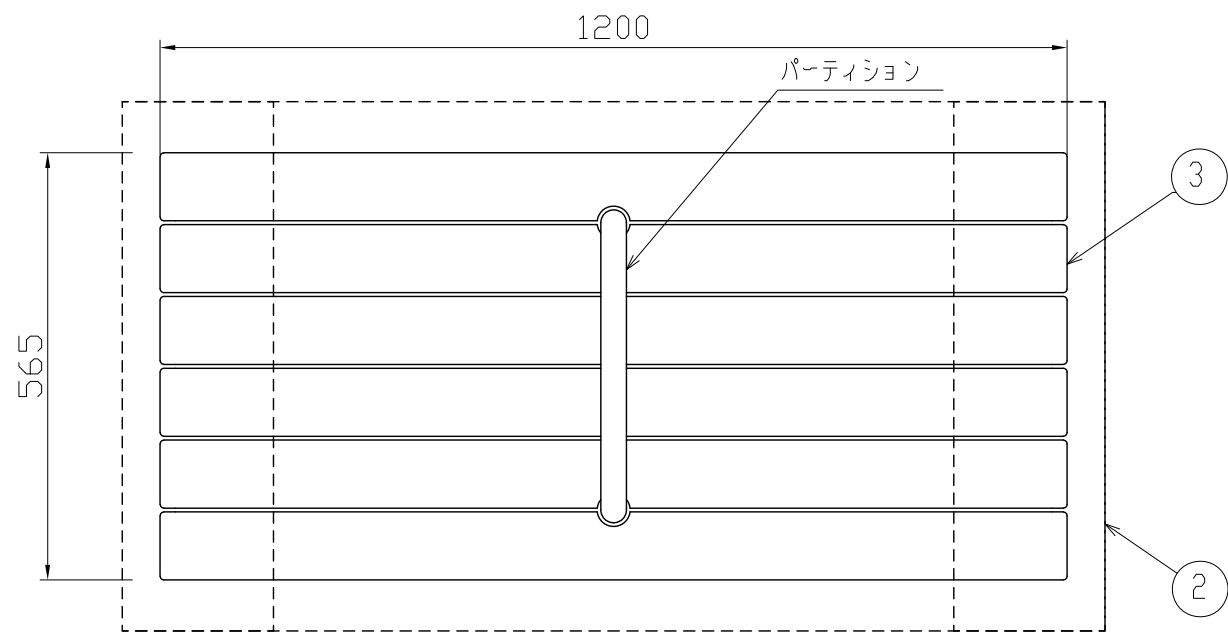


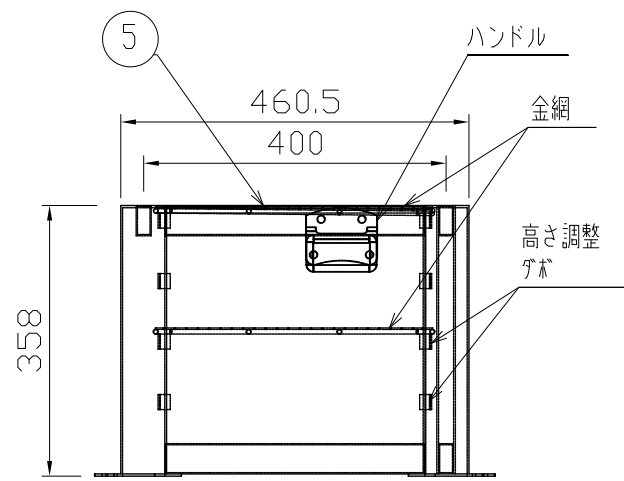
平面図 (かまど本体) S=1:10

・本製品は、(一社)日本公園施設業協会、SPLマーク表示認定製品とする。
 ・本製品は、(一社)日本公園施設業協会賠償責任保険加入製品とする。
 ※注意:
 ①火が直接当たる部分にコンクリートを打たないでください。(床面コンクリート破損防止のため)
 ②移動して使う場合は、直接コンクリート床面は禁止とし、土間や耐火レンガを敷いて使用してください。

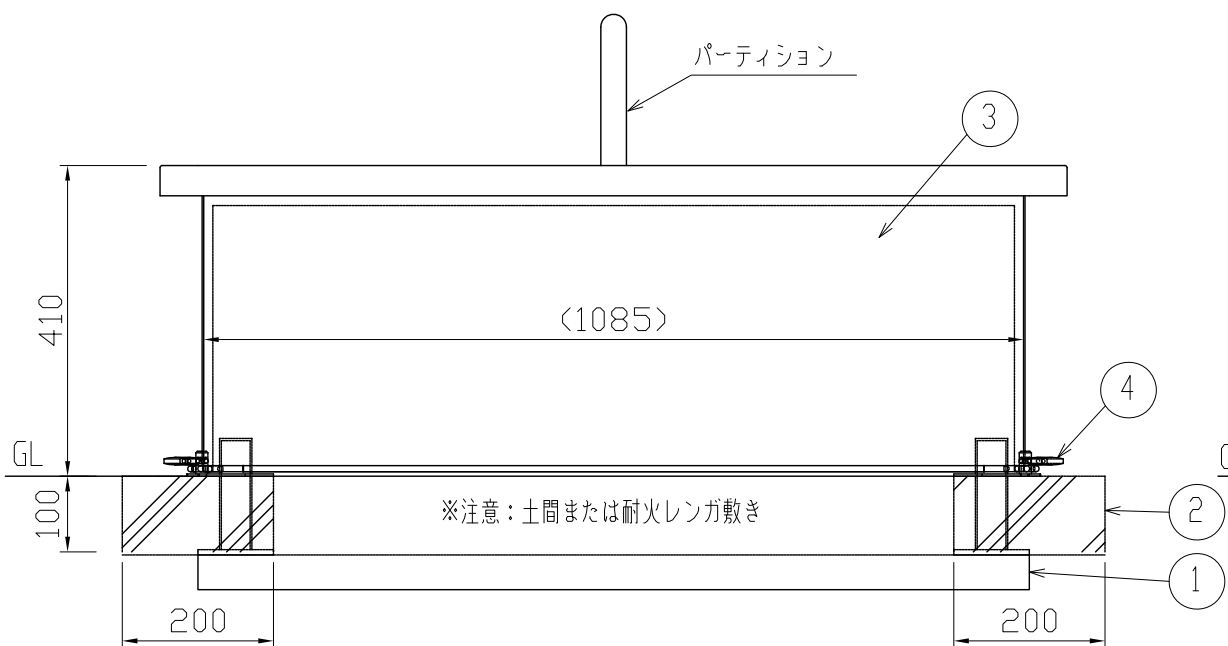
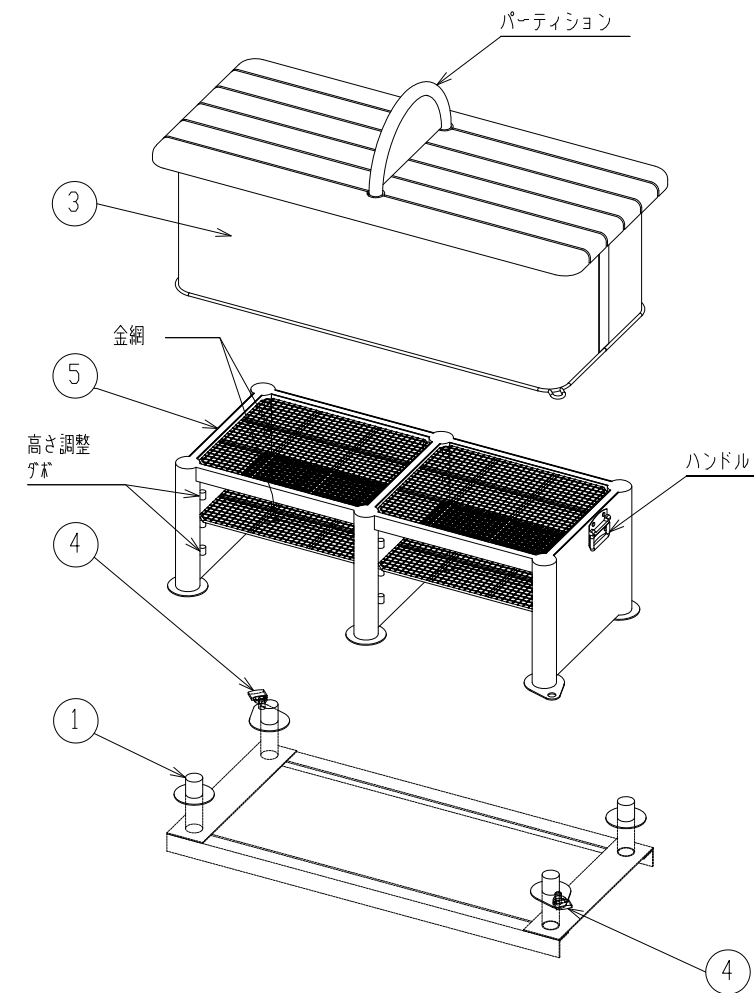
番号	部品名	特記	個数
1	アンカー	スチール(溶融亜鉛メッキ)	1
2	基礎コンクリート	参考(別途)	1
3	ベンチ本体(脱着式)	スチール(塗装)+座板(ポリウレタン)	1
4	南京錠	参考(別途)	2
5	かまど本体(脱着式)ハンドル付	スチール(溶融亜鉛メッキ)	1



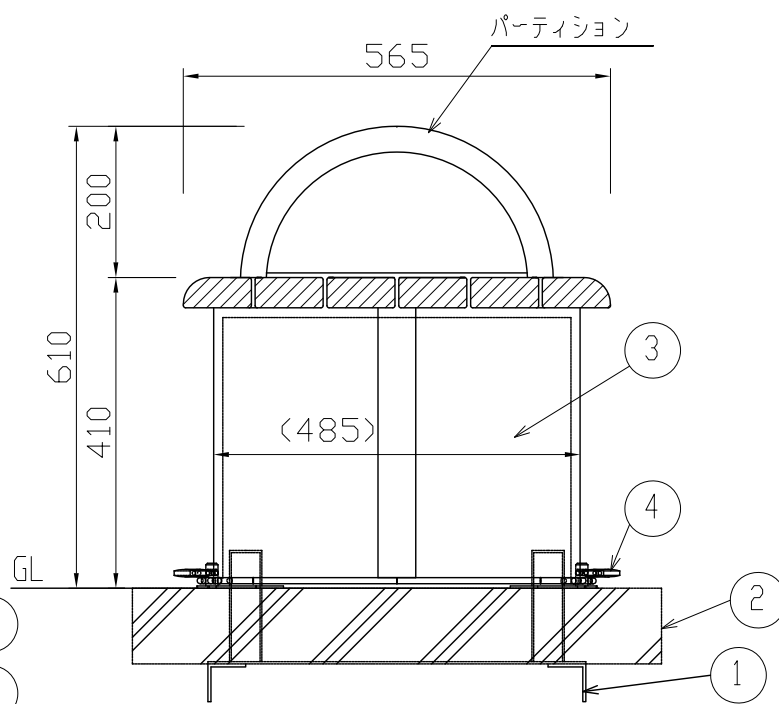
平面図 S=1:10



側面図 (かまど本体) S=1:10



正面図 S=1:10



側面図 S=1:10