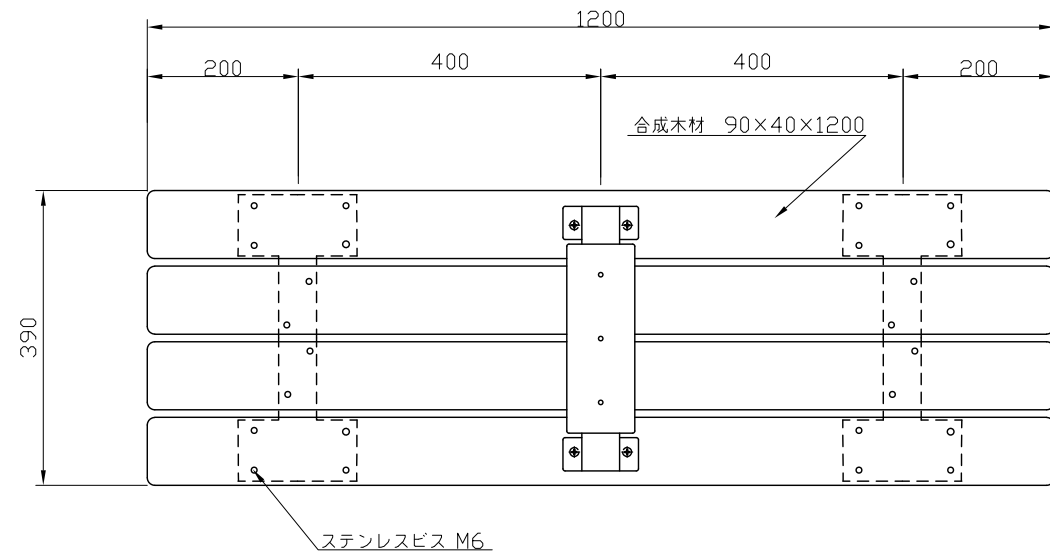
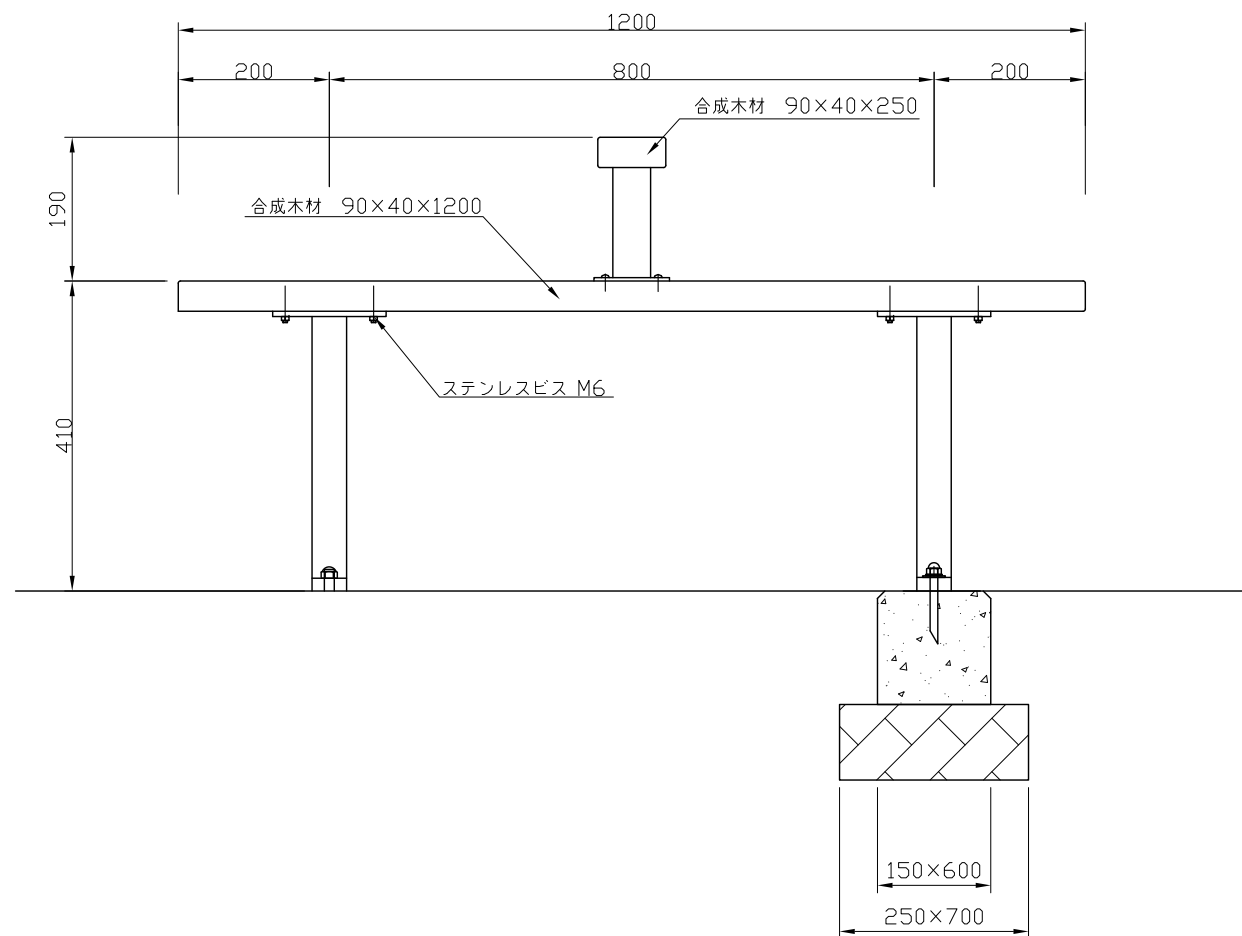


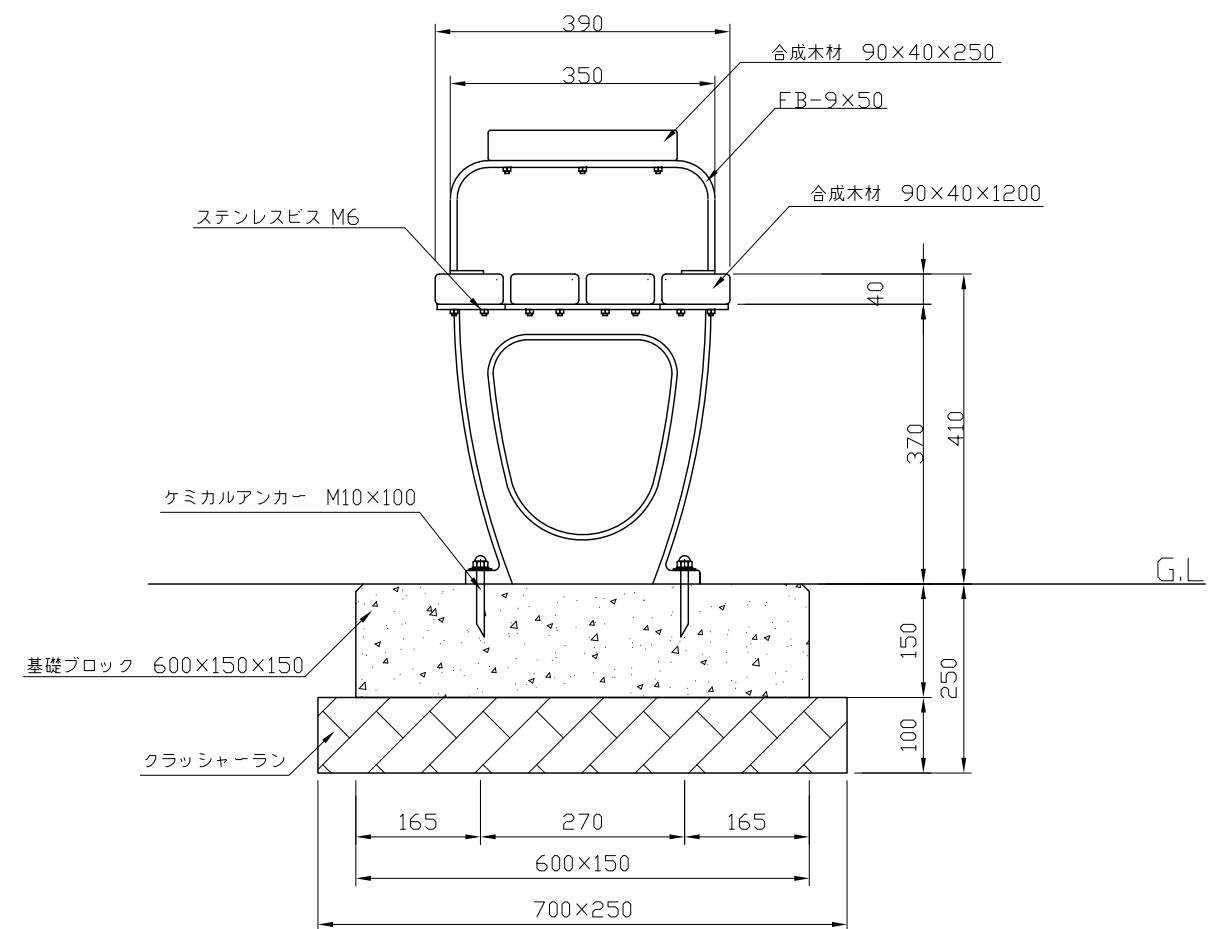
- ・脚部の材質はJISG-5501 FC-20以上の鋳鉄とする。
- ・鋼材は錆止めペイントの上、環境対応型焼付塗装仕上げとする。
- ・木材は合成木材とする。(オレンジウッド)
- ・本製品は、(一社)日本公園施設業協会賠償責任保険加入製品とする



平面図 S=1:10



正面図 S=1:10



断面図 S=1:10