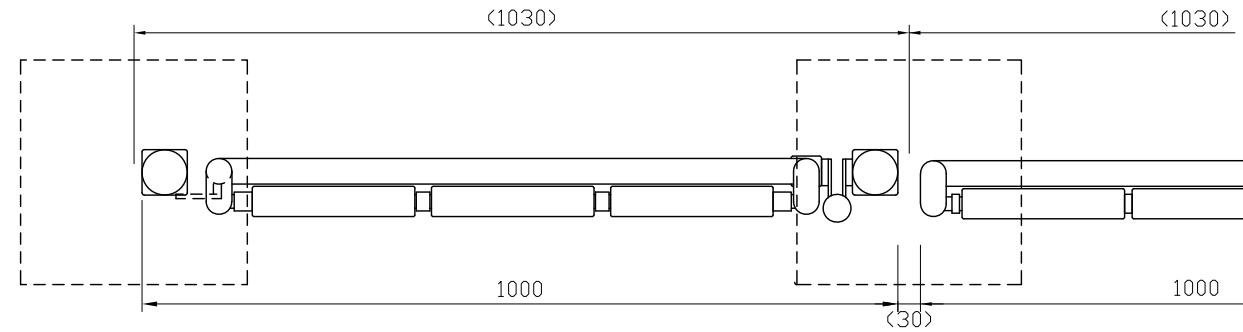
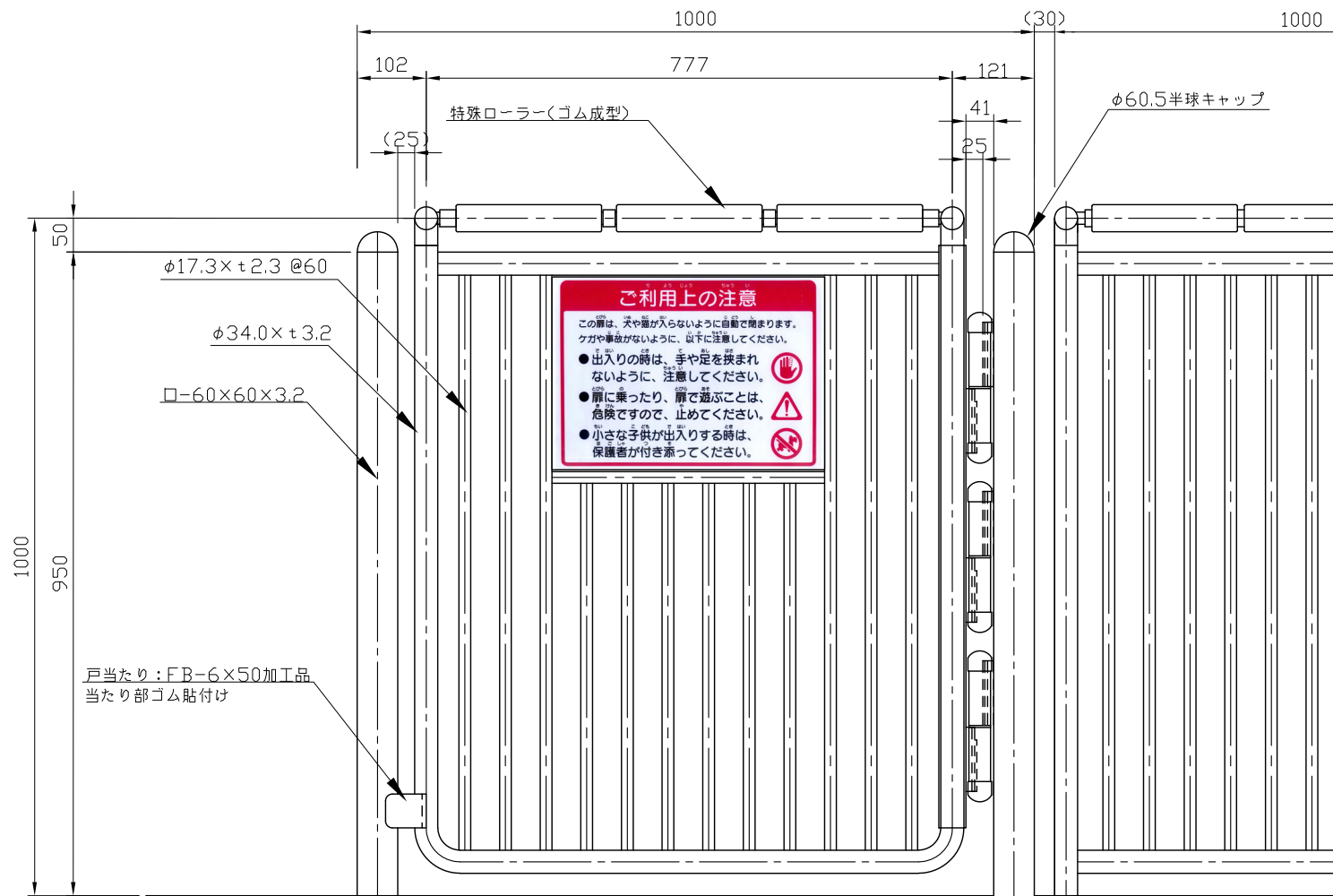


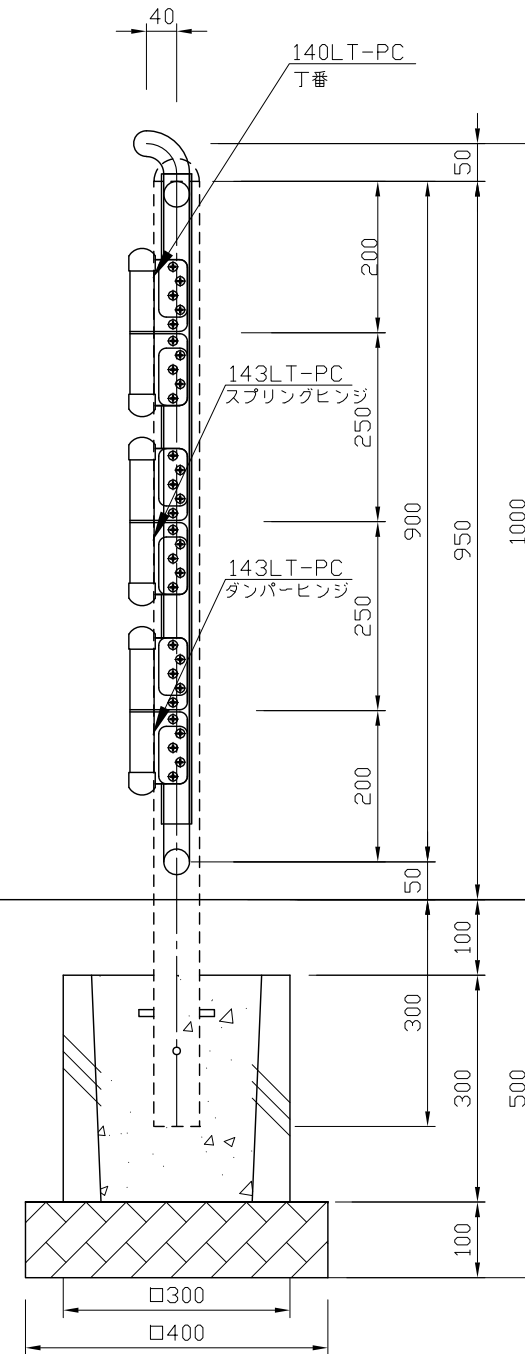
- ・鋼材は亜鉛メッキ(電気又は溶融)とし、ポリエステル樹脂系粉体焼付塗装(標準色)仕上げとする。
- ・基礎図は参考図とする。
- ・本製品は、JPFA-SP-S:2024に準拠した製品とする。



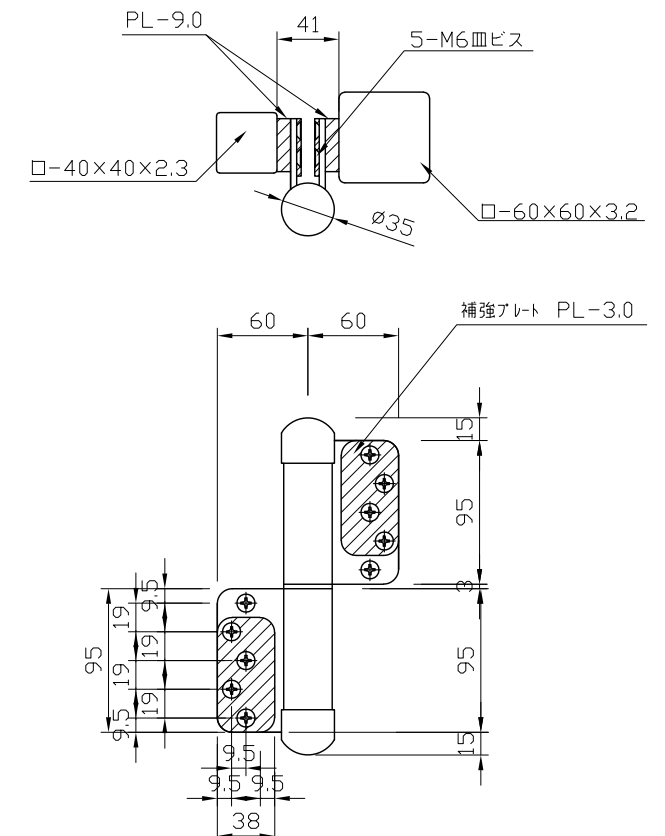
平面図 S=1:10



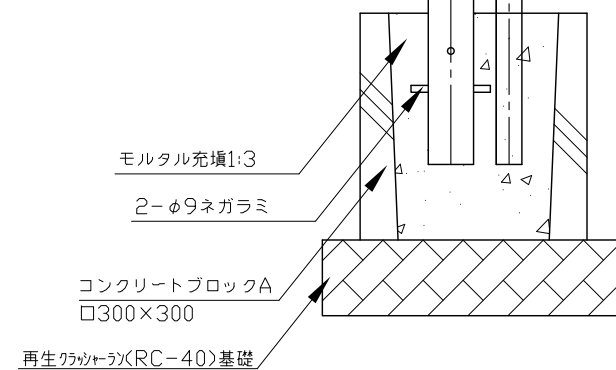
立面図 S=1:10



断面図 S=1:10



ヒンジ寸法図 S=1:5



立面図 S=1:10

類別	標準品	図種	承諾願図	名称
----	-----	----	------	----

RFG-10 ローラーフェンス用扉

製図	承認	図面番号	年月日	単位	縮尺
斎藤	上條	RFG-10	2024.04.01	mm	図示

