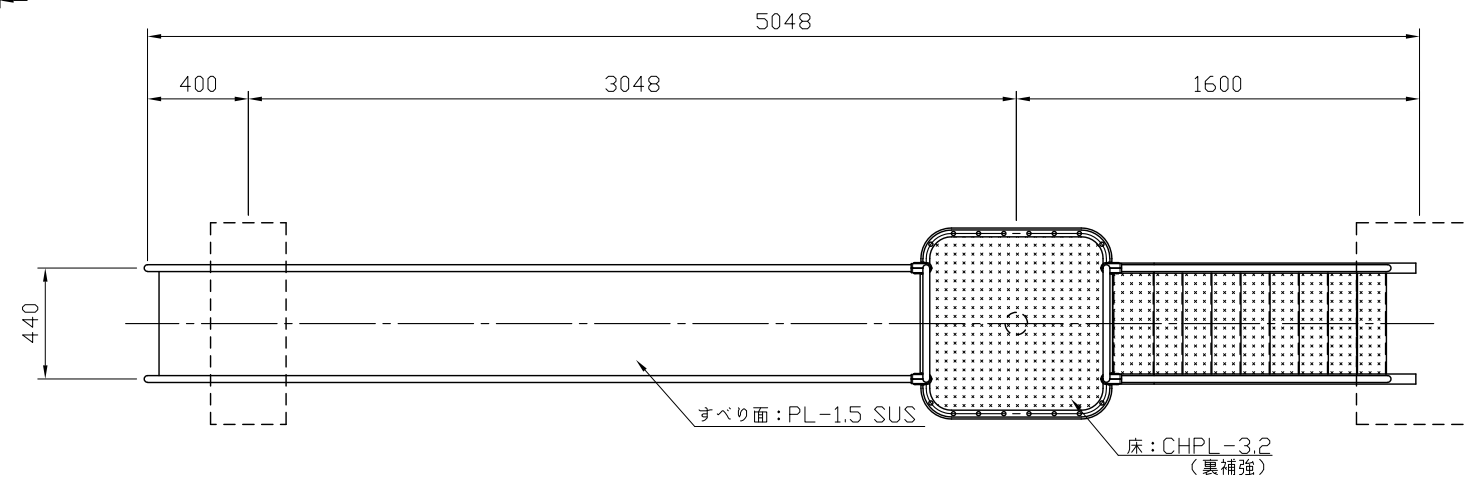
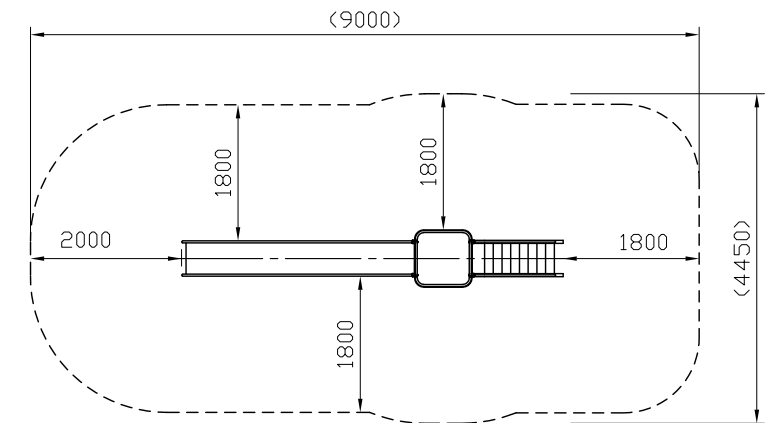


基礎伏図 S=1:100

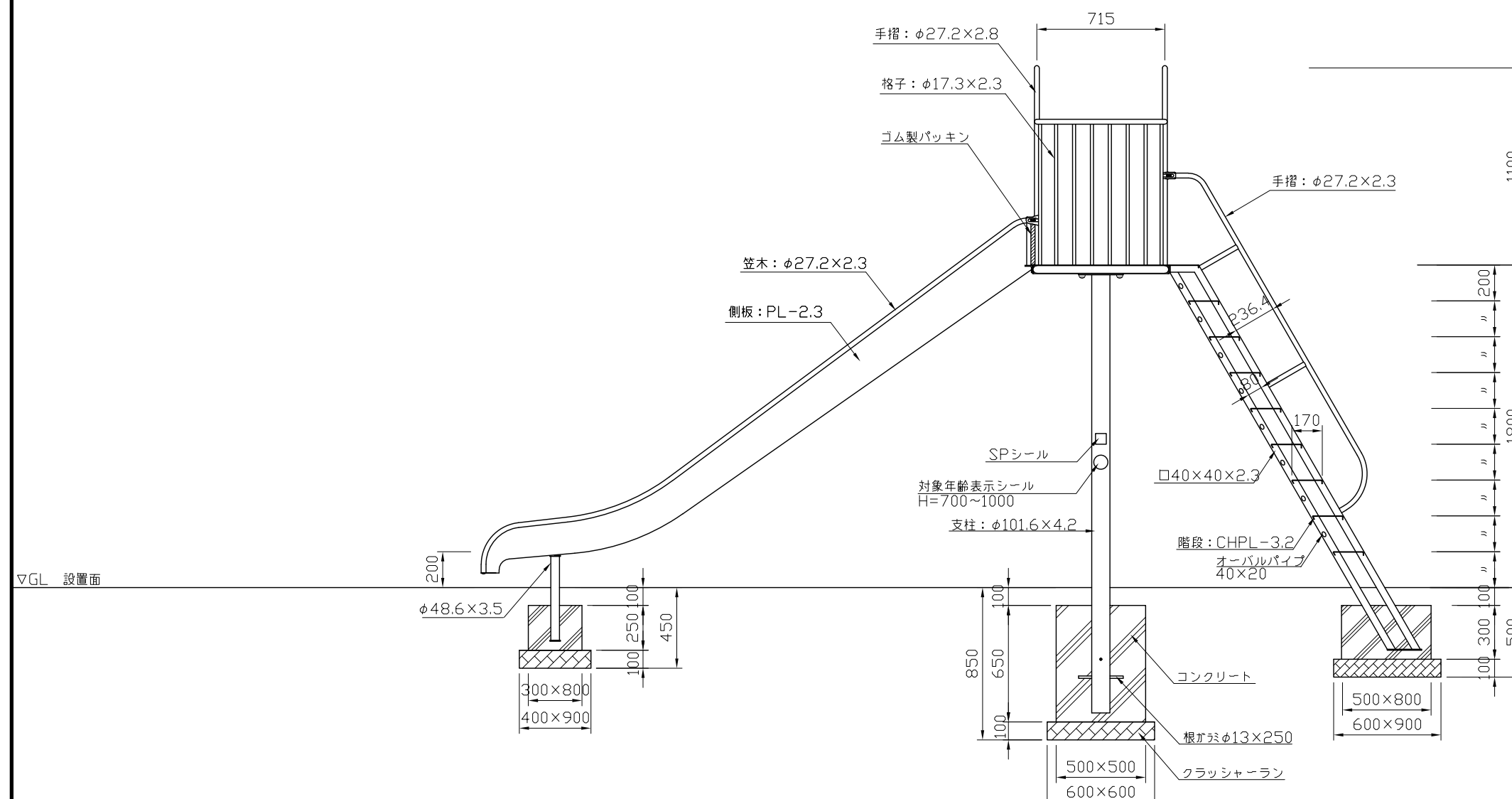


平面図 S=1:30

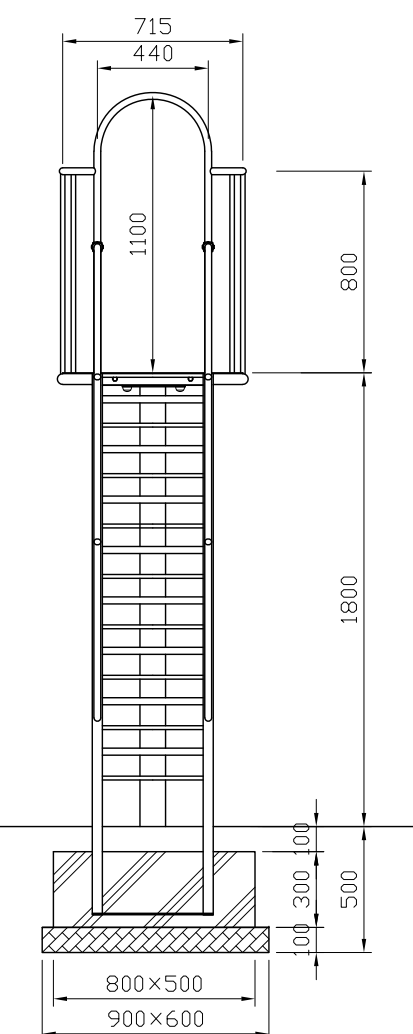
- ・対象年齢は、幼児/3~6歳・児童/6~12歳とする。
- ・最大落下高さは、1800とする。
- ・最小必要空間は、W9000×D4450×H3600 以上とする。
- ・JISGに準拠する配管又は構造用炭素鋼鋼管及び鋼材とする。
- ・鋼材は亜鉛メッキ(電気又は溶融)とし、環境対応型焼付塗装仕上げとする。
- ・基礎図は、参考図とする。
- ・本製品は、(一社)日本公園施設業協会賠償責任保険加入製品とする。
- ・本製品は、JPFA-SP-S:2024に準拠した製品とする。



安全領域平面図 S=1:100



側面図 S=1:30



階段正面図 S=1:30

類別	標準品	図種	承認図	名称
----	-----	----	-----	----

RS-18 すべり台 (H=1800)

製図	承認	図面番号	年月日	単位	縮尺
斎藤	上條	RS-18	2024.04.01	mm	図示

