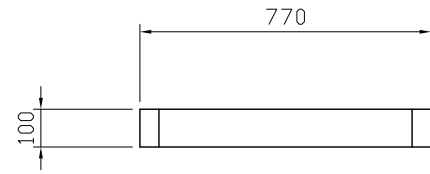
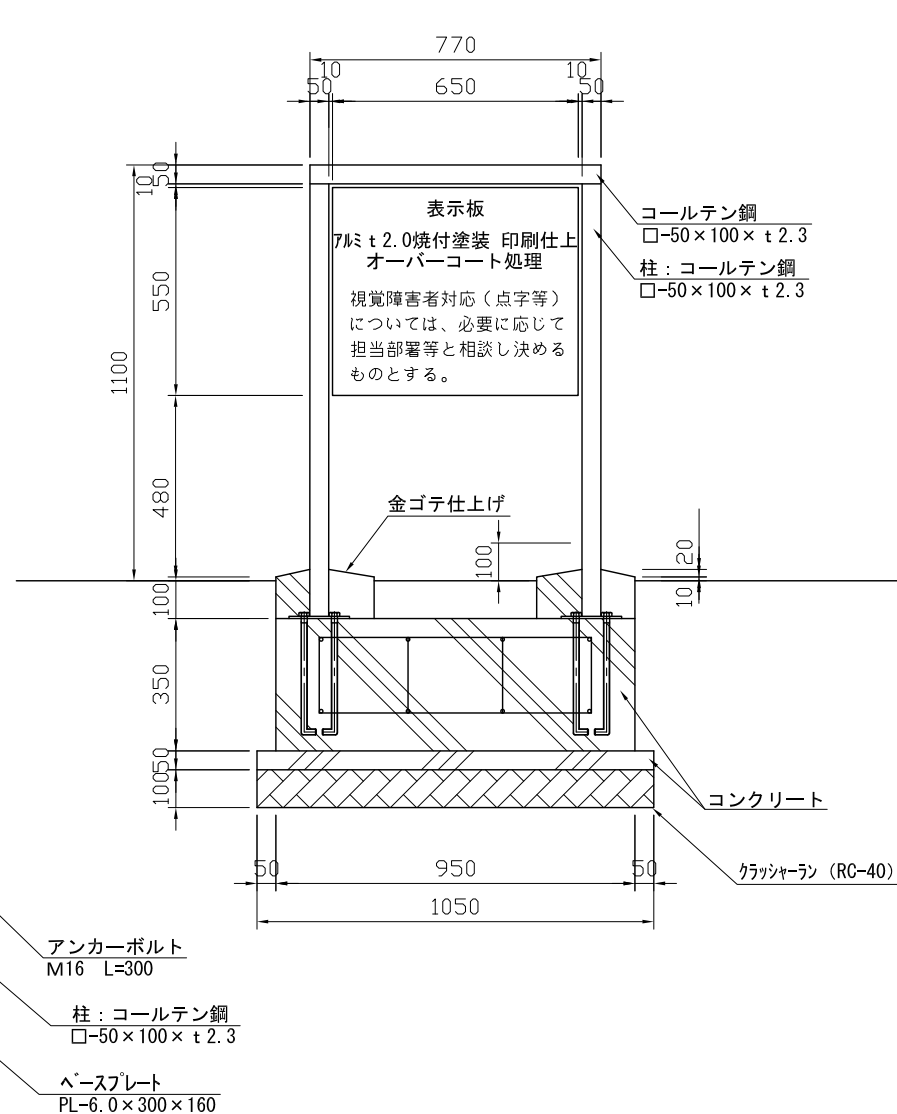


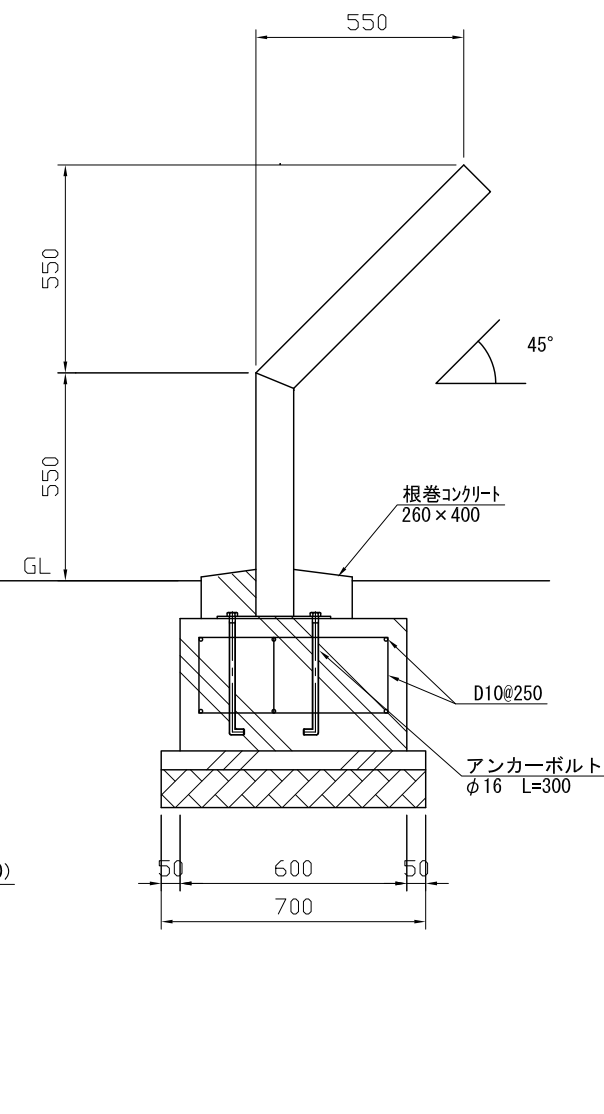
- ・主要鋼材はJISG4304(熱間圧延ステンレス鋼板)とする。
- ・仕上げはヘアラインとする。
- ・その他鋼材はJISG3101とする。
- ・鉄筋はJISG3112のSD295Aとする。



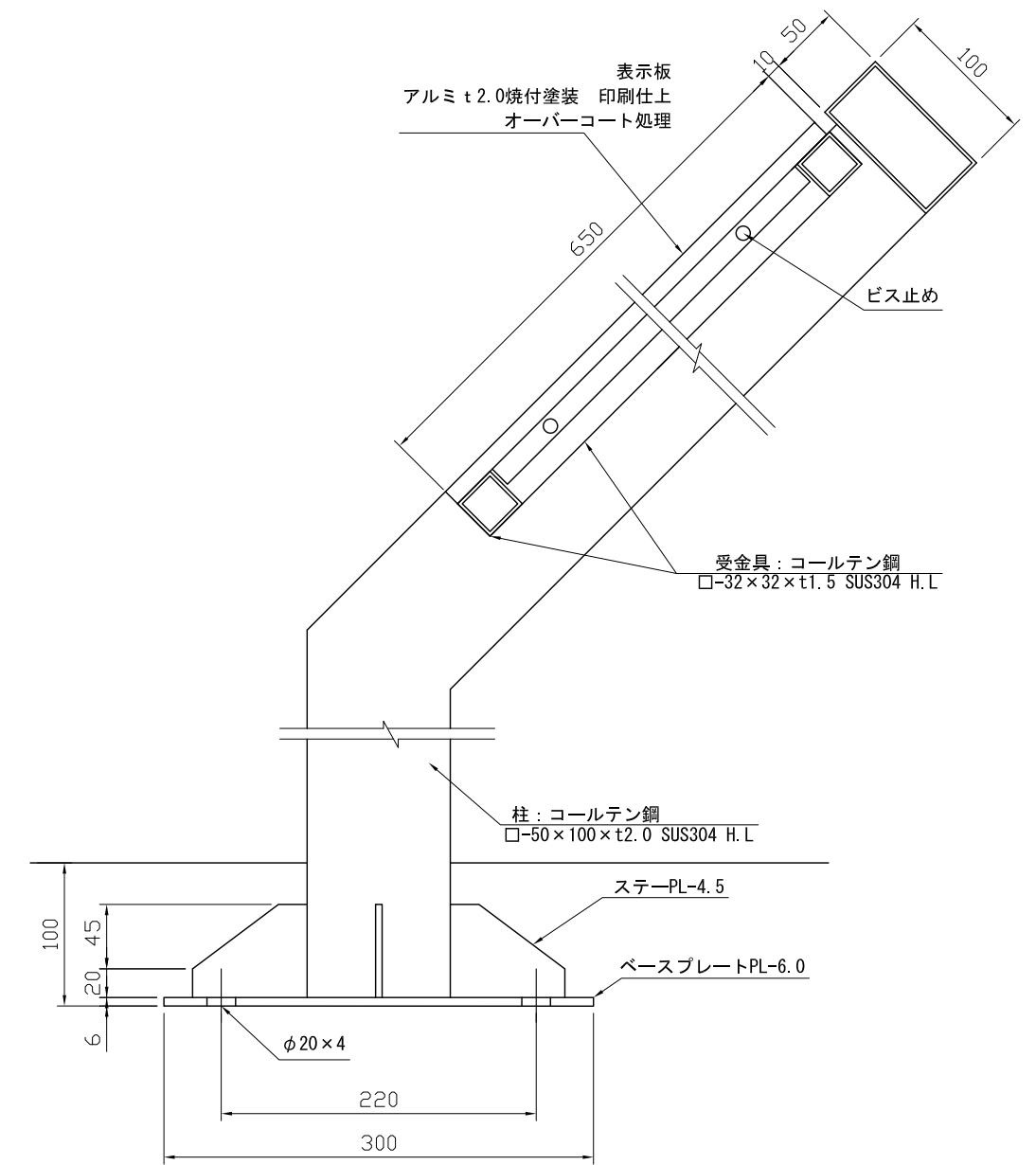
平面図 S=1:20



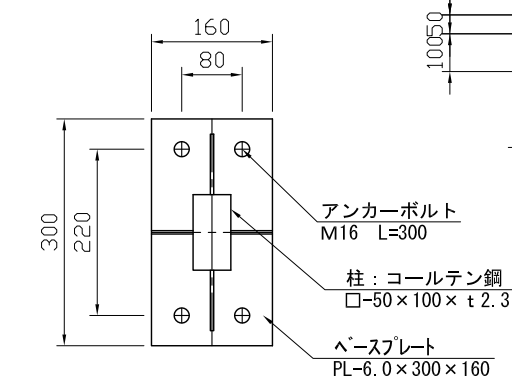
立面図 S=1:20



側面図 S=1:20



断面詳細図 S=1:5



ベースプレート詳細図 S=1:10