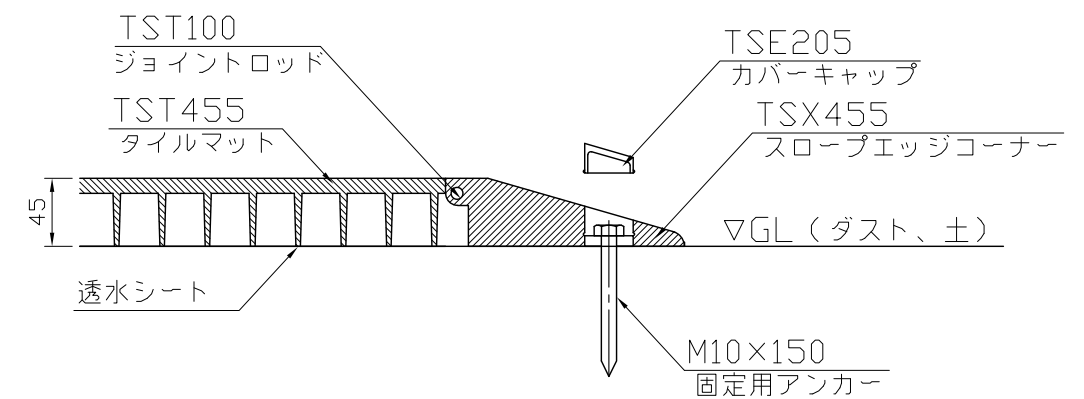
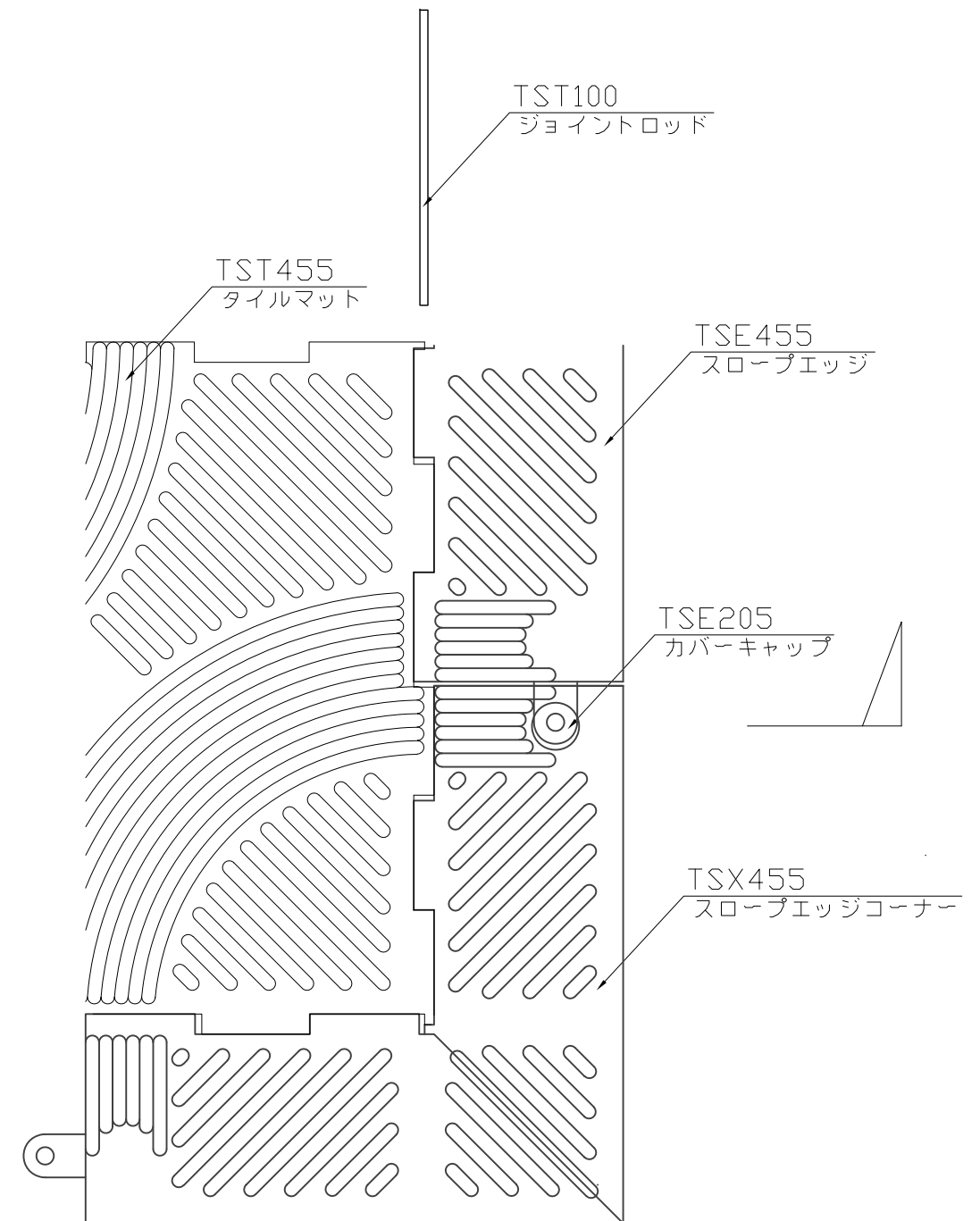


SM-4 平面図 S=1:20



固定方法詳細図 S=1:5

- ・本製品は特殊ゴム一体成形品(天然ゴム系)とする。
- ・本製品の衝撃吸収可能(HIC<1000)な落下高さは1.9mまでとする。
- ・落下高さはJPFA方式の落下衝撃測定器を使用した衝撃吸収試験による。
- ・本製品は、(一社)日本公園施設業協会賠償責任保険加入製品とする。

類別	標準品	図種	承諾願図	名称	SM-4(2×2) セーフティマットセット	製図	承認	図面番号	年月日	単位	縮尺	株式会社 丸山製作所
						斎藤	上條	SM-4	2024.04.01	mm	図示	