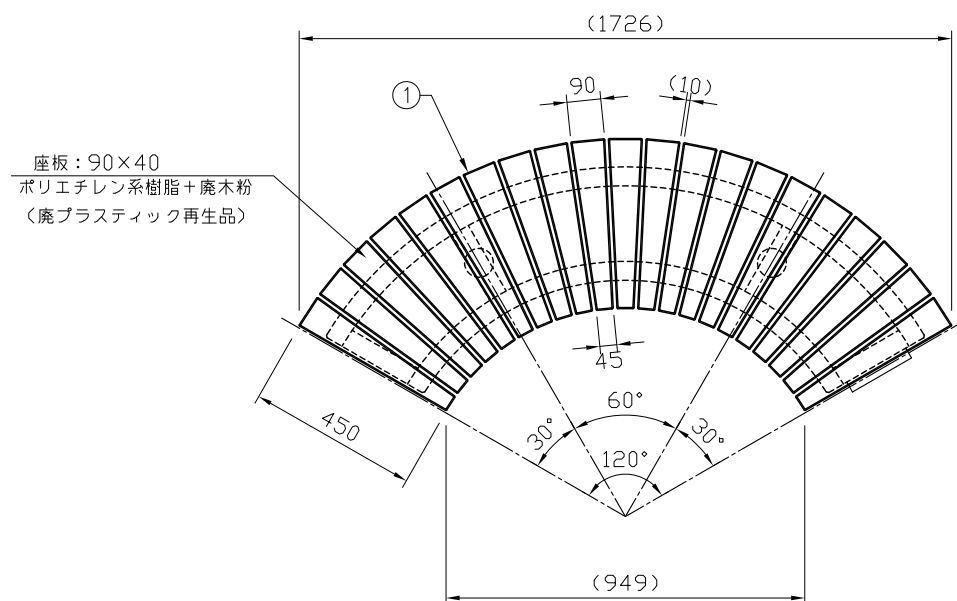
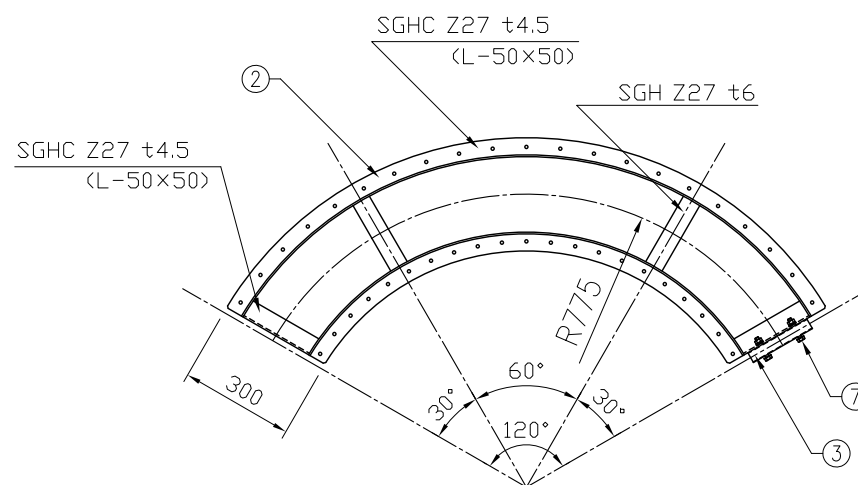


平面図 S=1:50
(3ユニット)



1ユニット 平面図 S=1:20

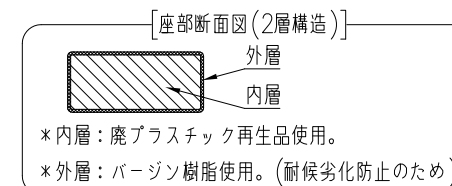


1ユニット 平面詳細図 S=1:20

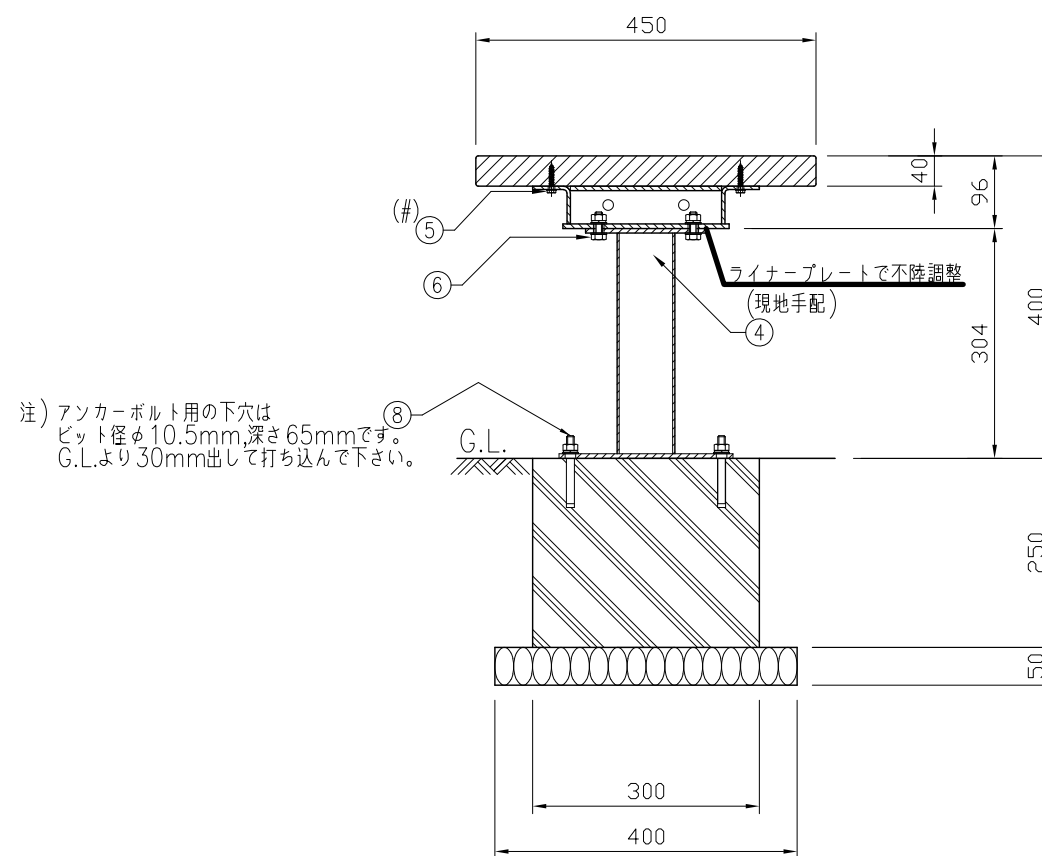
部材数量表(1ユニット当たり)

部材名	規格	材質	数量	摘要
① 座板	90×40×450	廃木粉入りポリエチレン系樹脂	21	オレンジウッドE(廃プラ再生品仕様)
② フレーム	t4.5, t6	SGHC Z27, SGH Z27	1	亜鉛めっき+静電粉体塗装
③ 補強フレーム	□-50×30×t1.6	STKM-11A 相当	1	亜鉛めっき+静電粉体塗装
④ 脚部	φ76.3×t2.8, t6	STK400, SGH Z27	2	亜鉛めっき+静電粉体塗装
⑤ タッピンM6×35SUS	M6×35	SUS	42	
⑥ BTM10×30ASUS	M10×30	SUS	4セット	B,N1,W2,SW1
⑦ BTM10×60ASUS	M10×60	SUS	2セット	B,N1,W2,SW1
⑧ アンカー-BTM10×90	M10×90	溶融亜鉛めっき	4セット	後施工アンカー(芯棒打込み式)

- *①は60wt%以上廃プラスチック再生品を使用したエコマーク認定素材です。
- *①~②は(#)印のボルトにより工場出荷時に取付済みです。
- *製品はユニットになっています。上記部材数量表は1ユニット当たりのものです。
- *円の形成には本製品が3ユニット必要となります。
- *複数の製品を連結する場合、付属するフレームジョイント③にてユニットどうしを接続してください。
- *基礎のサイズは地耐力50kN/m²(長期)の場合の参考です。
- *不陸調整のライナープレートは、現地手配とします。
- *製品の仕様は改良の為、予告なく変更する事があります。
- *本製品は、(一社)日本公園施設業協会賠償責任保険加入製品とする。



- *内層: 廃プラスチック再生品使用。
- *外層: パージン樹脂使用。(耐候劣化防止のため)



注) アンカーボルト用の下穴はビット径φ10.5mm, 深さ65mmです。G.L.より30mm出して打ち込んで下さい。

組付断面図 S=1:10