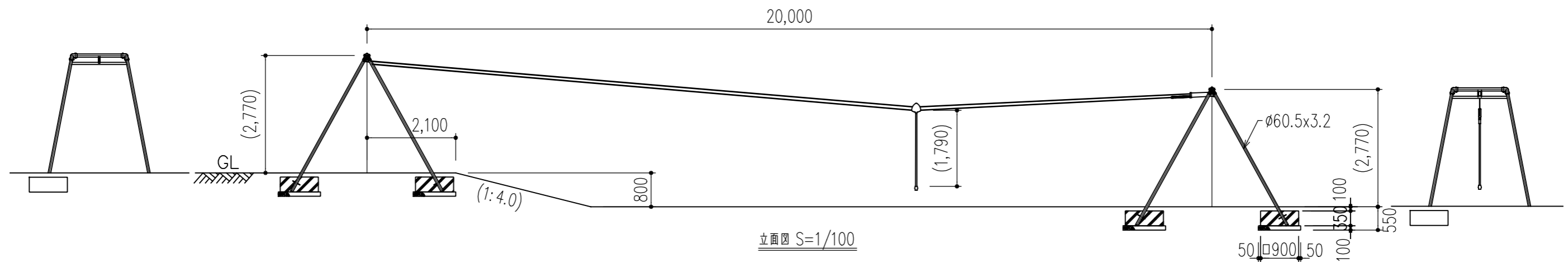
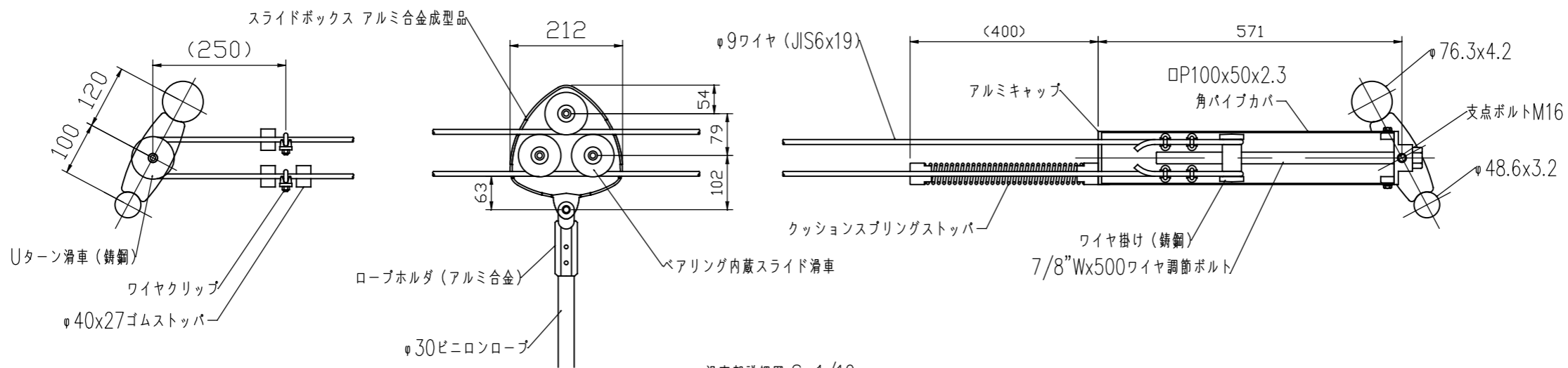


平面図 S=1/100



立面図 S=1/100



滑車部詳細図 S=1/10

* 対象年齢は、児童/6~12歳とする。

特記仕様
 ・JISGに準拠する配管又は構造用炭素鋼鋼管及び鋼材とする。
 ・鋼材は垂鉛メッキ(電気又は溶融)とし、環境対応型焼付塗装仕上げとする。
 ・基礎図は参考図とする。
 ・本製品は、(一社)日本公園施設業協会(JPFA)が定める賠償責任保険加入製品とする。
 ・本製品はJPFA-SP-S:2014に準拠した製品とする。(*印の寸法は注意すべき規定項目)

類別	標準品	図種	承諾願図	図面名	RW-2 ロープウェイ(傾斜地設置用)
担当	木浪 承認 丸山	file name:		縮尺	図示
		RW-2(傾斜地設置用)			株式会社 丸山製作所